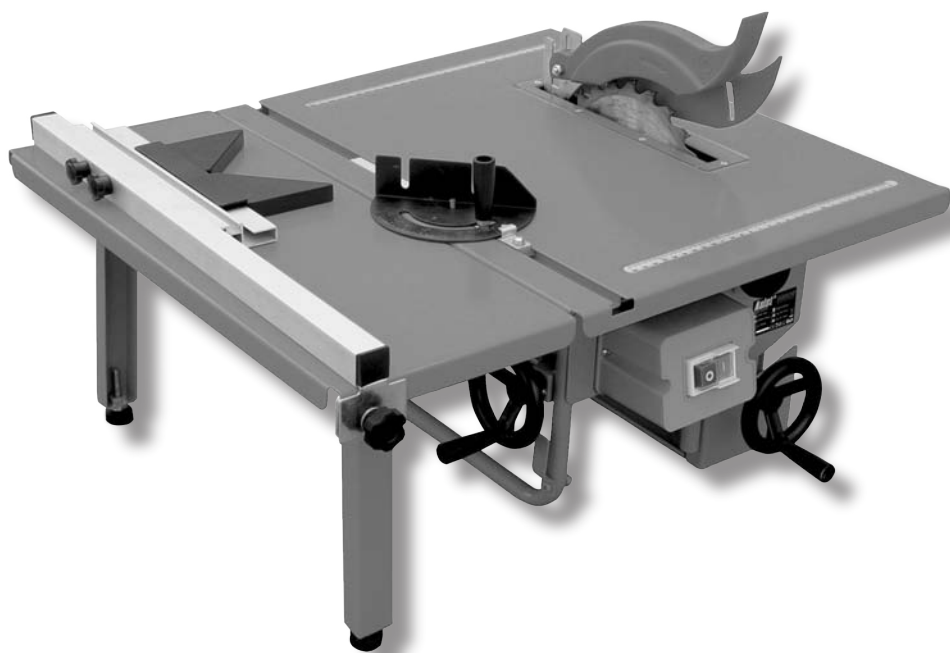


Asist®

TABLE SAW 1000W



AE5K5100R

CZ – STOLNÍ OKRUŽNÍ PÍLA 1000W

- Návod k obsluze

4 - 10

SK – STOLOVÁ OKRUŽNÁ PÍLA 1000W

- Návod na obsluhu

11 - 17

H – ELEKTROMOS ASZTALI KÖRFŰRÉSZ 1000W

- Kezelési utasítás

18 - 24

RO – FERĂSTRĂU CIRCULAR DE MASA 1000W

- Instrucțiuni de utilizare

25 - 31

SYMBOLS



Read operating instructions before use
Před prvním použitím si přečtěte návod k obsluze
Pred prvim použitím si prečítajte návod na použitie
Beüzemelés előtt olvassa el a használati utasítást
Cititi cu atentie instructiunile inainte de a folosi produsul



Warning
Nebezpečí
Nebezpečie
Figyelmeztetés
Atentie



Wear ear protection
Používejte ochranu sluchu
Používajte ochranu sluchu
Használjon fülvédőt
Folositi protectie fonica



Wear eye protection
Používejte ochranu zraku
Používajte ochranu zraku
Használjon védőszemüveget
Folositi ochelari de protectie



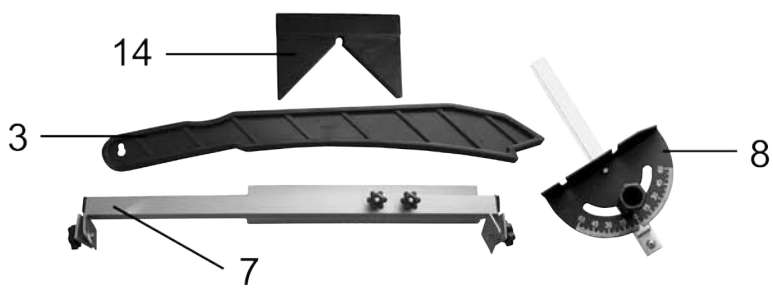
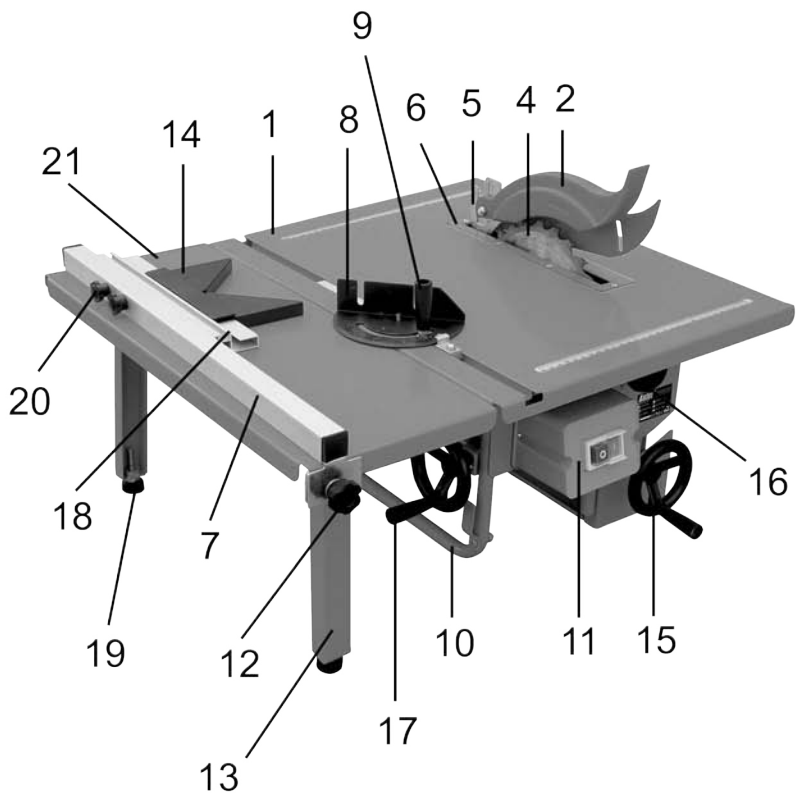
Wear dust mask
Používejte ochrannou dýchací roušku
Používajte ochrannú dýchaciu rúžku
Használjon porvédő maszkot
Folositi masca impotriva prafului



Risk of electric shock
Nebezpečí úrazu elektrickým proudem
Nebezpečie úrazu elektrickým prúdom
Áramütésveszély
Atenție, pericol de electrocutare!



Risk of injury hands
Nebezpečí úrazu rukou
Nebezpečie úrazu rúk
Fennáll a kezek megsérülésének veszélye
Pericol de rănire a mâinilor!



CZ

AE5KS100R

- STOLNÍ OKRUŽNÍ PILA 1000 W

OBCENÉ BEZPEČNOSTNÍ POKYNY

Typy bezpečnostní pokyny si pečlivě prostudujte, zapamatujte a uschovejte

UPOZORNĚNÍ: Při používání elektrických strojů a elektrického nářadí je nutno respektovat a dodržovat následující bezpečnostní pokyny z důvodů ochrany před úrazem elektrickým proudem, zraněním osob a nebezpečím vzniku požáru. Výrazem „elektrické nářadí“ je ve všech níže uvedených pokynech myšleno jak elektrické nářadí napájené ze sítě (napájecím kabelem), tak nářadí napájené z baterie (bez napájecího kabelu).

1. Pracovní prostředí

a) Udržujte pracovní prostor v čistém stavu a dobře osvětlen. Nepořádek a tmavá místa na pracovišti bývají příčinou úrazů. Ukliděte nářadí, které právě nepoužíváte.

b) Nepoužívejte elektrické nářadí v prostředí s nebezpečím vzniku požáru nebo výbuchu, to znamená v místech, kde se vyskytují hořlavé kapaliny, plyny nebo prach. V elektrickém nářadí vzniká na komutátoru jiskření, které může být příčinou vznícení prachu nebo výparů.

c) Při používání el. nářadí zamezte přístupu nepovolovaných osob, zejména dětí, do pracovního prostoru! Budete-li vyrušováni, můžete ztratit kontrolu nad prováděnou činností. V žádném případě nenechávejte el. nářadí bez dohledu. Zabraňte zvířatům přístup k nářadí.

2. Elektrická bezpečnost

a) Vidlice napájecího kabelu elektrického nářadí musí odpovídat síťové zásuvce. Nikdy jakýmkoliv způsobem neupravujte vidlici. K nářadí, které má na vidlici napájecího kabelu ochranný kolík, nikdy nepoužívejte rozvodky ani jiné adaptéry. Nepoškozené vidlice a odpovídající zásuvky omezi nebezpečí úrazu elektrickým proudem. Poškozené nebo zamožané napájecí kabely zvyšují nebezpečí úrazu elektrickým proudem. Pokud je síťový kabel poškozen, je nutno jej nahradit novým síťovým kabelem, který je možné získat v autorizovaném servisním středisku nebo u dovozce.

b) Vyvarujte se dotyku těla s uzemněnými předměty, jako např. potrubí, tělesa ústředního topení, sporáky a chladničky. Nebezpečí úrazu elektrickým proudem je větší, je-li vaše tělo spojeno se zemí.

c) Nevystavujte elektrické nářadí dešti, vlhku nebo moku. Elektrického nářadí se nikdy nedotýkejte mokřavými rukama. Elektrické nářadí nikdy neumývejte pod tekoucí vodou ani ho nepouštějte do vody.

d) Nepoužívejte napájecí kabel k jinému účelu, než pro jaký je určen. Nikdy nenoste a netahajte elektrické nářadí za napájecí kabel. Nevytahujte vidlici ze zásuvky tahem za kabel. Zabraňte mechanickému poškození elektrických kabelů ostrými nebo horkými předměty.

e) El. nářadí bylo vyrobeno výlučně pro napájení střídavým el. proudem. Vždy zkontrolujte, že elektrické napětí odpovídá údajům uvedenému na typovém štítku nářadí.

f) Nikdy nepopravte s nářadím, které má poškozený el. kabel nebo vidlici, nebo spadlo na zem a je jakýmkoliv způsobem poškozené.

g) V případě poškození prodlužovacího kabelu vždy zkontrolujte, že jeho technické parametry odpovídají údajům uvedeným na typovém štítku nářadí. Je-li elektrické nářadí používáno venku, používejte prodlužovací kabel vhodný pro venkovní použití. Při použití prodlužovacích bundů je nutné je rozvinout, aby nedocházelo k přehřátí kabelu.

h) Je-li elektrické nářadí používáno ve vlhkých prostorech nebo venku, je povoleno jej používat pouze, pokud je zapojeno do el. obvodu s proudovým chráničem ≤ 30 mA. Použití el. obvodu s chráničem /RCD/ snižuje riziko úrazu elektrickým proudem.

3. Bezpečnost osob

a) Při používání elektrického nářadí buďte pozorní a ostražití, věnujte maximální pozornost činnosti, kterou právě provádíte. Soustřeďte se na práci. Nepopravte s elektrickým nářadím pokud jste unaveni, nebo jste-li pod vlivem drog, alkoholu nebo léků. I chvilková nepozornost při používání elektrického nářadí může vést k vážnému poranění osob. Při práci s el. nářadím nejezte, nepijte a nekuřte.

b) Používejte ochranné pomůcky. Vždy používejte ochranu zraku. Používejte ochranné prostředky odpovídající druhu práce, kterou provádíte. Ochranné pomůcky jako např. respirátor, bezpečnostní obuv s protiskluzovou úpravou, pokrývka hlavy nebo ochranná sluchová souprava v souladu s podmínkami práce snižují riziko poranění osob.

c) Vyvarujte se neumýšleného zapnutí nářadí. Nepřenášejte nářadí, které je připojeno k elektrické síti, s prstem na spínači nebo na spoušti. Před připojením k elektrickému napájení se ujistěte, že spínač nebo spoušť jsou v poloze „vypnuto“. Přenášení nářadí s prstem na spínači nebo zapovízací vidlice nářadí do zásuvky se zapnutým spínačem může být příčinou vážných úrazů.

d) Před zapnutím nářadí odstraňte všechny seřizovací klíče a nástroje. Seřizovací klíč nebo nástroj, který zůstane připevněn k otáčející se části elektrického nářadí může být příčinou poranění osob.

e) Vždy udržujte stabilní postoj a rovnováhu. Pracujte jen tam, kam bezpečně dosáhnete. Nikdy nepřeceňujte vlastní sílu. Nepoužívejte elektrické nářadí, jste-li unaveni.

f) Oblékejte se vhodným způsobem. Používejte pracovní oděv. Nenoste volné oděvy ani šperky. Dbejte na to, aby se vaše vlasy, oděv, rukavice nebo jiná část vašeho těla nedostala do přílišné blízkosti rotujících nebo rozptýlených částí el.nářadí.

g) Připojte zařízení k odsávání prachu. Jestliže má nářadí možnost připojení zařízení pro zachycování nebo odsávání prachu, zajistěte, aby došlo

k náležitému připojení a používání. Použití těchto zařízení může ezbit nebezpečí vznikající prachem.

h) Vězně upevněte obrobek. Použijte truhlářskou svěrku nebo svěrák pro upevnění dílu, který budete obrábět.

i) Nepoužívejte elektrické nářadí pokud jste pod vlivem alkoholu, drog, léků nebo jiných omamných či návykových látek.

4. Používání elektrického nářadí a jeho údržba

a) El. nářadí vždy odpojte z el. sítě v případě jakéhokoliv problému při práci, před každým čistěním nebo údržbou, při každém přenosu a po ukončení práce! Nikdy nepopravte s el. nářadím, pokud je jakýmkoliv způsobem poškozené.

b) Pokud začne nářadí vydávat abnormální zvuk nebo zápach, okamžitě ukončete práci.

c) Elektrické nářadí nepřetěžujte. Elektrické nářadí bude pracovat lépe a bezpečněji, pokud je budete provozovat v otáčkách, pro které bylo navrženo. Používejte správné nářadí, které je určeno pro danou činnost. Správné nářadí bude lépe a bezpečněji vykonávat práci, pro kterou bylo konstruováno.

d) Nepoužívejte elektrické nářadí, které nelze bezpečně zapnout a vypnout ovládacím spínačem. Používání takového nářadí je nebezpečné. Vadné spínače musí být opraveny certifikovaným servisem.

e) Odpojte nářadí od zdroje elektrické energie předtím, než začnete provádět jeho seřizování, výměnu příslušenství nebo údržbu. Toto opatření zamezí nebezpečí náhodného spuštění.

f) Nepoužívejte elektrické nářadí ukliděte a uschovejte tak, aby bylo mimo dosah dětí a nepovolovaných osob. Elektrické nářadí v rukou nezkušených uživatelu může být nebezpečné. Elektrické nářadí skladujte na suchém a bezvlhém místě.

g) Udržujte elektrické nářadí v dobrém stavu. Pravidelně kontrolujte seřizování pohyblivých se částí a jejich pohyblivost. Kontrolujte zda nedošlo k poškození ochranných krytů nebo jiných částí, které mohou ohrozit bezpečnou funkci elektrického nářadí. Je-li nářadí poškozeno, před dalším použitím zajistěte jeho řádnou opravu. Mnoho úrazů je způsobeno špatně udržovaným elektrickým nářadím.

h) Řezací nástroje udržujte ostře a čistě. Správně udržované a nastavené nástroje usnadní práci, omezují nebezpečí zranění a práce s nimi se snáze kontroluje. Použití jiných příslušenství než těch, která jsou uvedena v návodu k obsluze mohou způsobit poškození nářadí a být příčinou zranění.

i) Elektrické nářadí, příslušenství, pracovní nástroje atd. používejte v souladu s těmito pokyny a takovým způsobem, který je předepsán pro konkrétní elektrické nářadí a to s ohledem na dané podmínky práce a druh prováděné práce. Používání nářadí k jiným účelům, než pro jaké je určeno, může vést k nebezpečným situacím.

5. Používání akumulátorového nářadí

a) Před vložením akumulátoru se přesvědčte, že je vypínač v poloze „vypnuto“. Vložení akumulátoru do zapnutého nářadí může být příčinou nebezpečných situací.

b) K nabíjení akumulátorů používejte pouze nabíječky předepsané výrobcem. Použití nabíječky pro jiný typ akumulátoru může mít za následek jeho poškození a vznik požáru.

c) Používejte pouze akumulátory určené pro dané nářadí. Použití jiných akumulátorů může být příčinou zranění nebo vzniku požáru.

d) Pokud není akumulátor používán, uchovávejte ho odděleně od kovových předmětů jako jsou svorky, klíče, šrouby a jiné drobné kovové předměty, které by mohly způsobit spojení jednoho kontaktu akumulátoru s druhým. Zkratování akumulátoru může zapříčinit zranění, popáleniny nebo vznik požáru.

e) S akumulátory zacházejte šetrně. Při nešetrném zacházení může z akumulátoru uniknout chemická látka. Vyvarujte se kontaktu s touto látkou a pokud i přesto dojde ke kontaktu, vymyjte postižené místo proudem tekoucí vody. Pokud se chemická látka dostane do očí, vyhledejte ihned lékařskou pomoc. Chemická látka z akumulátoru může způsobit vážná poranění.

6. Servis

a) Nevyměňujte části nářadí, neprovádějte sami opravy, ani jiným způsobem nezasažujte do konstrukce nářadí. Opravy nářadí svěřte kvalifikovaným osobám.

b) Každá oprava nebo úprava výrobky bez oprávnění naší společnosti je nepřipustná (může způsobit úraz, nebo škodu uživateli).

c) Elektrické nářadí vždy nechte opravit v certifikovaném servisním středisku. Používejte pouze originální nebo doporučené náhradní díly. Zajistěte tak bezpečnost Vaší i Vašeho nářadí.

DOPLŇUJÍCÍ BEZPEČNOSTNÍ POKYNY

Před použitím si prosím **pozorně** přečtete tyto bezpečnostní pokyny a pečlivě je uschovejte.

! - Tento symbol označuje nebezpečí zranění, nebo poškození zařízení .

! V případě nedodržení pokynů uvedených v této příručce, hrozí riziko úrazu.

Stolní okružní pila odpovídá platným technickým předpisům a normám.

! Po ukončení práce na okružní pile se ujistěte, že všechny pohyblivé části zastavily svůj pohyb.

! Neopouchávejte jakýkoliv el. stroj bez dohledu v blízkosti dětí.

! Stroj vždy odpojte z el. sítě v případě jakéhokoliv problému při práci, před každým čištením nebo údržbou, a po ukončení práce !

! Při práci s náradím nejezte, nepijte a nekuřte.

! Dbejte na to, aby se vaše prsty, oděv, vlasy nebo jiná část vašeho těla nedostala do přílišné blízkosti stroje, když je zapnutý.

! Nikdy nepracujte s náradím, pokud je jakýmkoliv způsobem poškozené.

! Stroj je zkonstruován pro řezání dřeva, dřevěných materiálů a obdobně tvrdých plastických hmot. Řezání jiných materiálů smí být prováděno pouze po projednání s výrobcem. Nesmí být řezány / obráběny žádné kovové součástky.

! Stroj musí být obsluhován pouze osobou obeznámenou s jeho provozem, obsluhou, údržbou a možným pracovním ohrožením, které může způsobit. Je na místě požadovat věkovou způsobilost obsluhující osoby.

! Při práci na stroji musí být všechny bezpečnostní prvky a kryty namontovány a plně funkční.

! Před řezáním odstraňte hřebíky a jiné kovové předměty z řezaného kusu.

! Je potřebné obléknout si pracovní oděv s dlouhými zapínatelnými rukávy. Obujte si pevné pracovní boty, neboť sandály a jakákoliv obuv pro volný čas není vhodná.

! Zkontrolujte pilový kotouč, zda se volně otáčí, je řádně uchycen, není poškozený nebo ohnutý.

! Zapnutím stroje zkontrolujte správný směr otáčení, rozběh do pracovních otáček bez vibrací a kolísání, vypnutím ověřte čas doběhu – zastavení kotouče, nemá být delší než 10 sekund.

! Nikdy se nesnažte zpomalit otáčky kotouče bočním tlakem na kotouč.

! Vlastní řezání zahajte po zapnutí stroje a až po jeho rozběhu na provozní otáčky.

! Pokud při řezání většího počtu kusů zůstávají jednotlivé části nahromaděny v blízkosti běžícího kotouče, nikdy je neodstraňujte ručně, ale vždy pomocí manipulační dřevěné hůlky nebo vždy teprve až po zastavení kotouče.

! Rovněž, když obrábíte menší kusy materiálu (menší než 120 mm) a pohyb rukou v blízkosti kotouče by byl nebezpečný, použijte dřevěné manipulační hůlky.

! Nikdy nesahejte na běžící pilový kotouč !

! Dbejte opatrnosti a snižujte riziko zpětného vrhu materiálu odříznutého kotoučem.

! Při práci a obrábění rozměrných materiálů používejte podpurná prodloužení pracovní plochy stroje.

! Nikdy neodstraňujte vodící trn. Vzdálenost mezi zuby kotouče a trnem smí být maximálně 5 mm.

! Ujistěte se, že malé odříznuté kousky materiálu nebudou zachyceny zuby rotujícího kotouče a odhozeny pryč.

! Zamezte hromadění odřezků na pracovní ploše stroje jeho vypnutím a očištěním pracovního prostoru.

! Udržujte pracovní prostor v čistotě a pravidelně odstraňujte vzniklé piliny. Kontrolujte, že ventilátor a kryt motoru nejsou zaneseny prachem a pilinami.

! Stroj musí být umístěn na pevné a vyrovnané podlaže, resp. pracovním stole.

! Neprovazujte elektrický stroj v blízkosti lehké zápalných kapalin nebo plynů bez dostupného a použitelného hasicího zařízení.

! Nepoužívejte stroj ve vlhkém prostředí a nevystavujte ho dešti.

! Dřevěný prach je explozivní materiál a je rovněž nebezpečný zdraví. Prach z některých tropických dřev a tvrdého dřeva jako je ořechové jsou klasifikovány jako karcinogenní substance. Proto vždy používejte odlučovače prachu nebo ochranné roušky.

! Při řezání dřeva je potřeba, aby byly kotoučové pily připojeny na zařízení zachytávající prach. Dále je potřeba se seznámit o podmínkách, které ovlivňují usazování prachu, například druh opracovaného materiálu a možnosti odsávání prachu.

! Používejte pouze pilové kotouče podle EN 847-1 a nikdy nepoužívejte pilové kotouče vyrobené z rychlořezné oceli (High Speed Steel – HSS).

! Nepoužívejte prasklé, ohnuté, deformované nebo jinak poškozené kotouče.

! Žádné osoby nesmějí stát v blízkosti pily nebo za ní, kam jsou odhazovány piliny a úlomky.

! Nikdy neztrácejte pozornost zvláště při rutinním používání (používáte-li pilu často). Pamatujte si, že malá neopatrnost během zlomku sekundy může vést k vážnému zranění.

! Tuto pilu nepoužívejte na řezání palivového dřeva ani na příčné řezání okrouhlého dřeva.

! Upozornění: Pilový kotouč může způsobit poranění rukou či prstů.

! Upozornění: Je zakázáno použít tuto pilu pro děláni zapichovacích řezů.

! Chránič (2) je nutné při každém řezu dát dolů k opracovávanému materiálu.

! Chyby ve stroji, včetně ochranných zařízení a pilových kotoučů, je třeba ihned po jejich zjištění ohlásit a odstranit před samotným provozem.

! Opotřebovanou stolovou vložku je třeba vyměnit;

! Pokud se posouvající pomůcka nebo posouvající blok s rukojetí nepoužívají, musí se uschovávat vždy při stroji.

! Používaná posouvající pomůcka nebo posouvající blok musí bezpečně procházet mimo pilový kotouč;

! Rozpírací klín se musí používat a správně nastavit.
 ! Vrchní ochrana pilového kotouče se musí používat a správně nastavit;
 ! Záhyby a drážky se nesmí dělat bez toho, aniž by byl namontován vhodný ochranný přípravek, jako například tunelový ochranný přípravek upevněný nad stolem kotoučové pily;
 ! Kotoučové pily se nesmí používat na vytváření zářezů (v opracovaném materiálu zapuštěných drážek);
 ! Je potřeba používat jenom pilové kotouče, jejichž nejvyšší přípustná rychlost není menší než maximální rychlost vřetena stolové kotoučové pily a řezaného materiálu;
 ! Při přepravě stroje používejte zařízení a úchyty jen k tomu určené, nikdy nepoužívejte pro manipulaci nebo přepravu ochranné zařízení ;
 ! Po dobu přepravy stroje třeba horní část pilového kotouče zakrýt a zabezpečit například ochranným krytem;

! Používejte ochranu sluchu na snížení rizika jeho poškození,
 ! Používejte ochranu proti vdychování nebezpečného prachu,
 ! Při práci s pilovými kotouči a drsně opracovanými materiály noste rukavice - pilové kotouče pokud možno noste v držáčkách.

- Používejte ochranné prostředky proti hluku, prachu a vibracím !!!

TYTO BEZPEČNOSTNÍ POKYNY USCHOVEJTE !!!

POPIS (A)

Stolní kotoučová pila AE5KS100R je navrhnutá na přeřezávání a kolmé řezání (jen s úhlovou zářázkou) veškerých typů desek, s rozměry přiměřenými velikosti stroje. Stroj se nesmí používat na řezání jakékoliv kataliny.

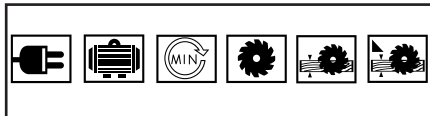
1. Stůl pily
2. Chránič kotouče
3. Přítlačná tyč /nie je na obr./
4. Řezný kotouč
5. Rozvírací klín
6. Vložka stolu
7. Paralelní zářazka
8. Úhlová zářazka
9. Regulační matice
10. Stojan
11. Vypínač
12. Křídlový šroub pro nastavení paralelní zářázky
13. Podpěra stolu
14. Zářazka
15. Klika pro nastavení výšky kotouče
16. Regulační matice náklonu
17. Klika pro nastavení úhlu řezu
18. Vodidlo zářázky
19. Matice pro nastavení výšky stolu

20. Fixační šroub vodidla zářázky
21. Rozšíření pracovního stolu

PIKTOGRAMY

Piktogramy uvedené na obalu výrobku :

- a) Hodnoty napájení
- b) Příkon
- c) Otáčky naprázdno
- d) Průměr řezného kotouče
- e) Max. hloubka řezu-90°
- f) Max. hloubka řezu-45°



POUŽITÍ A PROVOZ

Náradí ASIST je určeno pouze pro domácí nebo hobby použití.

Výrobce a dovozce nedoporučují používat toto náradí v extrémních podmínkách a při vysokém zatížení.

Jakékoliv další doplňující požadavky musí být předmětem dohody mezi výrobcem a odběratelem.

! Stroj smí být používán pouze na předepsané účely. Jakékoliv jiné použití je považováno za nesprávné použití. Obsluha je odpovědná za jakékoliv poškození nebo zranění vyplývající z nesprávného použití. Stroj může vykonávat činnost pouze s vhodnými kotouči. Je zakázáno používat jakékoliv jiné řezné kotouče.

Dokonce i když se přístroj používá dle předpisů, není vždy možné eliminovat určité faktory rizika. V souvislosti s konstrukcí a designem stroje mohou existovat následující rizika:

- Kontakt s řezným kotoučem v nekrytém pásmu.
- Dotyk s rotujícím kotoučem (řezné poranění).
- Zpětný náraz od materiálu a kousků materiálu.
- Zlomení kotouče.
- Vymrštění vadných karbidových hrotů kotouče.
- Poškození sluchu při nepoužití chráničů sluchu.
- Škodlivé emise dřevního prachu, pokud se stroj používá v uzavřených místnostech.

Před uvedením stroje do činnosti

! Přístroj musí být postaven na místo kde může stát napevno, např. na pracovním stole, nebo musí být přišroubován ke stabilnímu stojanu.

! Všechny kryty a bezpečnostní zařízení musí být před zapnutím přístroje správně přichyceny.

! Kotouč musí rotovat bez omezení.

! Při práci se dřevem, které bylo již předtím zpracovávané, dávejte pozor na cizí předměty, jako například hřebíky nebo matice atd.

! Před zapnutím přístroje se ujistěte, že je správně přichycen a že pohybující se části se pohybují plynule.

Montáž rozšíření stolu

Rozšíření stolu (21) je možné zavěsit na levou i pravou stranu stolu pily (1).

Sklopte podpěry stolu (13).

Šrouby pro nastavení výšky stolu (19) nastavte tak, aby rozšíření stolu (21) bylo v jedné rovině se stolem pily (1).

Kolmou zarážku (8) vložte do drážky jezdce na stole pily (1).

Výměna kotouče pily

! Před vykonáváním jakékoliv údržby nebo změn stroj vytáhněte ze zásuvky.

Uvolněte zásobník na odřezky uvolněním upevňovacích šroubů a jeho zdvižením.

Maticí držící kotouč uvolněte kruhovým klíčem na matici a rovným klíčem na vnější obrubě, aby jste využili protitlak.

Maticí otočte ve směru rotace kotouče (4). Odstraňte vnější obrubu a vytáhněte starý kotouč (4) z vnitřní obruby uchycením kotouče za okraj.

Vyčistěte montážní obrubu. Nový kotouč upevněte opačným postupem.

! Pozor na směr pohybu (všimněte si ukazatele na kotouči).

Úprava rozvíracího klínu

Rozvírací klín (5) je důležité bezpečnostní zařízení. Nejenom že usměrňuje zpracované kusy, ale takéž zabráňuje řezu, aby se uzavřel hned za kotoučem a tak nedojde k zpětnému nárazu od zpracovávaného kusu. Vezměte do úvahy šířku klínu. Nikdy nesmí být širší než tělo řezného kotouče nebo širší než šířka zpracovávaného materiálu.

Odstraňte chránič kotouče (2). Vyjměte stolní vložku (6).

Uvolněte dva šestihřanné šrouby se zástrchnou hlavou.

Upravte klín (5) tak, aby mezera mezi kotoučem (4) a klímem (5) byla 3 – 5 mm.

Klín (5) musí být v podélném směru v jedné rovině s kotoučem (4). Dotáhněte dva šrouby.

! Nastavení klínu je třeba zkontrolovat po každé výměně kotouče.

Přípevnění chrániče kotouče.

Chránič kotouče (2) připevněte k rozvíracímu klínu (5) a zarovnejte ho. Vroubkovaný šroub vložte do otvoru na chrániči kotouče (2) a v klínu (5) a přichyťte ho maticí.

Pro odstranění chrániče kotouče použijte opačný postup.

Chránič kotouče (2) se musí pohybovat bez omezení.

Výměna stolní vložky

! Upozornění! Odpojte stroj ze zásuvky.

Vyjměte 6 šroubů držících stolní vložku a vyjměte chránič kotouče (2).

Opatřebovanou vložku (6) zdvihněte nahoru a dejte ji pryč. Novou vložku upevněte v opačném pořadí.

Zapínání a vypínání

Zařízení spustíte pomocí zeleného tlačítka "I". Červené tlačítko "O" slouží na vypnutí zařízení.

Úhlová zarážka

Na změnu výšky zarážky uvolněte dva vroubkované šrouby (20) a vytáhněte vodidlo z držáku. Otočte zarážkovou vodidlo (18) o 90° zleva doprava, záleží na požadované výšce zarážky a zapojte zpět do držáku. Upevněte zpět vroubkované šrouby (20).

Abyste zabránili zaseknutí materiálu, vždy zasuňte zarážkové vodidlo (18) k přednímu okraji stolu (1) a připevněte ho dvěma vroubkovanými šrouby (20).

Šířka řezání

Při podélných řezech dřevěného materiálu je třeba použít paralelní zarážku (7).

Paralelní zarážku upevněte k pravé nebo levé straně stolu (1). Pomocí stupnice může být paralelní zarážka (7) nastavena do požadovaných rozměrů a umístěna na stole (1).

Upevněte dva šrouby (12), aby jste upevnili paralelní zarážku (7).

Nastavení hloubky řezu

Pokud chcete změnit hloubku řezu, musíte otočit klíčkou (15) proti směru hodinových ručiček pro zvýšení hloubky řezu, nebo ve směru hodinových ručiček pro snížení hloubky řezu.

Hloubku řezu můžete odečítat ze stupnice.

Hloubku řezu zafixujete pomocí matice.

Nastavení úhlu řezu

Uvolněte blokovací matice náklonu (16).

Kotouč pily (4) můžete nastavit do požadovaného úhlu otočením klíky (17).

Dotáhněte blokovací matice náklonu (16).

Obsluha pily

Po každém novém nastavení doporučujeme udělat zkušební řez, aby jste mohli zkontrolovat nastavení rozměrů. Po zapnutí pily počkejte, dokud kotouč nedosáhne maximální rychlosti rotace, až poté začněte řezat. Zajistěte, aby dlouhé materiály na konci řezu nepadaly (např. válcový stojan, atd.). Dávejte mimořádný pozor při započítí řezání!

Řezání úzkého materiálu (šířka menší než 120 mm)

Paralelní zarážku (7) nastavte na požadovanou šířku materiálu.

Pracovní materiál posouvejte oběma rukama. V oblasti kotouče (4) vždy používejte pomocnou posuvnou lištu. Materiál vždy posouvejte až ke konci klínu (5).

Upozornění! Při krátkém materiálu používejte posuvnou lištu od začátku řezu.

Řezání mimořádně úzkého materiálu (šířka menší než 30 mm)

Paralelní zarážku (7) nastavte na požadovanou šířku materiálu.

Na tlačení materiálu proti zarážkovému vodidlu (18) použijte posuvnou podložku a pomocnou posuvnou lištu až ke konci klínu (5).

Posuvná podložka není součástí dodávky.

Řezání ve sklonu

Při řezání ve sklonu vždy použijte paralelní zarážku (7).

Stůl pily zafixujte v požadovaném úhlu.

Obráběný kus posouvejte podél paralelní zarážky (7).

Řezání 45° úkosů při malých obráběných kusech

Při řezání 45° úkosů při malých obráběných kusech vždy použijte paralelní zarážku (7) a úhlovou zarážku (14) anebo kolmou zarážku (8).

Na paralelní zarážku (7) namontujte úhlovou zarážku (14).

Paralelní zarážku (7) nastavte na požadovanou délku obráběného kusu a pevně ji upevněte.

Obráběný kus vložte do úhlové zarážky (14).

Zapněte pilu a úhlovou zarážku (14) spolu s obrobekem zatlačte podél paralelní zarážky (7) k řeznému kotouči (4).

Po dokončení řezu pilu vypněte.

Řezání s kolmou zarážkou

Kolmou zarážku (8) vložte do drážky jezdce na stole pily (1).

Uvolněte vroubkovaný šroub (9) a otáčením vodící konzoly nastavte úhel.

Dotáhněte vroubkovaný šroub (9).

Kolmou zarážku posuňte dopředu až ke kotouči.

Uvolněte přítlačnou matici a vodidlo zarážky posuňte dopředu tak, aby mezi kotoučem a vodidlem zarážky zůstala vzdálenost přibližně 2 cm.

Dotáhněte přítlačnou matici.

Kolmou zarážku potáhněte nazpět a k vodidlu zarážky položte obrobek.

Zapněte pilu.

Obrobek zatlačte pevně ke vodidlu zarážky (18) a kolmou zarážku posuňte směrem ke kotouči, čímž uskutečnitě řez.

Po dokončení řezu pilu vypněte.

ZÁKLADNÍ ČINNOSTI S OKRUŽNÍ PILOU

a) Při příčném řezání, pokosovém řezání, řezání v úkosu, kombinovaném pokosovém řezání a drážkování na konci úzkého obrobku používejte úhlovou měрку.

b) Takové řezy nikdy nečiňte volnou rukou (bez použití úhlové měřky nebo jiných nástrojů), protože kotouč by se mohl zaseknout a způsobit zpětný náraz a do kontaktu s kotoučem by se mohly dostat vaše prsty nebo ruce.

c) Při použití úhlovou měрку vždy zablokujte.

d) Ze stolu neodstraňujte zarážku na podélné řezání.

e) Ujistěte se, že je bezpečnostní kryt kotouče při všech těchto činnostech namontovaný (kotouč přeřezává celou šířku dřeva). Okamžitě po dokončení příčného drážkování, lištování dejte kryt zpět na místo.

f) Kotouč by měl přečnívat přibližně 3 mm nad vrch obrobku.

! Nespěchejte a nekývejte materiálem aby nedošlo k blokování kotouče. Řez provádějte jako jeden pohyb

až do oddělení obou částí materiálu.

Malé odřezky oddělujte opatrně pomocí manipulačních hůlek. Pozor při spuštěném stroji vždy hrozí jejich zachycení !

V případě potřeby podepřete dlouhé nebo široké díly určené k řezání válečkovými podporami.

Upozornění :

! Řez provádějte rovnoměrně, materiál držte pevně a vedle ho rovně linií řezu.

! Zajistěte, aby malé odřezky nebyly zachycovány zuby pilového kotouče a neodlétaly nekontrolovaně od stroje.

! Volné odřezky na pracovní ploše stroje odebírejte vždy až po úplném zastavení stroje.

! Používejte stroj pouze k účelům, ke kterým byl určen

! Odřezávání, Řezání úzkých dílů, krácení dle opěry délky odříznutí, zesíklení/sražení hran řezem, pokosové řezání, odřezávání velkých desek.

ČIŠTĚNÍ A ÚDRŽBA

! Údržba, čištění, a opravy mohou být vykonávány pouze, když je stroj chráněn proti nežádoucímu spuštění, nejlépe odpojením od elektrické sítě.

! Opravy elektrického systému mohou být prováděny jen kvalifikovaným elektrikářem.

Čištění

Stroj čistěte pravidelně.

Správnou funkci odsavače prachu ověřte před každým použitím stroje.

Udržujte v čistotě také vnitřek stroje, odstraňujte z něj piliny a nahromaděné odřezky. Dbejte, aby ventilátor motoru a jeho kryt nebyly zaneseny prachovými produkty řezání.

Veškeré použité ochranné pomůcky musí být po ukončení čištění, opravách a údržbě ze stroje odstraněny. Opotřebované nebo poškozené bezpečnostní pomůcky pravidelně vyměňujte.

Pilové kotouče:

! Kotouče kontrolujte pravidelně. Poškozené kotouče ihned vyměňte, dále je nepoužívejte.

Uhlíky:

Uhlíky se opotřebovávají a časem je potřebné je vyměnit.

Odpojte stroj od elektrické sítě,

Sejměte spodní kryt motoru

Vyměňte uhlíky

Nasadte zpět krytky uhlíků a spodní kryt stroje.

Odstraňování závad

Motor nejde spustit

Porušený přívod elektrické energie - prověřte hlavní přívod a pojistky.

Vadný vypínač, porucha motoru nebo napájecího kabelu – je vhodné poradit se s elektrikářem.

Uvedl se do činnosti systém přetížení – vyčkejte do vychladnutí a po chvíli znovu stroj zapněte.

Stroj silně/nadměrně vibruje

Podstavec je umístěn na nerovné ploše – srovnejte plochu, respektive upravte podstavec.
Nevyváženost v důsledku prachových usazenin na přírubách – očistěte kartáčem hřídel a jeho příruby.
Vadný pilový kotouč – proveďte ihned jeho výměnu.

Řez není přesný (v pravém úhlu)

Dorazy nejsou přesně nastaveny- proveďte jejich seřízení.

Materiál blokuje kotouč při prořezávání
Vodící lišta není srovnána s pokosníkem, proveďte vyrovnání.

Ukládání při dlouhodobějším nepoužívání

Stroj neskladujte na místě, kde je vysoká teplota.
Pokud je možné skladujte zařízení na místě se stálou teplotou a vlhkostí.

TECHNICKÉ ÚDAJE

Vstupní napětí	230 V
Vstupní kmitočet	50 Hz
Příkon	1000 W
Otáčky naprázdno	2950 min ⁻¹
Rozměry kotouče	ø205xø16x2,4 mm
Max. hloubka řezu	43mm (90°), 36mm (45°)
Rozměry stolu	513(513)x400(600) mm
Sklon kotouče	0-45°
Počet zubů	24
Váha	23 kg
Třída ochrany	I.

Úroveň akustického tlaku měřená podle

EN 61029:

LpA (akustický tlak) 99,2 dB (A) KpA=3

LWA (akustický výkon) 109,6 dB (A) KwA=3

Učiňte odpovídající opatření k ochraně sluchu !

Používejte ochranu sluchu, vždy když akustický tlak přesáhne úroveň 85 dB (A).

Změny vyhrazeny.

OCHRANA ŽIVOTNÍHO PROSTŘEDÍ ZPRACOVÁNÍ ODPADŮ



Elektronářadí, příslušenství a obaly by měly být dodány k opětovnému zhodnocení nepoškozujícím životní prostředí.

Nevyhazujte elektronářadí do domovního odpadu!

Podle evropské směrnice WEEE (2002/96/ES) o starých elektrických a elektronických zařízeních a její aproximace v národních zákonech musí být neupotřebitelné elektronářadí odevzdáno v místě koupě podobného nářadí, nebo v dostupných sběrných střediscích

určených ke sběru a likvidaci elektronářadí. Takto odevzdané elektronářadí bude shromážděno, rozebáno a dodáno k opětovnému zhodnocení nepoškozujícím životní prostředí.

Výrobek splňuje požadavky dle směrnice RoHS (2002/95/EC).

ZÁRUKA

V přiloženém materiálu najdete specifikaci záručních podmínek.

Datum výroby

Datum výroby je zakomponováno do výrobního čísla uvedeného na štítku výrobku. Výrobní číslo má formát AAAA-CCCC-DD-HHHHH -

kde CCCC je rok výroby a DD je měsíc výroby.

ES PROHLÁŠENÍ O SHODĚ

My, dovozce do EU
WETRA-XT, ČR s.r.o.
Náchodská 1623
193 00 Praha 9, Czech Republic
IČO: 25632833
prohlašujeme, že výrobek

Typ:

AE5KS100R

Název:

STOLNÍ OKRUŽNÍ PILA

Technické parametry

Hodnoty napájení	230-240V~50Hz
Příkon	1000W
Otáčky naprázdno	2950 min ⁻¹
Rozměry kotouče	ø205xø16x2,4 mm

splňuje všechna příslušná ustanovení následujících předpisů Evropských společenství:

EC Machinery Directive (MD)	2006/42/EC (98/37/EC)
EC Low Voltage Directive (LVD)	2006/95/EC
EC Electromagnetic Compatibility Directive (EMC)	2004/108/EC
Noise directive (ND)	2005/88/EC (2000/14/ EC)

Testování výrobku a ES přezkoušení typu provedla autorizovaná firma:

TÜV SÜD Product Service GmbH, Ridlerstrasse 65, 80339, München, Germany
Identification No.: 0123

Vlastnosti a technické specifikace výrobku odpovídají následujícím normám EU :

EN 61029-1
EN 61029-2-1
EN 55014-1
EN 55014-2
EN 61000-3-2
EN 61000-3-3

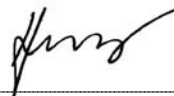
Osvědčení a výsledky testování jsou zaznamenány v následujících certifikátech a test-repotech:

Certifikát č.:	Test Report č.
M6T 0912 55256 133	4840308035500
Z1A 0812 55256 089	4840308035500
N8 0812 55256 091	4840308035500
M6 0812 55256 090	4840308035500
XE 0812 55256 066	4840308205000

Osoba pověřená kompletací technické dokumentace:

Alexandr Herda, general manager
WETRA-XT, ČR s.r.o.
Náchodská 1623
193 00 Praha 9, Czech Republic

Datum: 2010-01-28



Alexandr Herda, general manager



Praha, 2010-01-28

SK

AE5KS100R - STOLOVÁ OKRUŽNÁ PÍLA 1200W

VŠEOBECNÉ BEZPEČNOSTNÉ POKYNY

Tieto bezpečnostné pokyny si starostlivo preštudujte, zapamätajte a uschovajte

Upozomenie! Pri používaní elektrických strojov a elektrického náradia je nutné rešpektovať a dodržiavať nasledujúce bezpečnostné pokyny z dôvodu ochrany pred úrazom elektrickým prúdom, zranením osôb a nebezpečím vzniku požiaru. Výrazom „elektrické náradie“ je vo všetkých nižšie uvedených pokynoch myslené nielen náradie napájané z elektrickej siete (napájacím káblom) ale i náradie napájané z akumulátoru. (bez napájacieho kábla).

1. Pracovné prostredie

a) Udržujte pracovný priestor v čistom stave a dobre osvetlený. Neporiadok a tmavé miesta na pracovisku bývajú príčinou úrazov. Odložte náradie, ktoré práve nepoužívate.

b) Nepoužívajte elektrické náradie v prostredí s nebezpečenstvom vzniku požiaru alebo výbuchu, to znamená v miestach, kde sa vyskytujú horľavé kvapaliny, plyny alebo prach. V elektrickom náradí vznikajú iskry, ktoré môžu byť príčinou vznietenia prachu alebo výparov. Zabráňte zvieratám prístup k náradiu.

c) Pri používaní el. náradia zabráňte prístupu nepovoláných osôb do pracovného priestoru, najmä detí. Ak budete vyrušovaní, môžete stratiť kontrolu nad pracovnou činnosťou. V žiadnom prípade nechávajte el. náradie bez dohľadu.

2. Elektrická bezpečnosť

a) Vidlica napájacieho kábla elektrického náradia musí zodpovedať sieťovej zásuvke. Nikdy akýmkoľvek spôsobom neupravujte el. privodný kábel. Náradie, ktoré má na vidlici privodnej súpravy ochranný kolík, nikdy nepripájajte rozvodkami alebo inými adaptérmi. Neopúšťajte vidlice a zodpovedajúce zásuvky zriada nebezpečenstvo úrazu elektrickým prúdom. Poškodené alebo zamotané privodné káble zvyšujú nebezpečenstvo úrazu elektrickým prúdom. Ak sa sieťová šnúra poškodí, musí sa nahradiť osobitou sieťovou šnúrou, ktorú možno dostať u výrobcu alebo jeho obchodného zástupcu.

b) Vyvarujte sa dotyku tela s uzemnenými plochami, ako napr. potrubné systémy, telesa ústredného kúrenia, sporáky a chladničky. Nebezpečenstvo úrazu elektrickým prúdom je väčšie, ak je Vaše telo spojené so zemou.

c) Nevystavujte elektrické náradie dažďu, vlhku alebo vode. Elektrického náradia sa nikdy nedotykajte mokrymi rukami. Elektrické náradie nikdy neumývajte pod tečúcou vodou ani ho neponárajte do vody.

d) Nepoužívajte napájací kábel k inému účelu, než pre aký je určený. Nikdy nenoste a nefahajte elektrické náradie za napájací kábel. Nevytahujte vidlicu zo zásuvky ťahom za kábel. Zabráňte mechanickému poškodeniu elektrických káblov ostrým alebo horúcim predmetom.

e) El. náradie bolo vyrobené výlučne pre napájanie striedavým el. prúdom. Vždy skontrolujte, či el. napätie zodpovedá údajom uvedenému na typovom štítku.

f) Nikdy neppracujte s náradím, ktoré má poškodený el. kábel príp. vidlicu, alebo spadlo na zem a je akýmkoľvek spôsobom poškodené.

g) V prípade poškodenia predživovacieho kábla vždy skontrolujte či jeho technické parametre odpovedajú údajom uvedeným na typovom štítku náradia. Ak je elektrické náradie používané vonku, používajte predživovací kábel vhodný pre vonkajšie použitie. Pri použití predživovacích bubnov je potrebné ich rozvinúť, aby nedochádzalo k ich prehriatiu.

h) Ak je elektrické náradie používané vo vlhkých priestoroch alebo vonku je povolené používať ho iba ak je zapojené do el. obvodu s prúdovým chráničom ≤ 30 mA. Použitie el. obvodu s chráničom /RCD/ znižuje riziko úrazu elektrickým prúdom.

3. Bezpečnosť osôb

a) Pri používaní elektrického náradia buďte pozorní a ostražití, venujte maximálnu pozornosť činnosti, ktorú práve prevádzkate. Sústreďte sa na prácu. Nepracujte s elektrickým náradím ak ste unavení, alebo ste pod vplyvom drog, alkoholu alebo liekov. Aj chvíľková nepozornosť pri používaní elektrického náradia môže viesť k vážnemu poraneniu osôb. Pri práci s el. náradím nejedzte, nepite a nefajčite.

b) Používajte ochranné pomôcky. Vždy používajte ochranu očí. Používajte ochranné prostriedky odpovedajúce druhu práce, ktorú prevádzkate. Ochranné pomôcky ako napr. respirátor, bezpečnostná obuv s protišmykovou úpravou, pokrývka hlavy alebo ochrana sluchu, používané v súlade s podmienkami práce, znižujú riziko poranenia osôb.

c) Vyvarujte sa neúmyselnému zapnutiu el. náradia. Neprenášajte el. náradie, ktoré je pripojené k elektrickej sieti, s prstom na vypínači alebo na spúšti. Pred pripojením k elektrickému napätiu sa uistite, či vypínač alebo spúšť sú v polohe „vypnuté“. Prenášanie el. náradia s prstom na vypínači alebo pripájaníe vidlice el. náradia do zásuvky zo zapnutým vypínačom môže byť príčinou vážnych úrazov.

d) Pred zapnutím el. náradia odstráňte všetky nastavovacie kľúče a nástroje. Nastavovacie kľúč alebo nástroj, ktorý zostane pripravený k otáčajúcej sa časti elektrického náradia môže byť príčinou poranenia osôb.

e) Vždy udržiavte stabilný postoj a rovnováhu. Pracujte len tam, kam bezpečne dosiahnete. Nikdy neprečerpajte vlastnú silu. Nepoužívajte elektrické náradie, ak ste unavení.

f) Obliekajte sa vhodným spôsobom. Používajte pracovné oblečenie. Nenoste voľné oblečenie ani šperky. Dbajte na to, aby sa vaše vlasy, oblečenie, rukavice alebo iná časť Vašho tela nedostala do prílišnej blízkosti rotujúcich alebo rozpalených častí el. náradia.

g) Pripojte el. náradie k odsávaniu prachu. Ak má el. náradie možnosť

pripojenia zariadenia na zachytávanie alebo odsávanie prachu, uistite sa, že došlo k jeho riadnemu pripojeniu a používaniu. Použitie takýchto zariadení môže obmedziť nebezpečenstvo vznikajúce prachom.

h) Pevné upevnite obrobok. Použite stolársku svorku alebo zverák pre upevnenie obrobku, ktorý budete obrábať.

i) Nepoužívajte akékoľvek náradie ak ste pod vplyvom alkoholu, drog, liekov alebo iných omamných či návykových látok.

4. Používanie a starostlivosť o elektrické náradie.

a) El. náradie vždy odpojte od el. siete v prípade akéhokoľvek problému pri práci, pred každým čistením alebo údržbou, pri každom presune a pri ukončení činnosti! Nikdy neppracujte s el. náradím, ak je akýmkoľvek spôsobom poškodené.

b) Ak začne náradie vydávať abnormálny zvuk alebo zápach, okamžite ukončite prácu.

c) Elektrické náradie nepreťažujte. Elektrické náradie bude pracovať lepšie a bezpečnejšie, ak s ním budete pracovať v otáčkach, pre ktoré bolo navrhnuté. Používajte správne náradie, ktoré je určené pre danú činnosť. Vhodné náradie bude dobre a bezpečne vykonávať prácu, pre ktorú bolo vyrobené.

d) Nepoužívajte elektrické náradie, ktoré nemožno bezpečne zapnúť a vypnúť ovládacím vypínačom. Používanie takého náradia je nebezpečné. Vadný vypínač musí byť opravený certifikovaným servisom.

e) Odpojte náradie od elektrickej siete predtým, než začnete prevádzkať jeho nastavenie, výmenu príslušenstva alebo údržbu. Toto opatrenie obmedzí nebezpečenstvo náhodného spustenia.

f) Nepoužívané elektrické náradie uschovajte tak, aby bolo mimo dosahu detí a nepovoláných osôb. Elektrické náradie v rukách neskusených užívateľov môže byť nebezpečné. Elektrické náradie skladujte na suchom a bezpečnom mieste.

g) Starostlivo udržiavte elektrické náradie v dobrom stave. Pravidelne kontrolujte nastavenie pohybujúcich sa častí a ich pohyblivosť. Kontrolujte či nedošlo k poškodeniu ochranných krytov alebo iných častí, ktoré môžu ohroziť bezpečnú funkciu elektrického náradia. Ak je náradie poškodené, pred ďalším použitím zaisťte jeho opravu. Mnoho úrazov je spôsobené nesprávnou údržbou elektrického náradia.

h) Rezacie nástroje udržiavte ostré a čisté. Správne udržiavané a naostrené nástroje uľahčujú prácu, obmedzujú nebezpečenstvo úrazu a práca s nimi sa ľahšie kontroluje. Použitie iného príslušenstva než toho, ktoré je uvedené v návode na obsluhu alebo doporučené dovozcom môže spôsobiť poškodenie náradia a byť príčinou úrazu.

i) Elektrické náradie, príslušenstvo, pracovné nástroje atď. používajte v súlade s týmito pokynmi a takým spôsobom, ktorý je predpísaný pre konkrétne elektrické náradie a to s ohľadom na dané podmienky práce a druh prevádzkanej práce. Používanie náradia na iné účely, než pre aké je určené, môže viesť k nebezpečným situáciám.

5. Používanie akumulátorového náradia

a) Pred vložením akumulátoru sa uistite, že je vypínač v polohe „0-vypnuté“. Vloženie akumulátoru do zapnutého náradia môže byť príčinou nebezpečných situácií.

b) K nabíjaniu akumulátoru používajte len nabíjajúci predpísaný výrobcom. Použitie nabíjajúceho pre iný typ akumulátoru môže mať za následok jeho poškodenie a vznik požiaru.

c) Používajte iba akumulatory určené pre dané náradie. Použitie iných akumulátorov môže byť príčinou úrazu alebo vzniku požiaru.

d) Ak nie je akumulátor používaný, uschovávajte ho oddelene od kovových predmetov ako sú svorky, kľúče, skrutky a iné drobné kovové predmety, ktoré by mohli spôsobiť spojenie jedného kontaktu akumulátoru s druhým. Vyskratovanie akumulátoru môže zapríčiniť úraz, popálenie alebo vznik požiaru.

e) S akumulátormi zaobchádzajte šetrne. Pri nešetrnom zaobchádzaní môže z akumulátoru uniknúť chemická látka. Vyvarujte sa kontaktu s ňou. Ak predsa dôjde ku kontaktu s touto chemickou látkou, vymyte postihnuté miesto prúdom tečúcej vody. Ak sa chemická látka dostane do očí, vyhľadajte ihneď lekársku pomoc. Chemická látka z akumulátoru môže spôsobiť vážne poranenie.

6. Servis

a) Nevymieňajte časti náradia, neprevádzkajte samy opravy, ani iným spôsobom nezasaďte do konštrukcie náradia. Opravy náradia zverte kvalifikovaným osobám.

b) Každá oprava alebo úprava výrobku bez oprávnenia našej spoločnosti je neprípustná (môže spôsobiť úraz, alebo škodu užívateľovi).

c) Elektrické náradie vždy nechajte opraviť v certifikovanom servisnom stredisku. Používajte iba originálne alebo doporučené náhradné diely. Zaisťte tak bezpečnosť Vás i Vašho náradia.

DOPLŇUJÚCE BEZPEČNOSTNÉ POKYNY

Pred použitím si prosím prečítajte tieto bezpečnostné pokyny a starostlivo ich uchovajte.

! - Tento symbol označuje nebezpečenstvo zranenia, alebo poškodenia zariadenia .

! V prípade nedodržania pokynov uvedených v tejto príručke, hrozí riziko úrazu.

- Stolová okružná píla zodpovedá platným technickým predpisom a normám.

! Po ukončení práce sa uistite, že všetky pohybujúce sa súčiastky zastavili svoj pohyb.

! Nenechávajte akýkoľvek el. stroj bez dohľadu pokiaľ ho používajú deti alebo je v blízkosti detí.

! Stroj vždy odpojte z el. siete v prípade akéhokoľvek problému pri práci, pred každým čistením alebo údržbou a pri ukončení práce!

! Pri práci s náradím nejedzte, nepite a nefajčite.

! Dbajte na to, aby sa vaše prsty, odev, vlasy alebo iná časť vášho tela nedostala do prílišnej blízkosti prístroja, pokiaľ je zapnutý.

! Nikdy nepracujte s náradím, pokiaľ je akýmkoľvek spôsobom poškodené.

! Stroj je konštruovaný pre rezanie dreva, drevených materiálov a obdobne tvrdých plastických hmôt. Rezanie iných materiálov nie je dovolené a smie byť prevádzkané výhradne po prejednaní s výrobcom. Nesmú byť rezané / obrábané žiaden kovové súčiastky.

! Stroj musí byť obsluhovaný len osobou oboznámenou s jeho prevádzkou, obsluhou, údržbou a možným pracovným ohrozením. Je namieste požadovať vekovú spôsobilosť obsluhujúcej osoby.

! Pri práci na stroji musia byť všetky bezpečnostné prvky a kryty namontované a plne funkčné.

! Pred rezaním odstráňte klice a iné kovové predmety z rezaného kusu.

! Je potrebné obliecť si pracovný odev s dlhými zapínateľnými rukávami. Obujte si pevné pracovné topánky, sandále, alebo akákoľvek obuv pre voľný čas nie je vhodná.

! Skontrolujte pílový kotúč, že sa voľne otáča, je pevne uchytený, nie je poškodený alebo ohnutý.

! Zapnutím stroja skontrolujte správny smer otáčania, rozbeh do pracovných otáčok bez vibrácií a kolísanie, vypnutím overte čas dobehu – zastavenia kotúča, nemá byť dlhšia než 10 sekúnd.

! Nikdy sa nesnažte spomalíť otáčky kotúča bočným tlakom na kotúč.

! Vlastné rezanie zahájte po zapnutí stroja a až po jeho rozbehu na prevádzkové otáčky.

! Pokiaľ pri rezaní väčšieho počtu kusov ostávajú časti nahromadené v blízkosti bežiaceho kotúča, nikdy ich neodstraňujte ručne, ale vždy pomocou manipulačnej drevenej palice alebo vždy až po zastavení píly.

! Tak isto keď obrábate menšie kusy materiálu (menej než 120 mm) a pohyb rúk v blízkosti kotúča by bol nebezpečný, používajte drevené manipulačné palice.

! Nikdy nesiahajte na bežiaci pílový kotúč !

! Dbajte na opatrnosť a znižujte riziko spätného vrhu

materiálu odrezaného kotúčom.

! Pri práci a obrábaní rozmerných materiálov používajte podporné predĺženia pracovnej plochy stroja.

! Nikdy neodstraňujte roztvárací trň. Vzdialenosť medzi zubami kotúča a trňom smie byť maximálne 5 mm.

! Uistite sa, že malé odrezané kúsky materiálu nebudú zachytené zubami rotujúceho kotúča a odhodené preč.

! Zamedzte hromadeniu odrezkov na pracovnej ploche stroja jeho vypnutím a očistením pracovného priestoru.

! Udržujte pracovný priestor v čistote a pravidelne odstraňujte vzniknuté piliny. Kontrolujte, že ventilátor a kryt motora nie sú zanesené prachom a pilinami.

! Stroj je konštruovaný pre prácu v uzavretých priestoroch a musí byť umiestnený na pevnej a vyrovnanej podlahe.

! Nepracujte s elektrickým strojom v blízkosti ľahko zápalných kvapalín alebo plynov bez dostupného a použiteľného hasiaceho zariadenia.

! Nepoužívajte stroj vo vlhkom prostredí a nevystavujte ho dažďu.

! Drevený prach je explozívny materiál a je tak isto nebezpečný zdraviu. Prach z niektorých tropických drev a tvrdého dreva ako je orechové sú klasifikované ako karcinogénne substancie. Preto vždy používajte odľučovače prachu alebo ochranné rúsky.

! Pri rezaní dreva treba kotúčové píly pripojiť na zariadenie zachytávajúce prach. Je potrebné sa oboznámiť o podmienkach, ktoré ovplyvňujú usadzovanie prachu, napríklad druh opracúvaného materiálu a možnosti odsávania prachu.

! Používajte len pílové kotúče podľa EN 847-1 a nikdy nepoužívajte pílové kotúče vyrobené z rýchloreznej ocele (High Speed Steel – HSS).

! Nepoužívajte prasknuté, ohnuté, deformované alebo inak poškodené kotúče.

! Žiadne osoby nesmú stáť v blízkosti alebo za pilou, kam sú odhadzované piliny a úlomky.

! Nikdy nestrácajte pozornosť obzvlášť pri rutinnom používaní (hlavne ak používate pílu často). Pamätajte si, že malá nepatrnosť behom zlomku sekundy môže viesť k vážnemu zraneniu.

! Túto pílu nepoužívajte na pílenie palivového dreva ani na priečne rezanie okrúhleho dreva.

! Upozornenie: Na reznom kotúči si môžete poraniť ruky a prsty. - ! Upozornenie. Je zakázané použiť túto pílu na robenie zapichovacích rezov

! Chránič (2) musíte pri každom reze dať dole k opracúvanému materiálu.

! Chyby v stroji vrátane ochranných zariadení a pílových kotúčov treba hneď po ich zistení ohlásiť a odstrániť pred samotnou prevádzkou.

! Opatrovanú stolovú vložku treba vymeniť;

! Ak sa posúvajúca pomôcka alebo posúvajúci blok s rukoväťou nepoužívajú, musia sa uschovávať vždy na stroji.

! Používaná posúvajúca pomôcka alebo posúvajúci blok musia bezpečne prechádzať pomimo pílového kotúča;

! Rozpierací klín sa musí používať a správne nastaviť;

! Vrchná ochrana pílového kotúča sa musí používať

a správne nastaviť;

! Záhyby a drážky sa nesmú robiť bez toho, aby bol namontovaný vhodný ochranný prípravok, ako napríklad tunelový ochranný prípravok upevnený nad stolom kotúčovej píly;

! Kotúčové píly sa nesmú používať na vytváranie zárezov (v opracúvanom materiáli zapustených drážok);

! Treba používať len pílové kotúče, ktorých najvyššia prípustná rýchlosť nie je menšia ako maximálna rýchlosť vretena stolovej kotúčovej píly a rezaného materiálu;

! Pri preprave stroja používať len k tomu určené zariadenia a úchyty, nikdy nepoužívať pre manipuláciu alebo prepravu ochranné zariadenia;

! Počas prepravy stroja treba hornú časť pílového kotúča zakryť a zabezpečiť napríklad ochranným krytom;

! Používajte ochranu sluchu na zmenšenie rizika jeho poškodenia,

! Používajte ochranu proti vdychovaniu nebezpečného prachu,

! Pri narábaní s pílovými kotúčmi a drsnými opracúvanými materiálmi noste rukavice - pílové kotúče pokiaľ možno noste v držiakoch.

- Používajte ochranné prostriedky proti hluku, prachu a vibráciám !!!

TIETO BEZPEČNOSTNÉ POKYNY USCHOVAJTE!!!

POPIS (A)

Stolová kotúčová píla AE5KS100R je navrhnutá na prerezávanie a kolmé pílenie (len s uhlovou záležkou) všetkých typov dosiek, s rozmermi primeranými veľkosti stroja. Stroj sa nesmie používať na rezanie akejkoľvek guľatiny.

1. Stôl píly
2. Chránič kotúča
3. Prítláčná tyč /nie je na obr./
4. Rezný kotúč
5. Roztvárací klin
6. Stolná vložka
7. Paralelná záležka
8. Uhlová záležka
9. Regulačná skrutka
10. Stojan
11. Vypínač
12. Skrutka pre nastavenie paralelnej záležky
13. Podpera stola
14. Záležka
15. Kľuka pre nastavenie výšky kotúča
16. Regulačná skrutka náklonu
17. Kľuka pre nastavenie uhla rezu
18. Vodidlo záležky
19. Skrutka pre nastavenie výšky stola
20. Nastavovacia skrutka vodidla záležky
21. Rozšírenie pracovného stola

PIKTOGRAMY

Piktogramy uvedené na obalu výrobku :

- a) Hodnoty napájania
- b) Príkon
- c) Otáčky naprázdno
- d) Priemer rezného kotúča
- e) Max. hĺbka rezu-90°
- f) Max. hĺbka rezu-45°



POUŽITIE A PREVÁDZKA

Náradie ASIST je určené výhradne pre domáce alebo hobby použitie.

Výrobca a dovozca nedoporučujú používať toto náradie v extrémnych podmienkach a pri vysokom zaťažení.

Akékoľvek ďalšie doplňujúce požiadavky musia byť predmetom dohody medzi výrobcom a odberateľom.

! Stroj môže byť používaný len na predpísaný účel. Akékoľvek iné použitie je považované za nesprávne použitie. Používateľ/operátor je zodpovedný za každé poškodenie alebo zranenie vyplývajúce z nesprávneho použitia.

- Stroj môže vykonávať činnosť len s vhodnými kotúčmi. Je zakázané používať akékoľvek iné rezné kotúče.

Dokonca aj keď sa prístroj používa podľa predpisov, nie je vždy možné eliminovať určité faktory rizika. V súvislosti s konštrukciou a dizajnom stroja môžu existovať nasledovné riziká:

- Kontakt s rezným kotúčom v nekrutom pásme.
- Dotyk s rotujúcim kotúčom (rezné poranenia).
- Spätný náraz od materiálu a kusov materiálu.
- Zlomenie kotúča.
- Vymrštenie vadných karbidových hrotov kotúča.
- Poškodenie sluchu pri nepoužití chráničov na uši.
- Škodlivé emisie dreveného prachu, ak sa stroj používa v zatvorených miestnostiach.

Pred uvedením stroja do činnosti

! Prístroj musí byť postavený na mieste kde môže stáť napevno, napr. na pracovnom stole, alebo musí byť priskrutkovaný k silnému stojanu.

! Všetky kryty a bezpečnostné zariadenia musia byť pred zapnutím prístroja správne prichytené.

! Kotúč musí rotovať bez obmedzenia.

! Pri práci s drevom, ktoré bolo už pred tým spracované, dávajte pozor na cudzie predmety, ako napríklad kľince alebo matice atď.

! Pred zapnutím prístroja sa uistite, že je správne prichytený a že pohybuje sa časti sa pohybujú plynule.

Montáž rozšírenia stola

Rozšírenie stola (21) je možné zavesiť na ľavú aj pravú stranu stola píly (1). Sklopte podpery stola (13). Skrutky pre nastavenie výšky stola (19) nastavte tak, aby rozšírenie stola (21) bolo v jednej rovine so stolom píly (1). Kolmú zarážku (8) vložte do drážky jazdca na stole píly (1).

Výmena kotúča píly

! Pred vykonávaním akejkoľvek údržby alebo zmien prístroj vyťahnite zo zásuvky.

Uvoľnite zásobník na odrezky uvoľnením upevňovacích skrutiek a jeho zdvihnutím.

Maticu držiaku kotúč uvoľnite kruhovým kľúčom na maticu a rovným kľúčom na vonkajšej prírubu, aby ste využili protitlak.

Maticu otočte v smere rotácie kotúča (4). Odstráňte vonkajšiu prírubu a vyťahnite starý kotúč (4) z vnútornej príruby uchytením kotúča za okraj.

Vyčistite montážnu prírubu. Nový kotúč upevnite opačným postupom.

! Pozor na smer pohybu (všimnite si ukazovateľ na kotúči).

Úprava roztváracieho klinu

Roztvárací klin (5) je dôležité bezpečnostné zariadenie. Nielenže usmerňuje spracované kusy, ale taktiež zabráňuje rezu, aby sa uzatvoril hneď za kotúčom a tak nedôjde k spätnému nárazu od spracovávaného kusa. Vezmite do úvahy hrúbku klinu. Nikdy nesmie byť hrubší ako telo rezného kotúča alebo hrubší ako šírka spracovávaného materiálu.

Odstráňte chránič kotúča (2). Vyberte stolnú vložku (6).

Uvoľnite dve šesťuholníkové skrutky so zástrčnou hlavou.

Upravte klin (5) tak, aby medzera medzi kotúčom (4) a klinom (5) bola 3 – 5 mm.

Klin (5) musí byť v pozdĺžnom smere v jednej rovine s kotúčom (4). Dotiahnite dve skrutky.

! Nastavenie klinu treba skontrolovať po každej výmene kotúča.

Pripevnenie chrániča kotúča.

Chránič kotúča (2) pripevnite k roztváraciemu klinu (5) a zarovnajete ho. Vrúbkovanú skrutku vložte do diery na chrániči kotúča (2) a v kline (5) a prichyťte ju maticou.

Na odstránenie chrániča kotúča použite opačný postup.

Chránič kotúča (2) sa musí pohybovať bez obmedzení.

Výmena stolnej vložky

! Upozornenie! Odpojte prístroj zo zásuvky.

Vyberte 6 skrutiek držiачích stolnú vložku a vyberte chránič kotúča (2).

Opotrebovanú vložku (6) zdvihnite hore a dajte ju preč. Novú vložku upevnite v opačnom poradí.

Zapínanie a vypínanie

Zariadenie spustíte pomocou zeleného tlačidla I. Červené tlačidlo O slúži na vypnutie zariadenia.

Uhlová zarážka

Na zmenu výšky zarážky uvoľnite dve vrúbkované skrutky (20) a vyťahnite vodidlo z držiaku. Otočte zarážkové vodidlo (18) o 90° zľava doprava, záleží na požadovanej výške zarážky a zapojte späť do držiaku. Upevnite späť vrúbkované skrutky (20).

Abyste zabránili zaseknutiu materiálu, vždy zasuňte vodidlo zarážky (18) k prednému okraju stola (1) a pripevnite ho dvoma vrúbkovanými skrutkami (20).

Šírka rezania

Pri pozdĺžnych rezoch dreveného materiálu treba použiť paralelnú zarážku (7).

Paralelnú zarážku upevnite k pravej alebo ľavej strane stola (1). Pomocou stupnice môže byť paralelná zarážka (7) nastavená do požadovaných rozmerov a umiestnená na stole (1).

Upevnite dve skrutky (12), aby ste upevnili paralelnú zarážku (7).

Nastavenie hĺbky rezu

Ak chcete zmeniť hĺbku rezu, musíte otočiť kľuku (15) proti smeru hodinových ručičiek pre zvýšenie hĺbky rezu alebo v smere hodinových ručičiek pre zníženie hĺbky rezu.

Hĺbku rezu môžete odčítať zo stupnice.

Hĺbku rezu zafixujete pomocou matice.

Nastavenie uhla rezu

Uvoľnite blokovacie skrutky náklonu (16)

Kotúč píly (4) môžete nastaviť do požadovaného uhla otočením kľuky (17).

Dotiahnite blokovacie skrutky náklonu (16).

Obsluha píly

Po každom novom nastavení odporúčame spraviť skúšobný rez, aby ste mohli skontrolovať nastavenie rozmerov. Po zapnutí píly počkajte, kým kotúč nedosiahne maximálnu rýchlosť rotácie, až potom začnite píliť. Zabezpečte, aby dlhé materiály nepadali na konci rezu (napr. valcový stojan, atď). Dávajte mimoriadny pozor pri začatí rezania!

Pílenie úzkeho materiálu (šírka menšia ako 120 mm)

Paralelnú zarážku (7) nastavte na požadovanú šírku materiálu.

Pracovný materiál posúvajte oboma rukami. V oblasti kotúča (4) vždy používajte pomocnú posuvnú lištu. Materiál vždy posúvajte až ku koncu klinu (5).

Upozornenie! Pri krátkom materiále používajte posuvnú lištu už od začiatku rezu.

Pílenie mimoriadne úzkeho materiálu (šírka menšia ako 30 mm)

Paralelnú zarážku (7) nastavte na požadovanú šírku materiálu.

Na tlačenie materiálu proti vodidlu zarážky (18) použite posuvnú podložku a pomocnú posuvnú lištu až ku koncu klinu (5).

Posuvná podložka nie je súčasťou dodávky.

Rezanie v sklone

Pri rezaní v sklone vždy použite paralelnú zarážku (7).
Stôl píly zafixujte v požadovanom uhle.
Obrábaný kus posúvajte pozdĺž paralelnej zarážky (7).

Rezanie 45° úkosov pri malých obrábaných kusoch

Pri rezaní 45° úkosov pri malých obrábaných kusoch vždy použite paralelnú zarážku (7) a uhlovú zarážku (14) alebo kolmú zarážku (8).
Na paralelnú zarážku (7) namontujte uhlovú zarážku (14).
Paralelnú zarážku (7) nastavte na požadovanú dĺžku obrábaného kusu a pevne ju upevnite.
Obrábaný kus vložte do uhlovej zarážky (14).
Zapnite pílu a uhlovú zarážku (14) spolu s obrobkom zatlačte pozdĺž paralelnej zarážky (7) k reznému kotúču (4).
Po dokončení rezu pílu vypnite.

Rezanie s kolmou zarážkou

Kolmú zarážku (8) vložte do drážky jazdca na stole píly (1).
Uvoľnite vrúbkovanú skrutku (9) a otáčaním vodiacej konzoly nastavte uhol.
Dotiahnite vrúbkovanú skrutku (9).
Kolmú zarážku posuňte dopredu až ku kotúču.
Uvoľnite prítláčnu skrutku a vodidlo zarážky posuňte dopredu tak, aby medzi kotúčom a vodidlom zarážky zostala vzdialenosť približne 2 cm.
Dotiahnite prítláčnu skrutku.
Kolmú zarážku potiahnite naspäť a ku vodidlu zarážky položte obrobok.
Zapnite pílu.
Obrobok zatlačte pevne ku vodidlu zarážky (18) a kolmú zarážku posuňte smerom ku kotúču, čím uskutočnite rez.
- Po dokončení rezu pílu vypnite.

ZÁKLADNÉ ČINNOSTI SO STOLOVOU PÍLOU

- Pri priečnom rezaní, pokosovom rezaní, rezaní v úkose, kombinovanom pokosovom rezaní a drážkovaní na konci úzkeho obrobku používajte uhlovú mierku.
- Takéto rezy nikdy nerobte voľnou rukou (bez použitia uhlovej mierky alebo iných nástrojov), pretože kotúč by sa mohol zaseknúť a spôsobíť spätný náraz a do kontaktu s kotúčom by sa mohli dostať vaše prsty alebo ruka.
- Pri použití uhlovej mierky vždy zablokujte.
- Zo stola neodstraňujte zarážku na pozdĺžne rezanie.
- Uistite sa, či je bezpečnostný kryt kotúča pri všetkých týchto činnostiach namontovaný (kotúč prerezáva celú hrúbku dreva). Okamžite po dokončení priečného drážkovania, lištovania alebo drážkovania dajte kryt naspäť na miesto.
- Kotúč by mal prečnievať približne 3 mm nad vrch

obrobku.

! Neponáhľajte sa a nekývajte materiálom aby nedošlo k blokovaniu kotúča. Rez prevádzkajte ako jeden pohyb až do oddelenia oboch častí materiálu.
Malé odrezky oddeľujte opatrne pomocou manipulačných palíc. Pozor pri spustenom stroji vždy hrozí ich zachytenie!
V prípade potreby podoprite dlhé alebo široké diely určené k rezaniu valčkovými podporami.

Upozornenie :

! Rez prevádzkajte rovnomerne, materiál držte pevne a vedzte ho rovno líniou rezu.
! Zaisťte, aby malé odrezky neboli zachycované zubami pilového kotúča a neodlietavali nekontrolované od stroja.
! Voľné odrezky na pracovnej ploche stroja odoberajte vždy až po úplnom zastavení stroja.
! Používajte stroj len k funkciám, ku ktorým bol určený : Odrezávanie, Rezanie úzkych dielov, Krátenie podľa opierky dĺžky odrezania, Zošíknenie/zrazenie hrán rezom, Pokosové rezanie, Odrezávanie veľkých dosiek.

ČISTENIE A ÚDRŽBA

! Údržba, čistenie, a opravy môžu byť vykonávané len, pokiaľ je stroj chránený proti nežiadúcemu spusteniu, najlepšie odpojením od elektrickej siete.
! Opravy elektrického systému môžu byť prevádzkané len kvalifikovaným elektrikárom.

Čistenie

Stroj čistite pravidelne.
-Správnu funkciu odsávača prachu overujte pred každým použitím stroja.
Udržujte v čistote tiež vnútro stroja, odstraňujte z neho piliny a nahromadené odrezky. Dbajte, aby ventilátor motora a jeho kryt neboli zanesené prachovými produktmi rezania.
Všetky použité ochranné pomôcky musia byť po ukončení čistení, opravách a údržbe zo stroja odstránené. Opotrebované alebo poškodené bezpečnostné pomôcky pravidelne vymieňajte.

Pílové kotúče:

! Kotúče kontrolujte pravidelne a poškodené kotúče ihneď vymeňte, ďalej ich nepoužívajte.

Uhlíky:

Uhlíky sa opotrebovávajú a časom je potrebné ich vymeniť.
Odpojte stroj od elektrickej siete.
Snímte spodný kryt motora.
Vymeňte uhlíky.
Nasadte späť kytky uhlíkov a spodný kryt .

Odstraňovanie závad

Motor nejde spustiť

Porušený prívod elektrickej energie - preverte hlavný prívod a poistku
Vadný vypínač, porucha motoru alebo prívodného

kábla – je vhodné poradiť sa s elektrikárom.
Uviedol sa do činnosti systém preťaženia – vyčkejajte do vychladnutia a po chvíľu znovu stroj zapnite.

Stroj silne/nadmerne vibruje

Podstavec je umiestnený na nerovnej ploche – zrovnanajte plochu, respektíve upravte podstavec.

Nevyváženosť v dôsledku prachových usadenín na prírubách – očistite kartáčom hriadeľ a jeho príruby.

Vadný pilový kotúč – vykonajte ihneď jeho výmenu.

Rez nie je presne štvorcový (v pravom uhle)

Dorazy nie sú presne nastavené - vykonajte ich znovunastavenie.

Materiál blokuje kotúč pri prerezávaní

Vodiaca lišta nie je zrovnaná s pokosníkom, prevedte vyrovnanie.

Ukladanie pri dlhodobjšom nepoužívaní

Zariadenia neskladujte na mieste s vysokou teplotou.
Pokiaľ je možné skladujte zariadenia na mieste so stálou teplotou a vlhkosťou.

TECHNICKÉ ÚDAJE

Napájanie	230 V-50 Hz
Príkion	1000 W
Otáčky naprázdno	2950 min ⁻¹
Priemer kotúča	ø205xø16x2,4 mm
Max. hĺbka rezu	43mm (90°), 36mm (45°)
Rozmer stolu	513(513)x400(600) mm
Uhol úkosu	0-45°
Hmotnosť	23 kg
Trieda ochrany	I.

Úroveň akustického tlaku meraná podľa EN 61029:

LpA (akustický tlak) 99,2 dB (A) KpA=3

LWA (akustický výkon) 109,6 dB (A) KwA=3

Učinite zodpovedajúce opatrenia k ochrane sluchu
Používajte ochranu sluchu, vždy keď akustický tlak presiahne úroveň 85 dB (A)

Zmeny vyhradené!

OCHRANA ŽIVOTNÉHO PROSTREDIA SPRACOVANIE ODPADU



Elektronáradie, príslušenstvo a obaly by mali byť dodané k opätovnému zhodnoteniu nepoškodzujúcemu životné prostredie.

Nevyhadzujte elektronáradie do domového odpadu!

Podľa európskej smernice WEEE (2002/96/ES) o starých elektrických a elektronických zariadeniach a jej aproximácie do národných zákonov neupotrebitelné elektronáradie odovzdajte v predajni pri nákupe po-

dobného náradia, alebo v dostupných zberných strediskách určených na zber a likvidáciu elektronáradia. Taktodovzdané elektronáradie bude zhromaždené, rozrobené a dodané k opätovnému zhodnoteniu nepoškodzujúcemu životné prostredie.

Výrobok spĺňa požiadavky podľa smernice RoHS (2002/95/EC)

ZÁRUKA

Špecifikáciu záručných podmienok nájdete v záručnom liste.

Dátum výroby.

Dátum výroby je zakomponovaný do výrobného čísla uvedeného na štítku výrobku. Výrobné číslo má formát AAAA-CCCC-DD-HHHH, kde CCCC je rok výroby a DD je mesiac výroby.

ES PREHLÁSENIE O ZHODE

My, dovozca do EU
WETRA-XT, ČR s.r.o.

Náchodská 1623
193 00 Praha 9, Czech Republic
IČO: 25632833

prehlasujeme, že výrobok

Typ:	AE5KS100R
Názov:	STOLOVÁ OKRUŽNÁ PÍLA
Technické parametre	
Hodnoty napájania	230-240V~50Hz
Príkion	1000W
Otáčky bez záťaže	2950 min ⁻¹
Priemer kotúča	ø205xø16x2,4 mm

splňuje všetky príslušné ustanovenia nasledujúcich predpisov Európskej únie:

EC Machinery Directive (MD)	2006/42/EC (98/37/EC)
EC Low Voltage Directive (LVD)	2006/95/EC
EC Electromagnetic Compatibility Directive (EMC)	2004/108/EC
Noise directive (ND)	2005/88/EC (2000/14/EC)

Testovanie výrobku a ES preskúšanie typu vykonala autorizovaná firma:

TÜV SÜD Product Service GmbH, Ridlerstrasse 65, 80339, München, Germany
Identification No.: 0123

Vlastnosti a technické špecifikácie výrobku odpovedajú nasledujúcim normám Európskej únie :

EN 61029-1
EN 61029-2-1
EN 55014-1
EN 55014-2
EN 61000-3-2
EN 61000-3-3

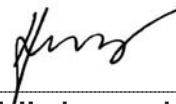
Osvečenie a výsledky testovania sú zaznamenané v nasledujúcich certifikátoch a test-reportoch:

Certifikát číslo:	Test Report číslo:
M6T 0912 55256 133	4840308035500
Z1A 0812 55256 089	4840308035500
N8 0812 55256 091	4840308035500
M6 0812 55256 090	4840308035500
XE 0812 55256 066	4840308205000

Osoba poverená kompletáciou technickej dokumentácie:

Alexandr Herda, general manager
WETRA-XT, ČR s.r.o.
Náchodská 1623
193 00 Praha 9, Czech Republic

Datum: 2010-01-28



Alexandr Herda, general manager



Praha, 2010-01-28

H AE5KS100R - ELEKTROMOS ASZTALI KÖRFŰRÉSZ 1000 W

Általános biztonsági utasítások

A következő biztonsági utasításokat figyelmesen olvassa el, jegyezze meg és őrizze meg.

Felvigyeztetés! Az elektromos gépek és szerszámok használata esetén fontos respektálni és betartani a következő biztonsági utasításokat az elektromos áram által okozott balesetek, személyi sérülések és a tűz keletkezése veszélyének megelőzésének szempontjából. Az „elektromos szerszámok” kifejezés magába foglalja nemcsak az elektromos áram által táplált (kábelen keresztül), de az akkumulátorból táplált szerszámokat is (kábel nélkül).

1. Munkavégzési terület

- a) A munkavégzési területet tartsa tisztán és jól megvilágítva.
 A rendtelenség és a nem megfelelő megvilágítás gyakran a balesetek okozói. Rajka el a szerszámokat, amelyeket éppen nem használ.
 b) Ne használjon elektromos szerszámokat olyan környezetben, ahol tűz vagy robbanásveszély állhat fenn, tehát olyan helyeken, ahol gyúlékony folyadékok, gázok vagy porok találhatóak. Az elektromos szerszámokban szikrák keletkeznek, melyek előidézhetik a porok és gőzök gyulladást. Gondoskodjon arról, hogy az állatok ne férjenek hozzá a munkavégzési területre. Ha zavarva vannak a földet a munka közben, elveszítik a kontrollt a munkatevékenység felett. Semmi esetre se hagyja az elektromos szerszámokat felügyelet nélkül.

2. Biztonsági utasítások elektr. árammal való munkavégzéskor

- a) Az elektromos szerszám kábelének hálózati csatlakozójának meg kell felelnie az aljzattal. Soha semmilyen körülmények között ne hajtsanak végre módosításokat az elektromos kábelben. Ugyan szerszámra, amely elektromos csatlakozója védőérintkezéssel van ellátva, soha ne használjunk elosztót, sem egyéb adaptert. A sérteletlen hálózati csatlakozók és a megfelelő aljzatok csökkentik az elektromos áram által okozott sérülés veszélyét. A sérült vagy összegabancolt kábelnek növelik az elektromos áram által okozott sérülések veszélyét. Abban az esetben, ha a hálózati kábel megsérült, ezt cseréljük speciális hálózati kábelre, amelyet a gyártóról, illetve annak üzleti képviselőjénél szerezhet be.
 b) Óvakodjanak a testrészek érintkezésétől a földelt területtel, például az csövezeték, központi fűtőtestek, gáztűzhelyek és hűtőszekrények esetében. Az elektromos áram által okozott sérülések veszélye nagyobb, ha az Ön teste érintkezésben áll a földdel.

- c) Az elektromos szerszámokat ne tegye ki az eső, pára és víz hatásainak. Az elektromos szerszámokhoz sose nyúljon vizes kézzel. Sose mossa folyóvízzel alát vagy ne mártsa be víz alá az elektromos szerszámokat.
 d) Sose használja az elektromos kábelét más célokra, mint ami a rendeltetése. Soha ne húzzák vagy hordozzák az elektromos szerszámokat az elektromos kábelük által. Soha a kábelen keresztül húzzák ki az elektromos szerszám hálózati csatlakozóját az aljzaltól. A csatlakozódugót ne húzzuk a kábelnél fogva. Úgyjeljen, hogy az elektromos csatlakozókábel ne sértsük meg eles, sem törni tárgyval.

- e) Az elektromos szerszámok kizárólag valódi árammal való működésre voltak kigyártva. Mindig ellenőrizze le, hogy a hálózati feszültség megfelelő-e a szerszámom levő címkén feltüntetett adatokkal.
 f) Sose dolgozzon olyan szerszámmal, amelynek sérült az elektromos kábele, vagy a hálózati csatlakozója, netán leesezt vagy másképpen van megsérülve.
 g) Hosszabbított kábel használata esetén mindig ellenőrizze, hogy annak műszaki paraméterei megfelelnek-e a szerszám ismertető címkéjén feltüntetett adatoknak. Amennyiben az elektromos szerszámot a szabványban használja, alkalmazzon olyan hosszabbított kábel, amely alkalmas a szabadban való használatra. Hosszabbított dobok használata esetén tekерje le azokat, hogy megelőzze azok túlmelegedését.

- h) Amennyiben az elektromos szerszámot nedves környezetben vagy a szabadban használja, csak akkor szabad használni azt, ha az 30 mA-es túláramvédelemmel ellátott áramkörbe van bekötve. /PCD/ védelemmel ellátott áramkör használata csökkenti az áramütés veszélyét.

3. Személyek biztonságja

- a) Az elektromos szerszámok használatakor legyenek figyelmesek, maximálisan figyeljenek oda a végzett tevékenységre, amit éppen végrehajtanak. Özpontosítsanak a munkára. Sose dolgozzanak elektromos szerszámokkal ha fáradtak, kábítószert, alkoholt vagy gyógyszereket használnak. Egy pillanatnyi figyelmetlenség az elektromos szerszámok használatakor komoly sérüléseket is okozhat. Az elektromos szerszámok használata közben ne egyenek, ne igyanak és ne dohányozzanak.
 b) Használjon munkavédelmi eszközöket. Mindig használjanak szemvédőt. Használjon olyan munkavédelmi eszközöket amelyek megfelelnek az adott munkának. A munkavédelmi eszközök, mint pl. a respirátor, biztonsági lábbeli csúszásgátló talpazattal, fejvédő vagy hálálvédő, a munkafeltételekhez való alkalmazáshoz csökkentik a személyek sérülésének veszélyét.
 c) Óvakodjanak a nem szándékos elektromos szerszámok beindításától. Ne helyezzenek át szerszámot úgy, hogy feszültség alatt van és melynek be-, kikapcsolási rajtatartják az ujjukat. A hálózatra való kapcsolás előtt győződjön meg arról, hogy a be-, kikapcsoló a „kikapcsoló” helyzetben van. A szerszámok áthelyezése vagy hálózati aljzatba való helyezése melyeknek be-, kikapcsolási rajtatartják az ujjukat, vagy a be-, kikapcsolójuk a „bekapcsoló” helyzetben van a balesetek okozója válhat.
 d) A szerszámok bekapcsolása előtt távolítsa el az összes beállítókulcsot az eszközöket.
 e) Mindig egyensúlyban és stabil állásban dolgozzon. Csak ott dolgozzon, ahova biztosan eléri. Sose bicskulja túl az erejét és saját képességeit. Ha fáradt, ne használja az elektromos szerszámokat.
 f) Óltőződjön megfelelő módon. Használjon munkaruhát. Munkavégzőskor ne hordjon bő öltözetet és ékszereket. Úgyeljen arra, hogy az Ön haja, ruhája, kesztyűje vagy más testrésze ne kerüljön közvetlen

- közbe az elektromos szerszámok rotációs vagy felforrósodott részeihez.
 g) Kapszolja az elektromos berendezést a porészívóhoz. Ha a berendezés rendelkezik porészívó vagy porfelgyűjtő csatlakozóval, győződjön meg arról hogy a porészívó berendezés megfelelően van-e csatlakoztatva, ill. használva. Az ilyen berendezések használata meggátolhatja a por által keletkezett veszélyt.
 h) A munkadarabot erősen rögzítse. A megmunkálendő munkadarab rögzítése használaton asztalos szorító vagy satut.
 i) Ne használjon semmilyen szerszámot, ha alkohol, drog, gyógyszer vagy más kábító-, függőséget okozó anyagok hatása alatt áll.

4. Az elektromos szerszámok használata és karbantartása:

- a) Az elektromos szerszámot bármilyen munkában előforduló probléma, tisztítás vagy karbantartás, tisztítás vagy karbantartás előtt, ill. minden áthelyezés esetén vagy használaton kívül mindig kapszolja le az elektromos hálózatról. Soha ne dolgozzon az elektromos szerszámmal, ha bármilyen módon megsérült.
 b) Ha a szerszám furcsa hangot vagy búzt bocsát ki, azonnal fejezze be a munkát.
 c) Ne terhelje túl az elektromos szerszámot. Az elektromos szerszám jobban és biztonságosabban fog dolgozni, ha olyan forlatszámmal van vele dolgova amelyre tervezték. Az adott munkára a megfelelő szerszámot használja. A megfelelő szerszám jól és biztonságosan fog dolgozni abban a munkában amire gyártották.
 d) Ne használjon elektromos szerszámot, amelyet nem lehet biztonságosan be- és kikapcsolni a be-, kikapcsolóval. Az ilyen szerszám használata veszélyes. A hibás kapcsolót meg kell javítani az arra szakosodott szervizben.
 e) Az elektromos szerszámot kapszolja le a hálózatról még mielőtt módosítaná a beállításait, tartozékainak cseréjét vagy karbantartásával. Ez az intézkedés korlátozza a véletlenszerű beindítás veszélyét.
 f) A használaton kívüli elektromos szerszámot tárolja olyan helyen, amihez nem tudnak hozzáférni sem gyerekek, sem illetéktelen személyek. Az elektromos szerszámok a tapasztalatlan felhasználók kezében veszélyesek lehetnek. Az elektromos szerszámokat száraz és biztonságos helyen tárolja.
 g) Az elektromos szerszámokat tartsa jó állapotban. Rendszeresen ellenőrizze a szerszámok mozgó részeinek a mozgóképességét. Ellenőrizze, hogy nem történt-e sérülés a biztonsági burkolaton, vagy más részein, amelyek veszélyeztetik az elektromos szerszámok biztonságos működését. Ha a szerszám megsérült, a további használat előtt biztosítsa be a javítást. Sok baleset okozója az elektromos szerszámok helytelen karbantartása.

- h) A vágó szerszámokat tartsák élesen és tisztán. A helyesen karbantartott és kilelesített szerszám megkönnyíti a munkát, korlátozzák a baleset veszélyét és jobban ellenőrizhető a velük való munka. Más kellek használata, mint amely a használati utasításban van feltüntetve az importőr által a szerszám meghibásodását idézheti elő és baleset okozhatja.
 i) Az elektromos szerszámokat, kelleket, munkaeszközöket, stb. használja ezen utasítások alapján és oly módon, amely elő van írva konkrét elektromos szerszámokra, figyelembevéve az adott munkafeltételeket és az adott típusú munkát. A szerszámok használata más célokra, mint amelyekre gyártva voltak veszélyes helyzetekhez vezethet.

5. Az akkumulátoros szerszámok használata

- a) Az akkumulátor behelyezése előtt győződjön meg arról, hogy a kapcsoló a „0-kikapcsoló” helyzetben van. A bekapcsoló állapotban lévő szerszámba való akkumulátor behelyezése veszélyes helyzetet okozhatja.
 b) Az akkumulátor töltésére csak a gyártó által előírt töltőt használja. Más fajta akkumulátor töltő használata túzesetet idézhet elő.
 c) Csak olyan akkumulátor használjon, amely előírt az adott szerszámhoz. Más fajta akkumulátor töltő használata balesetet, ill. túzesetet idézhet elő.
 d) Ha az akkumulátor használaton kívül van tárolják elkülönítve a fém tárgyaktól, mint például a kapcsok, szorítók, kulcsok, csavarok vagy más por fém tárgyaktól amelyek előidézhetik az akkumulátor két kontaktusának összekapcsolását. Az akkumulátor rövidzárlata balesetet okozhat, égési sebeket és túzesetet idézhet elő.
 e) Az akkumulátorokat bánjunk kíméletesen. Kíméletlen bánásmóddal az akkumulátorból kifolyhat az elektrolit. Kerüljük a közvetlen érintkezést az elektrolittal. Ha mégis érintkezés kerülünk az elektrolittal, az érintet helyet mossuk le vízzel. Ha az elektrolit a szemünkre kerül, azonnal menjünk orvoshoz. Az akkumulátor elektrolitje ingerület vagy égéssérülést okozhat.

6. Szerviz

- Ne cseréljük az egyes szerszámok részeit, ne végezzenek el maguk javításokat, más módon se nyúljanak bele a szerszámokba. A berendezések javítását bízzuk szaképpézt személyekkel.
 a) A termék mindennemű javítása vagy módosítása a mi vállalatunk beleegyezése nélkül nem engedélyezett (balesetet idézhet elő, vagy kárt okozhat a felhasználónak).
 c) Az elektromos szerszámokat mindig certifikált szervizben javíttasson. Csak eredeti vagy ajánlott pótalkatrészeket használjanak. Ezzel garantálja Ön és szerszáma biztonságát.

KIEGÉSZÍTŐ BIZTONSÁGI UTASÍTÁSOK

- A használatba vételt megelőzően olvassa el a jelen Biztonsági utasításokat, majd őrizze meg őket.

! - Ez a jelkép a lehetséges személyi sérülésekre, vagy a szerszám megsérülésének veszélyére hívja fel a figyelmet.

! E kézikönyvben szerepelő utasítások be nem tartása esetén balesetveszély áll fenn.

! A berendezés megfelel az érvényes műszaki előírásoknak és szabványoknak.

! Mielőtt letenné a berendezés, győződjön meg arról, hogy mindegyik forgórész leállt.

! Soha semmilyen elektromos berendezést ne hagyjon felügyelet nélkül, ha azt gyerekek használják, vagy ha használatukra gyerekek közelében kerül sor.

! A szerszámot mindig áramtalanítani kell, ha bármilyen gond adódik munka közben, vagy minden tisztításkor, javításnál!

! A szerszámmal végzett munka közben ne egyen, igyon és dohányozzon.

! A szerszám üzemelése közben figyeljen arra, hogy se ujjai, se ruházata, se haja vagy más testrésze ne kerüljön közvetlen kapcsolatba a szerszámmal.

! Soha ne dolgozzon sérült szerszámmal.

! A szerszámot úgy volt terveztek, hogy fa, faalapanyagú, illetve hasonló keménységű műanyagok vágására, darabolására alkalmas. Más anyagok vágására nem engedélyezett. Tilos fémanyagokat vágni vagy megmunkálni.

! A gépet csakis olyan ember használhatja, aki kellően megismerkedett a használati- és munkafeltételekkel. Helytelen használata balesetet okozhat. Szükséges a hozzáértő személy, és annak szakmai tapasztalata úgy a munka, mint a karbantartás ideje alatt.

! Munka közben minden biztonsági berendezésnek, takarónak felszerelt állapotban kell lennie, természetesen üzemképesen.

! A munkafolyamat megkezdése előtt távolítsa el a megmunkálendő anyagból a szegeket és más fémtárgyakat.

! Fontos a megfelelő munkaruha használata, legyen hosszú begombolható ujjú, viseljen stabil munkacipőt, nem alkalmas a szandál, sportcipő stb. A biztonságos működtetés és munka érdekében ajánlott a védőkesztyű használata.

! Ellenőrizze a fűrészlap szabadonforgását, nincs-e sérülés rajta, illetve nem görbült-e meg.

! A gép bekapcsolása után ellenőrizze, hogy nem lép-e fel vibráló rázkódás, remegés, illetve hogy a fordulatszámát eléri-e 10 másodpercen belül.

! Ne próbálja a fordulatszámot befolyásolni azzal, hogy a fűrészlap oldalfelületét terheli.

! A maximális fordulatszám elérése után kezdjen el dolgozni a fűrészszel! A sorozatvágás vagy a hosszabb ideig tartó folyamatos munka közben fenmaradó hulladékok kézzel eltávolítani tilos, vegyen egy erre

alkalmas lécdarabot, vagy a gép kikapcsolása után végezze el ezt a munkafeladatot.

! Kisméretű darabok megmunkálásánál használjon a célnak megfelelő segédeszközöket kézzel ne tartson 120 mm-nél kisebb munkadarabot.

! Megfogni a fűrészlapot tilos!

! Figyelmesen dolgozzon, hogy az esetleges visszapatlanó hulladék ne okozzon balesetet

! Nagyméretű tárgyak megmunkálásánál használjon alátámasztást minden esetben.

! A vezetőt eltávolítani tilos. A vezető és a fűrészlapfog közötti távolság maximálisan 5 mm lehet.

! Ügyeljen arra, hogy a fenmaradó hulladékdarabok ne szorulhassanak a fűrészlap fogai közé, mivel ezek elrepülhetnek és balesetet okozhatnak.

! Fontos, hogy a munkapad felületén ne gyűljön össze a hulladék, ezt a gép kikapcsolása után távolítsa el.

! Ügyeljen arra, hogy a munkapad mindig tiszta legyen, és ellenőrizze, hogy a ventilátor, illetve a motorburkolat nem telt-e meg fűrészporral.

! A gép beltéri használatra volt tervezve, úgy helyezze el, hogy masszívan, és egyenes felületen álljon.

! Gyűlékony, robbanásveszélyes anyagok környezetében ne dolgozzon megfelelő tűzoltóberendezés nélkül.

! Ne használja a gépet nedves környezetben, és ügyeljen arra, hogy ne ázzon be! A fafűrészpor robbanásveszélyes elegyet képezhet a levegővel, az egészségre is káros. A trópusi országokból származó fa, illetve a keményfa (ilyen a dió is) karcigén anyagokat tartalmaz, így a beleégett fűrészpor veszélyes az egészségre. Minden esetben használjon védőmaszkot.

! Fa fűrészleletek a körfűrészport porfogó berendezésre kell csatlakoztatni. Meg kell ismerkedni azokkal a tényezőkkel, amelyek hatással vannak a por leülepedésére, pl. a munkadarab fajtája és a porelészívás lehetőségei.

! EN 847-1 szabvány szerint gyártott fűrészlapot használjon, tilos a gyorsacéلبól készült lapok használata (High Speed Steel – HSS).

! Sérült, deformálódott görbe vagy más módon meghibásodott fűrészlapot ne használjon.

! Ügyeljen arra, hogy a gép mögött, ahol a fűrészpor és a hulladék található senki ne tartózkodjon.

! Figyelmét ne vesztse el, még akkor sem, ha rutinosan dolgozik (gyakori használat). Ne feledje, hogy pillanatnyi figyelmetlensége veszélyes sérüléseket okozhat önmagának és környezetének.

- ! Ne használja a fűrészszel tűzifa vágására. Ne használja a fűrészszel kerek fák keresztvágásához.

- ! Figyelem: a fűrész forgó lapja megsértheti a kezét vagy az ujjait.

! Figyelem! Tilos a fűrész használata bevágások készítésére.

- ! A védőburkolatot (2) a munkadarab fölé kell helyezni minden egyes alkalommal.

! A gép hibáit, beleértve a biztonsági berendezéseket és fűrészkorongokat, azonnal az észrevételt követően be kell jelenteni és a használat előtt el kell távolítani.

! Az elhasználódott asztalbetétet ki kell cserélni;

! Ha nem használja a mozgató segédeszközt vagy a markolattal ellátott mozgató blokkot, azoknak mindig a gépen kell maradniuk.

! A használt mozgató eszköznek vagy mozgató blokknak biztonságosan a fűrészkorongon kívül kell haladniuk;

! A feszítőket mindig használni kell és megfelelően be kell állítani;

! A fűrészkorong felső borítását mindig használni kell és megfelelően be kell állítani;

! Ívek és hornyok csak akkor készíthetők, ha fel van szerelve a megfelelő védőelem, mint például a körfűrész asztala fölött rögzített védőalagút.

! A körfűrészek nem használhatók hornyok (a munkadarabba vágott vajatok) kialakítására;

! Csak olyan fűrészkorongok használhatók, amelyek legmagasabb megengedett sebessége nem kisebb, mint az asztali körfűrész tengelyének maximális sebessége, és amely megfelel vágott anyagnak;

! A gép szállításakor csak az arra kialakított berendezéseket és markolatokat szabad használni, a manipulációhoz és szállításhoz soha ne használja a biztonsági berendezéseket;

! A gép szállítása közben le kell takarni a fűrészkorong felső részét, és védeni kell azt például védőborítással;

! A hallássérülés veszélyének csökkentése érdekében viseljen fülvédőt.

! A veszélyes por belelegzése ellen használjon megfelelő védelmet.

! A fűrészkoronggal és durva munkadarabokkal való manipulációkor viseljen kesztyűt – a fűrészkorongokat, amennyiben lehet, tokokban hordja.

- Használjon zajjal, porral és vibrálással szembeni védőfelszerelést !!!

ŐRIZZE MEG A BIZTONSÁGI ELŐÍRÁSOKAT !!!

LEÍRÁS (A)

Az „AE5KS100R” típusú asztali körfűrész a gép méreteinek megfelelő nagyságú fa fűrészáru darabolására (hosszirányú és keresztirányú, ill. a dőlésszög határoló által megengedett szögű vágásra). Ne használja a gépet rönk, vagy más kör keresztmetszetű áru darabolására!

1. Fűrész asztala
2. Fűrészlap védő
3. Nyomórúd
4. Fűrészlap
5. Hasító
6. Asztalbetét
7. Ütköző
8. Szögzáró Keresztirányú határoló
9. Recés csavar
10. Állvány
11. Főkapcsoló
12. Csillagcsavar az ütközőn
13. Asztal támaszték
14. Határoló
15. Magasság állító kézi kar

16. Dőlésszög rögzítő csavar
17. Dőlésszög állító kézi kar
18. Határoló korlát
19. Recés csavar
20. Határoló rögzítő csavarja
21. Kihúzható asztal

Piktogramok

A termék dobozán található piktogramok:

- a) A hálózat értékei
- b) Bemenő teljesítmény
- c) Fordulatszám üresjáraton
- d) A fűrészlárcsa átmérője
- e) Max. vágási mélység-90°
- f) Max. vágási mélység-45°



ÜZEMELTETÉS ÉS HASZNÁLAT

Az ASIST szerszámcsalád kizárólag otthoni barkácsolásra és hobbi használatra alkalmas.

A gyártó és az importőr nem javasolják a szerszámok használatát sem szélsőséges körülmények közepette, sem túlzott terhelés esetén.

Bármilyen további követelmény a gyártó és vásárló közti megegyezés tárgya.

! A gépet csak az eredeti célra használja. Minden egyéb eltérő használat visszaélésnek tekinthető. Bármely ebből származó hibáért vagy sérülésért a használó/működtető, és nem a gyártó felelős.

A szerszámot csak megfelelő fűrészlappal használjuk. Tilos a nem meghatározott típusú vágólap használatára.

Néhány kockázati tényező még akkor is nehezen kiküszöbölhető, ha a készüléket rendeltetésszerűen használja. A következő kockázatok merülhetnek fel a gép szerkezetét és felépítését illetően:

Érintkezhet a fűrészlappal, annak védetlen részeinél.

Megközelítheti a forgó fűrészlapot (vágási sérülések). A munkadarab vagy annak darabjai visszacsapódhatnak.

A fűrészlap meghasadhat.

A fűrészlap fogai letörhetnek és szétrepülhetnek.

Károsodhat a hallása, amennyiben nem visel fülvédőt.

A szétszóródó fűrészpor károkat okozhat, amennyiben a gépet zárt térben használja.

Mielőtt működtetné a készüléket

! Helyezze oda a gépet, ahol megfelelően állhat, pl. munkapadon, vagy rögzítse egy erős talapzathoz.

! Helyezze fel megfelelően az összes védőburkolatot és biztonsági alkatrészt, mielőtt elindítaná a készüléket.

ket.

! A fűrészlapon szabadon kell forognia.

! Amennyiben olyan fadarabban dolgozik, amelyen már korábban is végzett munkálatokat, ellenőrizze, hogy nem maradtak-e benne idegen tárgyak, pl. szögek vagy csavarok, stb.

! Mielőtt megnyomná az indítókapcsolót, győződjön meg arról, hogy a fűrészlapot helyesen szerelte fel, és a készülék forgó részei egyenletesen működnek.

A kihúzható munkaasztal rögzítése

A kihúzható munkaasztal (21) csatlakoztatható a fűrészasztal jobb és bal oldalára egyaránt (1).

Az asztal kihúzható részének lehajtása (13).

A recés csavart (19) állítsa be úgy, hogy az asztal kihúzható része (21) egy magasságba kerüljön a fűrészasztallal (1).

Illeszse a keresztirányú határolót (8) a fűrészasztal (1) csúszó hornyába.

Fűrészlapon csere

! Mindig áramtalanítsa a készüléket, ha bármilyen karbantartási vagy szerelési munkát kíván rajta végezni.

Lazítsa meg a fűrészporthatárt, úgy hogy kicsavarja a rögzítő csavart és elfordítja azt.

Villáskulcs segítségével a fűrészlapon biztosító csavarját lazítsa meg, úgy hogy a belső csavart a forgásiránnyal ellentétes irányban tartja.

A csavaranyát a fűrészlapon (4) forgási irányába csavarja el. Vegye le a külső peremlemezt és vegye ki a régi fűrészlapot (4).

Tisztítsa meg a peremlemezt. Tegye fel az új fűrészlapot, és járjon el az előbbiekhöz képest fordított sorrendben.

! Figyeljen a forgásirányra (jelölés látható a fűrészlapon).

A szétnyitható ék módosítása

A hasító (5) a legfontosabb biztonsági alkatrész. Nemcsak irányítja a vágandó darabot, de megelőzi a kés lepatтанását a vágandó darabról. Figyeljen a hasító vastagságára. A hasító sohasem lehet vékonyabb, mint a fűrészlapon, vagy vastagabb, mint a vágás szélessége.

Távolítsa el a fűrészlapon-védőt (2). Vegye ki az asztal betétjét (6).

Lazítsa meg a két hatszögű csavart.

Állítsa be a hasító (5), úgy hogy a fűrészlapon (4) és a hasító (5) közötti hézag 3-5 mm legyen.

A hasító (5) egy vonalban kell lennie a fűrészlappal (4). Húzza meg újból a két csavart.

! A hasító helyzetét minden egyes alkalommal ellenőriznie kell, ha fűrészlapon csere.

A fűrészlapon-védő felhelyezése

Szerelje fel a fűrészlapon-védőt (2) a hasító (5), és állítsa be. Tegye be a recés csavart a fűrészlapon-védő lyukába (2), a hasító (5) és biztosítsa le az anyával. Amennyiben el akarja távolítani a fűrészlapon-védőt, járjon el ellentétes sorrendben.

A fűrészlapon borítása (2) akadálymentesen mozog-hasson!

Az asztali betét cseréje

! Figyelem! Áramtalanítsa a készüléket.

Vegye ki a 6 csavart, amely az asztalbetétet tartja, és a fűrészlapon védőburkolatát (2).

Emelje ki az elhasználdott asztali betétet (6). Helyezzen be egy új asztali betétet, és járjon el a fentiekhez képest fordított sorrendben.

Be- és kikapcsolás

A fűrészt a zöld nyomógomb I megnyomásával hozhatja működésbe.

A piros nyomógombbal O kikapcsolhatja a fűrészt.

Szögzáró

Ahhoz, hogy változtasson az ütköző magasságán lazítsa meg a két recés csavart (20), és nyomja be a vezetősínt a vontatósínig. Fordítsa el a vezetősínt (18) 90°-kal jobbra vagy balra, attól függően, hogy milyen magasságra kívánja állítani az ütközőt. Állítsa vissza a vezetősínt. Húzza meg újból a recés csavarokat (20). Hogy megakadályozza a munkadarab becsípődését, mindig csúsztassa az ütközősínt az asztal elülső peremére, és rögzítse két recés csavarral (20).

Vágási mélység

A párhuzamos ütközőt akkor kell használnia, ha a farabon hosszanti vágásokat kíván elvégezni.

Csúsztassa a párhuzamos ütközőt (7) a fűrészlapon (1) jobb vagy bal oldala felé. A párhuzamos ütközőt (7) a fűrészlapon (1) gravírozott mérőskála segítségével a kívánt méretre állíthatja be.

Húzza meg a két csavart (12), hogy rögzítse a párhuzamos ütközőt (7).

A vágásmélység állítása

A fűrészlapon (4) vágási mélységének állításához a (15) kézi kart az óra járásával ellentétes irányban forgatva a vágási mélységet növelheti, vagy a kézi kart az óra járásával megegyező irányban forgatva a csökkentheti.

A vágási mélység a skálán leolvasható.

Használhatja az anyacsavart a vágási mélység rögzítéséhez.

A dőlésszög beállítása

Lazítsa meg a rögzítő fogantyúkat (16)

Ezután beállíthatja a fűrészlapon (4) dőlésszögét a kívánt értékre a fogantyú (17) forgatásával.

Szorítsa meg a rögzítő fogantyúkat (16).

Vágó műveletek

Minden újabb beállítási művelet után ajánlott, hogy elvégezzen egy próbavágás a beállított méretek helyességének érdekében. Miután elindította a fűrészt, és még mielőtt elkezdené a vágási munkálatokat, várja meg, amíg a fűrészlapon eléri maximális forgási sebességét. Hosszabb megmunkálandó darabok esetén vigyázzon arra, hogy ne essenek le a vágási művelet befejezése után, ezért biztosítsa őket (pl. egy kerekcsapalvánnyal, stb). Tegyen meg minden biztonsági lépést a munka megkezdése előtt!

Keskeny darabok (120 mm-nél keskenyebbek) vágása

Állítsa be a párhuzamos ütközőt (7) a munkadarab szélességének megfelelően.

Tolja be minkét kezével a munkadarabot. A fűrészlap (4) közelében mindig használja a nyomórudat. Mindig a hasító (5) végének irányába nyomja a munkadarabot.

Figyelem! Nagyon kis darabok esetében használja a nyomórudat a munka kezdetétől fogva.

Nagyon keskeny darabok vágása (szélesség kisebb, mint 30 mm)

Állítsa be a párhuzamos ütközőt (7) a munkadarab szélességének megfelelően.

Használja a nyomótömböt, hogy a munkadarabot a zárósín (18) felé nyomja, illetve használja a nyomórudat, hogy a munkadarabot a hasító (5) vége felé tolja. A nyomótömb nem tartozéka a fűrésznek.

Ferde vágás

Mindig használja a (7) párhuzamos határolót ha ferdén vág.

Rögzítse a fűrészasztalt a megfelelő szögben. Mozgassa a munkadarabot a párhuzamos határoló mentén (7).

Kis munkadarabok 45°-os vágása

Mindig használja a (7) párhuzamos határolót és a 45°-os határolót, (14) vagy a keresztirányú határolót, ha kis munkadarabot akar 45°-ban vágni.

Állítsa be a szöghatárolót (14) a párhuzamos határolóra (7).

Állítsa a párhuzamos határolót (7) a munkadarab hosszának megfelelően, és rögzítse biztonságosan.

Illessze a munkadarabot a szöghatárolóba (14). Kapcsolja be a fűrész, és tolja a szöghatárolót (14) a munkadarabbal együtt a párhuzamos határoló (7) mentén a fűrészhez (4). Kapcsolja ki a fűrész, ha végzett a munkával.

Vágás a keresztirányú határolóval

Illessze a keresztirányú határolót (8) a fűrészasztal (1) csúszo hornyába.

Lazítsa meg a magasságállító csavart (9) és állítsa be a kívánt szöget vezető konzol fordításával.

Szorítsa meg a recés csavart (9). Csúsztassa a keresztirányú határolót előre a fűrészlapig.

Lazítsa meg a szárnyas csavart és csúsztassa a határoló keretet előre, amíg kb. 2 cm-re nem lesz a fűrészlaptól.

Szorítsa meg a szárnyas csavart. Húzza vissza a keresztirányú határolót megint, és helyezze be a fa munkadarabot a határoló keretbe.

Kapcsolja be a fűrész. Tolja finoman a munkadarabot a határoló keret (18) felé, és csúsztassa a keresztirányú határolót (18) a fűrész irányában, hogy elvégezze a kívánt műveletet. Kapcsolja ki a fűrész, ha befejezte a munkát.

ALAPTEVÉKENYSÉGEK AZ ASZTALI FÜRÉSZGÉPPEL

a) A keresztirányú, gérvágás, vagy kombinált gérvágás esetén, valamint vágat vágáskor keskeny munkadarab

végén használjuk a szögmercért.

b) Az ilyen vágatokat soha ne végezzük szabadkézzel (szögmerce, vagy más eszköz használata nélkül), mivel a korong beszorulhat, és visszautás jöhet létre, így balesetveszélybe kerülhet a kezünk és az ujjaink

c) A szögmercért használatkor mindig rögzítsük.

d) Az asztalról ne távolítsuk el a hosszanti vágásreteszelt.

e) Bizonyosodjunk meg arról, hogy a korong biztonsági pajzsa e tevékenységek során felszerelésre került (a korong a fát teljes vastagságában vágja). A keresztirányú vágatvágás, listázás és vágatvágás befejeztével helyezzük a pajzsot vissza a helyére.

f) A korong kb. 3 mm-el érjen túl a munkadarab felső felületén,

! Ne kapkodjon a munkafolyamat közben, egy mozdulattal végezze el a vágást. Kisméretű anyagokat segédeszközökkel (léc) segítségével vágja. Vigyázat, a balesetveszély az üzembehelyezett gép mellett állandóan jelen van.

- Nagy, hosszú méretek esetében görgős támasztékokat használjon.

Figyelmeztetés :

! A vágást egyenletesen végezze.

- figyeljen arra, hogy a fűrészlap fogai közé szorult hulladék ne röpködjön szerteszét, veszélyes!

! A hulladékokat a munkafelületről csak a gép teljes leállása után távolítsa el.

! A berendezést a gyártó által megengedett tevékenységre használja: vágás, bevágás, keskeny darabok vágása, darabolása, élek eltávolítása, deszkalapok vágása.

TISZTÍTÁS ÉS KARBANTARTÁS

- ! Tisztítás és karbantartás csakis és kizárólag kikapcsolt, és áramtalanított gépen végezhető el.

- ! Az elektromos meghibásodás javítását végeztesse szakemberrel.

Tisztítás

Rendszeresen tisztítsa a gépet.

A porelszívást minden munkafolyamat előtt ellenőrizze.

Tartsa tisztán a gép belsejét is. Figyeljen a motortakáros és a ventilátor tisztaságára.

Minden segédeszközt, amivel a gépet takarította, a munka befejeztével a gépből(ről) távolítson el.

Az elhasználadott és törékennyé segédeszközöket cserélje ki.

Fűrészlap:

! A fűrészlapot rendszerességgel ellenőrizze, és ha meghibásodott, cserélje ki.

Szénkefék:

A szénkefék idővel elhasználódnak, és szükséges kicserélni őket.

A gép hálózati csatlakozását szüntesse meg.

A kamra alsó takaróját távolítsa el

Cserélje ki a szénkefákat.

Tegye vissza a szénkefetakarókat és a kamra takaróját.

Hibaelhárítás

A motor nem indul el

Nincs áramellátás, ellenőrizze a vezetéket, és a biztosítéket.

Kérje ki villanyszerelő tanácsát.

Túlterhelés miatt az önkilődő leállította a gépet, kis idő elteltével újraindíthatja.

A gép erőteljesen vibrál

- Egyenletlen talajon van elhelyezve, korrigálja az egyenletlenséget.

- A kiegyensúlyozatlanság oka a lerakódott por, takarítsa ki a gép belsejét, elszívását, tengelyét.

- Hibás fűrészlap – azonnali csere.

Egyenletlen vágási felület (derékszögben)

- Az ütközők nincsenek pontosan beállítva – állítsa be.

- A fűrészlapot az átvágásnál az anyag blokkolja.

- A vezető és a szögmérő nincs egységben, helyezze mindkettőt egységbe.

Tárolás, ha huzamosabb ideig nem használja

- A szerszámokat ne tárolja olyan helyiségben ahol magas hőmérsékletnek vannak kitéve.

- Ha lehetséges, a berendezéseket állandó hőmérsékletű és páratartalmú helyen tartsuk.

TEHNIKAI ADATOK

Üzemfeszültség	230 V-50 Hz
Bemenő teljesítmény	1000 W
Üresjárat fordulatszám	2950 min ⁻¹
Fűrésztárcsa átmérő	ø205xø16x2,4 mm
Max. vágásmélység	43mm (90°), 36mm (45°)
Aasztal méret	513(513)x400(600) mm
Rézszút-szögtartomány	0-45°
Súly	23 kg
A védelem osztálya	I.

EN 61029 szerint mért hangnyomásszint :

LpA (hangnyomás) 99,2 dB (A) KpA=3

LWA (hangteljesítmény) 109,6 dB (A) KwA=3

Tegye meg a megfelelő intézkedéseket hallása megőrzése érdekében !

Ha az akusztikus nyomás meghaladja a 85 dB (A) szintet, mindig használjon fülvédőt

A változtatás jogát fenntartjuk!

KÖRNYEZETVÉDELEM HULLADÉKKEZELÉS



Az elektromos szerszámot, annak tartozékait és csomagolását, kérjük, adja át a környezetet nem károsító újrahasznosításra.

Az elektromos szerszámot ne dobja a háztartási hulladékba!

Az elektromos és elektronikus berendezések hulladékairól szóló WEEE európai irányelv (2002/96/EU) és annak nemzeti törvényekbe való átültetése szerint a használhatatlan elektromos szerszámokat adja le hasonló eszköz vásárlásakor az eladónál, vagy az elektromos szerszámok gyűjtésére és megsemmisítésére kialakított hulladékgyűjtők valamelyikében. Az így leadott elektromos eszközök az összegyűjtés, ill. szétszerelés után átadásra kerülnek a környezetet nem károsító újrahasznosításra.

A termék megfelel a RoHS (2002/95/EC) előírásainak.

GARANCIA

A garancia-feltételek részletezése a garancialevélben található.

A gyártás időpontja

A gyártás időpontja kiolvasható a termék címkéjén található gyártási számból. A gyártási szám formátuma AAAA-CCCC-DD-HHHHH

ahol CCCC a gyártási év és a DD a gyártási hónap.

ES MEGEGYEZÉSI NYILATKOZAT

My, forgalmazó az EU-ban

WETRA-XT, ČR s.r.o.

Náchodská 1623

193 00 Praha 9, Czech Republic

IČO: 25632833

Kijelentjük, hogy a gyártmány

Tipus:

AE5KS100R

Megnevezés:

ELEKTROMOS ASZTALI KÖRFŰRÉS

Tехnikai paraméterek:

A hálózat értékei	230-240V~50Hz
Bemenő teljesítmény	1000W
Üresjáratú fordulatszám	2950 min ⁻¹
Fűrész tárcsa átmérő	ø205xø16x2,4 mm

megfelel az összes Európai vállalat által kiadott követelménynek a következők alapján:

EC Machinery Directive (MD)	2006/42/EC (98/37/EC)
EC Low Voltage Directive (LVD)	2006/95/EC
EC Electromagnetic Compatibility Directive (EMC)	2004/108/EC
Noise directive (ND)	2005/88/EC (2000/14/EC)

A gyártmány tesztelését és ES típus ellenőrzését végző autorizált cég:

TÜV SÜD Product Service GmbH, Ridlerstrasse 65, 80339, München, Germany

Identification No.: 0123

A gyártmány tulajdonságai és technikai specifikumai a következő EU normáknak felel meg:

EN 61029-1
EN 61029-2-1
EN 55014-1
EN 55014-2
EN 61000-3-2
EN 61000-3-3

A tesztelés eredménye és bizonylata a következő tanúsítványban és test-reportban van feljegyezve:

Tanúsítvány szám.:	Test Report szám:
M6T 0912 55256 133	4840308035500
Z1A 0812 55256 089	4840308035500
N8 0812 55256 091	4840308035500
M6 0812 55256 090	4840308035500
XE 0812 55256 066	4840308205000

Személy, mely a technikai dokumentáció összegzésével van megbízva:

Alexandr Herda, vezérigazgató
WETRA-XT, ČR s.r.o.
Náchodská 1623
193 00 Praha 9, Czech Republic

Dátum: 2010-01-28

Alexandr Herda, vezérigazgató



Praha, 2010-01-28

RO

AE5KS100R - FERĂSTRĂU CIRCULAR DE MASA 1000 W

Instrucțiuni generale de siguranță

Studiați, rețineți și păstrați cu grijă aceste instrucțiuni de siguranță

Atenție! Atunci când folosiți aparate electrice sau scule electrice, trebuie să respectați următoarele instrucțiuni de siguranță din motive de protecție împotriva accidentelor provocate de curentul electric, vătămarea altor persoane și pericolele de incendiu. La toate instrucțiunile de mai jos, prin „scule electrice” se înțelege nu numai sculele care sunt cuplate la rețeaua de energie electrică (curent alternativ) dar și cele care sunt conectate la acumulatori (fără curent alternativ).

1. Mediul de lucru

a) Mențineți spațiile de lucru curate și bine iluminate. Locurile murdare și neiluminate sunt adesea pricina unor accidente. Puneți la loc aparatele pe care nu le folosiți.

b) Nu folosiți scule electrice în spațiile cu un grad ridicat de pericol de incendiu sau explozie, asta înseamnă în locurile unde se a lichide praf sau gaze în amabile. În sculele electrice se produc scântei care pot fi cauza unei aprinderi a gazelor sau vaporilor. Nu permiteți accesul animalelor la scule.

c) Atunci când folosiți scule electrice, trebuie să asigurați ca persoanele neautorizate, mai ales copiii, să nu aibă acces în spațiul de lucru. Dacă veți fi deranjați, puteți pierde controlul asupra activității de lucru. În nici un caz nu lăsați sculele electrice fără supraveghere.

2. Siguranța cadrului electric

a) Ștecherul sculei de curent alternativ trebuie să corespundă cu tensiunea de linie a prizei. Nu modificați niciodată și în nici un fel cablul de alimentare. Pentru sculele dotate cu împământare, nu folosiți niciodată adaptoare. Niciodată nu utilizați un triplu ștecher sau alt adaptor la uneltele a căror ștecher este prevăzut cu contact de protecție. Cablurile de alimentare avariate sau încălțite duc la majorarea riscurilor de vătămare cauzate de curentul electric. În cazul în care cablul de alimentare a fost deteriorat, acesta trebuie înlocuit cu un cablu de alimentare special, care poate fi procurat de la producător, respectiv de la reprezentantul comercial al acestuia.

b) Evitați atingerea suprafețelor cu împământare, cum sunt țevile, corpurile de încălzire centrală, sobele de gătit și frigiderule. Pericolul de electrocutare este mai mare dacă corpul Dvs este în contact cu pământul.

c) Nu expuneți sculele electrice la ploaie, umezeală sau apă. Nu atingeți niciodată sculele electrice cu mâinile ude. Nu spălați niciodată sculele electrice sub jet de apă și nu le introduceți în apă.

d) Nu folosiți alimentarea cu curent alternativ pentru altceva decât pentru ce este menit. Nu trageți și nu duceți aparatele electrice de cablul de alimentare. Nu scoateți ștecherul din priză trăgând de cablu. Aveți grijă să nu deteriorați cablul electric cu obiecte tăioase sau fierbinți.

e) Sculele electrice au fost fabricate numai pentru conectarea la sursă de curent alternativ. Controlați întotdeauna dacă tensiunea liniei corespunde cu cea de pe plăcuța aparatului.

f) Nu folosiți niciodată sculele electrice a căror ștecher sau cablu de alimentare prezintă defecțiuni sau dacă aparatul a căzut și prezintă orice fel de defecțiune.

g) În cazul utilizării cablului prelungitor, verificați dacă parametri tehnici ai acestuia corespund datelor specificate de pe plăcuța de tip a sculei. În cazul în care sculele electrice sunt folosite în mediul exterior, utilizați cablu prelungitor adecvat utilizării exterioare. În cazul utilizării bobinelor prelungitoare, este nevoie de desfășurarea acestora, pentru a nu se ajunge la supraîncălzirea lor.

h) În cazul în care sculele sunt utilizate în medii umede, sau în spații exterioare, este permisă utilizarea lor în acest mod numai dacă sunt conectate la un circuit electric cu protecție de 30 mA. Utilizarea circuitului electric cu protecție /RCD/ diminuează riscul de accidentare prin electrocutare.

3. Siguranța persoanelor

a) Atunci când folosiți scule electrice, acordați o atenție maximă activității pe care o desfășurați. Concentrați-vă la lucru. Nu folosiți scule electrice dacă sunteți obosit, sub în uenta drogulor, alcoolului sau medicamentelor. Atunci când folosiți scule electrice, chiar și o clipă de neatenție poate duce la vătămarea gravă a persoanelor. Nu mâncați, nu beți și nu fumați atunci când lucrați cu scule electrice.

b) Folosiți echipamente de protecție. Folosiți întotdeauna ochelari de protecție. Folosiți echipamente de protecție corespunzătoare muncilor pe care le efectuați. Echipamentele de protecție cum ar fi respiratorul, încălțămîntea de protecție antiderapantă, șapcă de protecție sau căști de protecție, trebuie folosite conform condițiilor de lucru deoarece cu ajutorul acestora se diminuează riscurile de vătămare.

c) Evitați o pornire nedorită a aparatelor. Nu duceți aparatele care sunt conectate la sursa de curent cu degetul pe butonul de pornire. Înainte de conectarea la sursa de curent, asigurați-vă că întrerupătorul este pe poziția „oprit”. Transportarea sculelor cu degetul pe butonul de pornire sau conectarea ștecherului la priză de curent cu întrerupător pe poziția „pornit” pot deveni cauze pentru accidente și alte vătămări.

d) Înainte de pornirea aparatului, îndepărtați toate instrumentele și cheile de reglare. Instrumentul sau cheia de reglare care rămân prînse la părțile rotative ale sculei electrice, pot fi cauza unor vătămări a persoanelor. Mențineți întotdeauna stabilitatea și echilibrul. Lucrați numai acolo unde aveți acces bun. Nu supraevaluați niciodată forțele proprii. Nu folosiți sculele electrice dacă sunteți obosit.

e) Îmbrăcați-vă într-un mod corespunzător. Folosiți îmbrăcăminte de lucru. Nu purtați haine largi sau bijuterii. Asigurați-vă că părul Dvs, îmbrăcămintea, mănșile sau altă parte a corpului Dvs nu se a e foarte aproape de părțile

mobile sau fierbinți ale sculelor electrice.

f) Racordati aparatul la aspiratorul de praf. Dacă aparatul este dotat cu un sistem pentru racordarea acestuia la un dispozitiv de captare sau aspirare a prafului, folosiți-l și asigurați-vă că este bine racordat. Folosirea acestor dispozitive poate diminua riscurile provenite din cauza prafului.

g) Prințideți bine piesa prelucrată. Folosiți o menghină sau dispozitiv de prins pentru a fixa piesa pe care o veți prelucra.

i) Nu utilizați scule de nici un fel dacă sunteți sub în uenta alcoolului, drogulor, medicamentelor sau a altor substanțe stupefiante sau care creează dependența.

4. Folosirea și îngrijirea sculelor electrice.

a) În cazul unei probleme în timpul lucrului, înainte de curățare sau întreținere, la fiecare transport sau dacă nu sunt folosite, sculele electrice trebuie întotdeauna deconectate de la sursa de curent! Nu lucrați niciodată cu sculele electrice care prezintă oricel de defecțiune.

b) Dacă scula începe să redea un zgomot sau miros anormal, trebuie să încetați imediat folosirea acesteia.

c) Nu suprasolicitați sculele electrice. Sculele electrice vor funcționa mai bine și mai sigur dacă le veți folosi la turările pentru care au fost construite. Folosiți sculele care sunt recomandate pentru lucrarea pe care o efectuați. Numai sculele recomandate pentru tipul de lucrare pe care o efectuați vor îndeplini cerințele de siguranță.

d) Nu folosiți sculele electrice care nu pot fi oprite sau pornite de la comutatorul de comandă. Folosirea acestor scule este periculoasă. Comutatorul defect trebuie reparat de către un centru servis autorizat.

e) Deconectați sculele de la sursa de curent înainte de a începe să le reglați, să schimbați accesoriile sau înainte de întreținere. Această măsură elimină pericolul ca aceste scule să se pornescă întâmplător.

f) Sculele electrice care nu sunt folosite trebuie păstrate la un loc unde nu au acces copii sau persoanele neautorizate. Sculele electrice în mâna persoanelor fără experiență pot fi periculoase. Păstrați sculele electrice la un loc uscat și sigur.

g) Mențineți sculele electrice într-o stare bună. Controlați regulat reglarea părților mobile și mobilitatea acestora. Controlați dacă nu s-a deteriorat învelișul de protecție sau alte părți care pot afecta siguranța sculei electrice. Dacă scula este defectă sau deteriorată, aceasta trebuie reparată înainte de a o folosi din nou. Multe accidente sunt cauzate de întreținerea incorectă a sculelor electrice.

h) Mențineți sculele de tăiere curate și ascuțite. Sculele întreținute corespunzător și bine ascuțite ușurează munca, reduc riscurile de accidente și în timpul folosirii se controlează mai ușor. Folosirea altor accesorii decât cele menționate în manualul de folosire sau cele recomandate de către producător, pot duce la defectarea sculei sau pot cauza vătămări.

i) Sculele electrice, accesoriile, instrumentele de lucru etc. trebuie folosite în concordanță cu aceste instrucțiuni și în modul scris pentru fiecare sculă și asta în așa fel, încât să se ia în considerare și condițiile de lucru impuse și tipul de muncă efectuată. Folosirea sculelor în alte scopuri decât cele menite, poate duce la situații periculoase.

5. Folosirea sculelor cu acumulatori

a) Înainte de introducerea acumulatorului asigurați-vă că întrerupătorul este pe poziția „0-oprit”. Introducerea acumulatorului în aparatul care este pornit poate duce la situații periculoase.

b) Pentru încărcarea acumulatorului folosiți numai încărcătoare prescrise de producător. Folosirea încărcătorului pentru un alt tip de acumulator poate duce la incendii.

c) Folosiți numai acumulatori destinați pentru sculele respective. Folosirea unui alt acumulator poate duce la vătămări sau poate fi cauza unui incendiu.

d) Dacă acumulatorul nu este folosit, păstrați-l separat de alte articole din fier cum ar fi arcurile, bornele, cheile, șuruburile și alte piese mărunte din fier, care ar putea face un contact dintre două contactoare ale acumulatorului. Scurtcircuitarea acumulatorului poate duce la vătămări, arsuri sau poate provoca incendii.

e) Manipulați acumuloarele cu grijă. În cazul unui tratament inadecvat, este posibil să se scurgă electrolitul din acumuloarele. Preveniți contactul direct cu electrolitul. Dacă electrolitul intră totuși în contact cu pielea, spălați zona afectată cu apă. Dacă electrolitul intră în contact cu ochii, cereți imediat ajutorul unui medic. Electrolitul acumulatorului poate cauza iritații sau arsuri.

6. Servisarea

a) Nu schimbați părțile aparatului, nu efectuați singuri reparațiile și nu interveniți nici în alt mod la aparat. Pentru reparațiile dispozitivelor apelați la personal calificat.

b) Nu este permisă nici o reparație sau modificare a produsului fără acceptul societății noastre (poate duce la vătămări sau daune pentru utilizator).

c) Sculele electrice trebuie întotdeauna reparate de către un centru servis autorizat. Folosiți numai piese originale sau recomandate. Prin aceasta veți asigura siguranța Dvs și a aparatului.

PRESCRIPTII DE SECURITATE SUPLIMENTARE

- Înainte de a pune în funcțiune aparatul, vă rugăm să citiți cu atenție și să păstrați următorul îndrumător.

! - Acest semn atrage atenția asupra posibilelor accidente personale sau a deteriorărilor la aparat.

! Întrucât nu țineți cont de cele descrise în acest manual, se poate ivi pericol de accident.

- Aparatul corespunde prescripțiilor și standardurilor valabile.

! Înainte de a pune deoparte burghiul, asigurați-vă că toate părțile mobile sunt în stare de repaus.

! Aparatul se va pastra la loc sigur, cu supraveghere dacă este utilizat de copii sau în apropierea lor.

! La fiecare schimbare a sculei sau înainte de efectuarea oricărui fel de operație pe mașina și în caz de neutilizare, aparatul se va deconecta de la rețeaua electrică !

! În timpul lucrului cu mașina nu beți, nu mâncați și nu fumați.

! Aveți grijă ca polizorul să nu vă prindă în timpul lucrului îmbrăcăminte, părul sau orice parte a corpului omensc.

! Nu lucrați cu aparat deteriorat.

! Acest aparat a fost produs pentru tăierea lemnului, a materialelor lemnoase, precum și pentru retezarea materialelor plastice de duritate mare. Nu este permis pentru tăierea altor materiale. Este interzisă tăierea sau prelucrarea materialelor metale.

! Aparatul poate fi întrebuințat doar de persoane care cunosc condițiile de întrebuințare și de lucru. Folosirea incorectă a aparatului poate produce accidente. Este necesară experiența și calificarea unui personal specializat atât în timpul lucrului, cât și a întreținerii.

! Orice echipament de protecție sau protector trebuie să fie montat în timpul lucrului, desigur în stare de funcțiune.

! Este importantă folosirea îmbrăcăminții de protecție cu mâneci lungi care se încheie cu nasturi, purtați pantofi stabili. Nu sunt corespunzătoare sandalele, adidașii, etc. În interesul siguranței lucrului, precum și a utilizării aparatului, este recomandată purtarea mănușilor de protecție.

! Controlați capacitatea de rotație liberă a pânzei de ferăstrău, precum și integritatea ei: dacă nu s-a deteriorat sau nu s-a strâmbat.

! După pornirea mașinii, verificați, dacă nu sesizați vibrații anormale, la fel și dacă aparatul atinge în 10 secunde turația normală.

! Nu încercați să învenți turația cu încărcarea suprafeței pânzei de ferăstrău.

! După atingerea turației normale puteți începe lucrul cu ferăstrăul. Este interzisă înțiturarea cu mână a deșeurilor rămase după lucrările de tăiere în șir sau a lucrărilor de lungă durată. Pentru acest scop procurați o bucată corespunzătoare de lemn sau efectuați acest procedeu de lucru după oprirea aparatului.

! Pentru lucrările de prelucrare a pieselor de mărime mai mică, folosiți accesorii corespunzătoare pentru acest scop. Nu țineți cu mâna sau în mână bucăți mai mici de 120 mm.

! Este strict interzisă apucarea pânzei de ferăstrău cu mână!

! Lucrați cu atenție, ca să evitați eventualele accidente pricinuate de deșeurile zburătoare.

! Folosiți mereu sprijinitor la prelucrarea obiectelor de mărime mai mare.

! Este interzisă demontarea conducătorului. Distanța dintre ghidaj și dinții pânzei de ferăstrău poate fi de maxim 5 mm.

! Aveți grijă ca deșeurile produse să nu rămână prinse printre dinții pânzei de ferăstrău, deoarece acestea pot produce accidente prin sărire în aer.

! Este important ca pe suprafața de lucru să nu se adune deșeurile, îndepărtați-le după oprirea aparatului.

! Aveți grijă, ca locul de muncă să fie mereu curat, și controlați dacă ventilatorul sau învelișul motorului nu s-a umplut cu rumeguș.

! Aparatul electric a fost dezvoltat pentru utilizarea în interior. Instalați aparatul în așa fel ca să stea masiv și drept.

! Nu lucrați în apropierea materialelor în amabile fără a avea la îndemână extingtor corespunzător.

! Nu utilizați aparatul în condiții umede, și aveți grijă să nu între în contact cu apă. Rumegușul de lemn poate produce o masă în amabilă, dacă intră în contact cu aer, și este dăunător sănătății. Lemnul provenit din țările tropicale, precum și lemnul dur (astfel și nucul) conține materiale carcinogene, astfel rumegușul inspirat în plămâni poate fi dăunător sănătății. Folosiți mereu mască protectoare.

! Atenție! La tăierea cherestelei și a lemnului, trebuie neapărat ca aparatul disc de tăiat, să fie conectat la aspiratorul de praf. Este necesar să luați cunoștință cu condițiile care în uențează formarea și așezarea prafului, de exemplu felul și structura materialelor și posibilitățile aspiratorului de aspirare a prafului.

! Utilizați pânză de ferăstrău stas EN 847-1, este interzisă utilizarea pânzelor fabricate din oțel rapid (High Speed Steel – HSS).

! Nu utilizați pânze de ferăstrău deteriorate, deformate, strâmbate sau deteriorate în alt fel.

! Aveți grijă ca în spatele aparatului, acolo unde cad deșeurile și rumegușul, să nu se a nimeni.

! Păstrați-vă atenția chiar și în cazul în care lucrați deja cu rutină. Nu uitați că un moment de neatenție poate produce accidente în sine sau în mediul înconjurător.

! Nu folosiți aparatul pentru tăierea lemnului combustibil. Nu folosiți ferăstrăul pentru tăierea lemnelor rotunde.

! Atenție: discul de retezare mobil vă poate produce leziuni la mână sau la degete.

! Atenție! Este interzisă folosirea ferăstrăului pentru efectuarea creștăturilor.

! Așezați carcasa de protecție (2) de fiecare dată asupra piesei de lucru.

! Atenție! Defecțiunile aparatului, inclusiv defecțiunile

apărătorilor de protecție a aparatului, precum și a discului de tăiat trebuie imediat a le aduce la cunoștință persoanelor responsabile cu întreținerea mașinii și trebuie sc remediate înainte de începerea lucrului cu aparatul.

! **Atenție!** Elementele uzate ale a mesei trebuie sc schimbate.

! **Atenție!** Dacă dispozitivele ajutoare de deplasare sau blocul de deplasare cu mâner nu se va utiliza, atunci va trebui să fie rabatate la aparatul disc de tăiat;

! **Atenție!** Dispozitivul ajutoar de deplasare sau blocul de deplasare, trebuie să treacă cu siguranță pe lângă discul de tăiat al mașinii;

! **Atenție!** Bara pană distanțieră trebuie neapărat să fie folosită și corect reglată.

! **Atenție!** Învelișul apărătorii de protecție de deasupra mașinii disc trebuie folosită și trebuie să fie corect reglată;

! **Atenție!** Denivelările de șifonituri și de caneluri, este interzis de a se prelucra fără de a nu se folosi montarea adecvată a dispozitivului de protecție, de exemplu cum ar fi dispozitivul tunel de protecție fixat pe masa aparatului disc de tăiat;

! **Atenție!** Mașina disc de tăiat, este interzis de-a fi utilizată la deschiderea și desplicarea creștăturilor (în materialul ce urmează a fi prelucrat din țesiturile canelurilor);

! **Atenție!** Trebuie sc folosite discuri de tăiat, a căror viteza maximală de rotație permisă, nu este mai mică decât de viteza maximă de rotație a fusului ax a mesei discului de tăiat, față de materialul ce urmează a fi tăiat;

! **Atenție!** La transportarea mașinii disc de tăiat folosiți pentru acest lucru numai dispozitive și prinzători destinate acestei proceduri, nici-o dată să nu folosiți ca mănere de transportare sau manipulare elementele carcaselor de protecție a aparatului de tăiat;

! **Atenție!** În timpul transportării aparatului partea superioară de sus a discului de tăiat trebuie să fie acoperită și trebuie asigurată de exemplu cu un înveliș de protecție;

! **Atenție!** Folosiți apărătorii de protecție a organului auditiv, există pericolul deteriorare a auzului,

! **Atenție!** Folosiți apărătorii de protecție împotriva inhalărilor de praf,

! **Atenție!** La lucrul cu mașina disc de tăiat și în timpul lucrărilor de prelucrare a materialelor cu structură aspră-zgrunțuroasă folosiți mănuși de protecție – în afară de asta atâta timp cât este posibil în timpul lucrului folosiți mașina de tăiat împreună cu suportul ei.

Folositi imbracaminte de protectie pentru zgomot, praf si vibratii !!!

PATRATI INSTRUCIUNILE DE PROTECTIE SI SECURITATE !!!

DESCRIERE (A)

- Ferăstrăul circular tip masă AE5KS100R este

dezvoltat pentru retezarea și tăierea transversală (numai cu tampon unghiular) a fiecărui tip de cherește corespunzătoare mărimii aparatului. Mașina nu este potrivit pentru tăierea lemnelor rotunde.

1. Masa ferăstrăului
2. Protectorul discului de retezare
3. Bară împingere
4. Disc de retezare
5. Despicator
6. Bailag masă
7. Tampon paralel
8. Echer
9. Șurub crestas
10. Stand
11. Comutator pornire/oprire
12. Șurub în stea pe tampon
13. Suport masă
14. Tampon
15. Mâner pentru reglarea înălțimii
16. Șurub fixare înclinație
17. Mâner reglare înclinație
18. Șină tampon
19. Șurub crestas
20. Șurub fixare pentru șină tampon
21. Prelungitor lățime masă

Pictograme

Pictograme a ate pe ambalajul produsului:

- a) Valori electrice
- b) Putere
- c) Turație în gol
- d) Diametrul discului de ferăstrău
- e) Adâncimea maximă de tăiere-90°
- f) Adâncimea maximă de tăiere-45°



UTILIZARE ȘI FUNCȚIONARE

Familia de aparate ASIST este accesibilă doar pentru lucrări de uz casnic, la nivel de hobby.

Producătorul și importatorul nu propun utilizarea aparatelor nici în condiții extreme, nici sub sarcină extremă.

Orice alte condiții se stabilesc de comun acord de către producător și beneficiar.

! Folosiți mașina doar pentru scopul propus. Orice altă folosire este considerată ca abuz. Pentru orice defecțiune, care derivă din acest abuz, răspunderea este suportată de folositor și nu de producător.

Folosiți mașina doar cu discul de retezare corespunzător. Este interzisă folosirea discului de retezare de tip nedeterminat.

Se pot ivi niște factori de risc chiar și atunci când fo-

loșiți aparatul conform prescripțiilor. Riscurile, privind asamblarea și structura mașinii, sunt următoarele:

- Puteți atinge discul de retezare sau părțile lui neacoperite.
- Vă puteți apropia de discul de retezare mobil (leziuni de tăiere).
- Poate zbura piesa de lucru sau părțile ei.
- Se poate deteriora discul de retezare.
- Dințile discului de retezare se pot rupe și împrăștia.
- Întrucât nu purtați protector pentru urechi, veți suporta deteriorări ale auzului.
- Rumeгуșul împrăștiat poate produce deteriorări, întrucât folosiți aparatul în încăpere închise.

Înainte de a începe lucrul cu aparatul

! Așezați aparatul în acel loc unde poate sta corespunzător, de ex. pe un banc de lucru, sau fixați-l de o talpă masivă.

! Așezați fiecare protector și piesă de siguranță la locul lui, încă înainte de a porni aparatul.

! Discul de retezare trebuie să se învârtă liber.

! Întrucât lucrați cu o piesă de lucru din lemn, care a fost prelucrată și anterior, verificați dacă nu au rămas cuie, șuruburi sau alte materiale asemănătoare.

! Înainte de a porni aparatul, verificați dacă discul de retezare este asamblat corespunzător, precum și dacă părțile rotative ale aparatului funcționează corespunzător.

Montarea prelungitorului pentru lățirea mesei

Prelungitorului pentru lățirea mesei (21) poate fi montat pe ambele părți a mesei (1), adică și dreapta, și stânga.

Lăsați în jos suportul mesei (13).

Reglați șurubul crestă (19) până când prelungitorul lățimii mesei (21) atinge același nivel ca și masa ferăstrăului (1).

Introduceți tamponul cruce (8) în deschizătura (a) mesei ferăstrăului (1).

Schimbarea discului de retezare

! Înainte de a schimba discul de retezare deconectați mereu aparatul de la rețeaua electrică.

Slăbiți suportul de rumeguș prin slăbirea și învârtirea șurubului de fixare.

Cu ajutorul unei chei, slăbiți șurubul de fixare a discului de retezare, ținând șurubul din interior în direcție contrarie sensului de învârtire.

Învărțiți piulița în direcția de învârtire a discului de retezare (4). Îndepărtați șaiba exterioară și scoateți vechiul disc (4).

Curățați șaiba. Introduceți noul disc de retezare, și procedați în ordine inversă față de cele descrise mai sus.

! Țineți cont de direcția de învârtire (este marcată pe discul de retezare).

Modificarea panii deschizabile

Despicătorul (5) este cea mai importantă parte de siguranță. Nu numai că orientează piesa de lucru, dar totodată împiedică ca cușitul să sară de pe piesa de lucru. Țineți cont de grosimea despicătorului. El nu

poate fi niciodată mai subțire decât discul de retezare, sau mai gros decât lățimea tăierii.

Îndepărtați carcasa de protecție (2). Scoateți bailagul mesei (6).

Slăbiți cele două șuruburi hexagonale.

Fixați despicătorul (5) în așa fel, încât distanța dintre discul de retezare (4) și despicător (5) să fie de 3-5 mm.

Despicătorul (5) trebuie să fie într-o linie cu discul de retezare (4). Strângeți din nou cele două șuruburi.

! Verificați mereu poziția despicătorului, dacă schimbați discul de retezare.

Montarea protectorului discului de retezare

Montați protectorul (2) pe despicător (5) și fixați-l. Introduceți șurubul crestă în gaura protectorului (2), în despicător (5) și strângeți-l cu o piuliță.

Întrucât doriți să îndepărtați protectorul, procedați în ordine inversă față de cele descrise mai sus.

Protectorul discului de retezare (2) trebuie să se miște fără obstacole.

Schimbarea bailagului mesei

! Atenție! Înainte de a schimba bailagul, deconectați mereu aparatul de la rețeaua electrică.

Scoateți cele 6 șuruburi care susțin bailagul mesei și carcasa de protecție a discului de retezare (2).

Scoateți bailagul uzat (6). Introduceți un bailag nou și procedați în ordine inversă față de cele descrise mai sus.

Pornire și oprire

Mașina poate fi pornită prin apăsarea butonului verde I.

Pentru oprire apăsați butonul roșu 0.

Echer

Ca să schimbați înălțimea tamponului, slăbiți cele două șuruburi crestate (20) și împingeți bara de ghidaj până la bara de tracțiune. Învărțiți bara de ghidaj (18) cu 90° la dreapta sau stânga, în funcție de înălțimea dorită a barei de ghidaj. Așezați la loc bara de tracțiune. Strângeți cele două șuruburi crestate (20).

Ca să împiedicați prinderea piesei de lucru, așezați mereu bara de ghidaj pe partea din față a mesei și fixați-i cu două șuruburi crestate (20).

Adâncimea tăierii

Folosiți tamponul paralel. Dacă doriți să tăiați piesa de lucru în lungime.

Alunecați tamponul paralel (7) spre partea dreaptă sau stânga a mesei (1). Puteți regla tamponul paralel (7) pentru mărirea dorită cu ajutorul linearului de pe masa ferăstrăului (1).

Strângeți cele două șuruburi (12) ca să fixați tamponul paralel (7).

Reglarea adâncimii de tăiere

Pentru a schimba adâncimea de tăiere a discului de retezare (4), trebuie să învărțiți mânerul (15) în direcție contrarie cu cea a mersului ceasului pentru a mări adâncimea de tăiere, sau în direcția mersului ceasului

pentru micșorarea adâncimii de tăiere.
Adâncimea de tăiere poate fi citită de pe scala de măsurare.

Puteți folosi piulița pentru a fixa adâncimea de tăiere.

Reglarea unghiului de tăiere

Slăbiți mânerul de fixare (16)

Puteți regla masa ferăstrăului (4) la unghiul dorit prin învârtirea mânerului (17).

Strângeți din nou mânerul de fixare (16).

Operațiuni de tăiere

După fiecare operațiune de reglare, vă recomandăm să efectuați o tăiere de probă pentru verificarea măsurilor corecte. După ce ați pornit ferăstrăul, lăsați ca discul de retezare să atingă turația maximă. În cazul prelucrării unor piese mai lungi, aveți grijă ca părțile tăiate să nu cadă, de aceea vă recomandăm să folosiți un suport (de ex. un suport cu rotile, etc). Înainte de a începe lucrările, luați măsurile de securitate!

Tăierea pieselor înguste (de lățime mai mică de 120 mm)

Fixați tamponul paralel (7) corespunzător lățimii piesei de lucru.

Împingeți piesa de lucru cu ambele mâini. În apropierea discului de retezare (4) folosiți mereu bara de împingere. Împingeți piesa de lucru mereu în direcția vârfului despicătorului (5).

Atenție! În cazul tăierii unor piese foarte mici, folosiți bara de împingere încă de la început.

Tăierea pieselor foarte înguste (de lățime mai mică de 30 mm)

Fixați tamponul paralel (7) corespunzător lățimii piesei de lucru.

Folosiți blocul de împingere ca să împingeți piesa de lucru spre bara de ghidaj (18), adică folosiți bara de împingere ca să împingeți piesa de lucru spre despicător (5).

Blocul de împingere nu este accesoriul ferăstrăului.

Tăieri oblice

Folosiți mereu tamponul paralel (7) dacă doriți să efectuați tăieri oblice.

Fixați masa ferăstrăului la unghiul dorit.

Împingeți piesa de lucru de-a lungul tamponului paralel (7).

Tăierea la 45° a pieselor mici de lucru

Folosiți mereu tamponul paralel (7), precum și tamponul pentru 45° (14) sau tamponul cruce (8), dacă doriți să tăiați o piesă de lucru de mărime mică la 45°.

Montați tamponul cruce (14) pe tamponul paralel (7). Reglați tamponul paralel (7) la lungimea dorită a piesei de lucru și fixați-l cu siguranță.

Așezați piesa de lucru în tamponul unghiular (14).

Porniți ferăstrăul și împingeți tamponul unghiular (14) împreună cu o bucată de lemn de-a lungul tamponului paralel (7) în direcția discului de retezare (4).

Opriti ferăstrăul dacă ați terminat operațiunea de tăiere.

Tăiere cu ajutorul tamponului cruce

Introduceți tamponul cruce (8) în deschizătura mesei ferăstrăului (1).

Slăbiți șurubul retezat (9) și reglați unghiul de tăiere prin învârtirea consolei de ghidaj.

Strângeți din nou șurubul retezat (9).

Împingeți tamponul cruce în față aproape de discul de retezare.

Slăbiți șurubul uture și alunecați șina tampon spre față, până când este la o distanță de cca. 2 cm de discul de retezare.

Strângeți din nou șurubul uture.

Trageți din nou în spate tamponul cruce și așezați o bucată de lemn în șina tampon.

Porniți ferăstrăul.

Împingeți hotărât piesa de lucru spre ține tampon (18) și alunecați tamponul cruce spre discul de retezare pentru a efectua lucrarea de tăiere.

Opriti ferăstrăul dacă ați terminat operațiunea de tăiere.

ACTIVITĂȚI DE BAZĂ CU FERĂSTRĂUL DE MASĂ

a) În cazul tăierii transversale, longitudinale sau longitudinale combinate, respectiv la tăierea canelurilor, la capătul pieselor de lucru înguste utilizați raportorul.

b) Niciodată nu efectuați aceste tăieri cu mâna liberă (fără utilizarea raportorului sau a altor dispozitive), deoarece discul se poate înțepeni și se poate produce o reacțiune, astfel riscând accidentarea la mână sau degete.

c) Fixați întotdeauna raportorul în cursul folosirii acestuia.

d) Nu înlăturați de pa masă blocajul de tăiere longitudinală.

e) Asigurați-vă, că în cursul acestor activități, scutul de siguranță a discului a fost montat (discul să taie lemnul pe toata grosimea acestuia). După tăierea canelurilor transversale puneți la loc scutul.

f) Discul trebuie să depășească cu aprox. 3 mm partea superioară a piesei de lucru.

Atenție, pericol de accident este prezent permanent în timpul funcționării mașinii.

În cazul pieselor de mărime mare, utilizați tamponoane cu rotile.

Atenție!

! Efectuați tăierea cu mișcări uniforme.

Aveți grijă ca deșeurile prinse între dinții pânzei de ferăstrău să nu zboară peste tot, ceea ce este periculos.

! Îndepărtați deșeurile rămase pe suprafața de lucru doar după oprirea mașinii.

! Efectuați doar lucrări permise de producător: tăiere, marcare, tăierea în bucăți, înlăturarea cantelor, tăierea scândurilor.

CURĂȚIRE SI INTRETINERE

! Lucrările de curățire și întreținere pot fi efectuate doar la mașina strict deconectată de la rețeaua electrică.

! Lucrările de reparații electrice pot fi efectuate numai

de personal calificat.

Curățire

- Curățați aparatul regulat.
- Verificați aspirația înainte de fiecare lucrare.
- Tineți curat și interiorul mașinii. Aveți grijă de curățimea protectorului de motor și a ventilatorului.
- Înlăturați de pe (din) mașină orice unealtă auxiliară cu care ați efectuat lucrările de curățire.
- Înlocați uneltele auxiliare deteriorate sau uzate.

Pânza de ferăstrău

- ! Verificați mereu pânza de ferăstrău, și schimbați-o dacă s-a deteriorat.

Periile de carbon

- Periile de carbon se uzează cu timpul și necesită înlocuire.
- Deconectați mașina de la rețeaua electrică.
- Înlăturați acoperitorul de jos a camerei.
- Schimbați periile de carbon.
- Puneți la loc suportul pentru periile de carbon, precum și acoperitorul camerei.

Înlăturarea deranjamentelor

Nu porniți motorul

- Aparatul nu primește curent: verificați cablurile electrice și siguranțele.
- Cereți sfatul unui electrician.
- Comutatorul de supraîncărcare a oprit mașina, dar el se va autoporni după un timp.

Aparatul vibrează puternic

- Mașina nu se așază pe suprafață netedă, verificați suprafața.
- Cauza instabilității poate fi rumegușul acumulat, curățați interiorul mașinii, axul lui, precum și aspiratorul.
- Pânza de ferăstrău este deteriorat. Schimbați-l imediat.

Suprafață de tăiere inegală (sub unghi drept)

- Tampoanele nu sunt fixate exact. Reglați-le.
- Pânza de ferăstrău este împiedicată de materialul piesei de tăiat.
- Ghidajul și echerul nu sunt la același nivel. Reglați-le.

Păstrarea aparatului, dacă nu este folosit timp mai îndelungat

Nu păstrați aparatul într-un loc cu temperatură ridicată.

Dacă este posibil, păstrați dispozitivele în locuri cu temperatură și umiditate constantă.

DATE TECHNICE

Tensiune nominală	230 V
Frecvență	50 Hz
Putere	1000 W
Turatie in gol	2950 min ⁻¹
Adâncimea tăierii	∅205x∅16x2,4 mm
Adâncimea maximă a tăierii	43mm (90°),

36mm (45°)

Dimensiunea mesei	513(513)x400(600) mm
Mărimea unghiurilor diagonale	0-45°
Greutatea	23 kg
Clasa de protecție	I.

Gradul de presiune acustică măsurat după norma EN 61029:

LpA (presiunea acustică)	99,2 dB (A)	KpA=3
LWA (puterea acustică)	109,6 dB (A)	KwA=3

Luați măsuri pentru protecție împotriva zgomotului.

Utilizați protecția auzului, întotdeauna când presiunea acustică depășește nivelul de 85 dB (A)

Modificări rezervate!

OCROTIREA MEDIULUI ÎNCONJURĂTOR PRELUCRAREA DEȘEURILOR



Utilajele electrice, anexele și ambalajele ar trebui să fie returnate pentru o revalorificare care să nu dăuneze mediului înconjurător.

Nu aruncați aparatura electrică la deșeurile casnice!

Conform directivei europene WEEE (2002/96/ES) cu privire la instalațiile electrice și electronice vechi și aproximarea acestora în legislațiile naționale, predați instrumentele electrice nefolosibile la magazin cu ocazia cumpărării unor aparate asemănătoare sau la centrele de colectare accesibile destinate colectării și lichidării aparatelor electrice. Aparatura electrică astfel predată va fi adunată, demontată și trimisă spre o revalorificare, astfel încât să nu afecteze mediul înconjurător.

Produsul îndeplinește exigențele regulamentului RoHS (2002/95/EC)

GARANTIE

Condițiile de garanție se a a în documentul alăturat.

Data fabricației

Data fabricației se poate citi din codul de fabricație situat pe eticheta produsului. Formatul codului de fabricație este AAAA-CCCC-DD-HHHH unde CCCC este anul și DD este luna fabricației.

ES DECLARAȚIE DE CONFORMITATE

Noi, importatorul din UE

WETRA-XT, ČR s.r.o.

Náchodská 1623

193 00 Praha 9, Czech Republic

IČO: 25632833

declarăm că produsul

Tip:

AE5KS100R

Denumirea:

FERĂSTRĂU CIRCULAR DE MASA

Parametrii tehnici:

Valori electricei	230-240V~50Hz
Putere	1000W
Turatie in gol	2950 min ⁻¹
Adâncimea tăierii	ø205xø16x2,4 mm

Respectă toate dispozițiile următoarelor regulamente ale Uniunii Europene:

EC Machinery Directive (MD)	2006/42/EC (98/37/EC)
EC Low Voltage Directive (LVD)	2006/95/EC
EC Electromagnetic Compatibility Directive (EMC)	2004/108/EC
Noise directive (ND)	2005/88/EC (2000/14/ EC)

Testarea produsului și examinarea ES a tipului au fost realizate de către firma autorizată:

TÜV SÜD Product Service GmbH, Ridlerstrasse 65, 80339, München, Germany
Identification No.: 0123

Caracteristicile și specificațiile tehnice ale produsului corespund următoarelor norme UE:

EN 61029-1
EN 61029-2-1
EN 55014-1
EN 55014-2
EN 61000-3-2
EN 61000-3-3

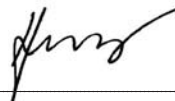
CertIFICATELE ȘI REZULTATELE TESTELOR SUNT ÎNREGISTRATE ÎN URMĂTOARELE CERTIFICATE ȘI RAPORTE AL TESTELOR:

Certificat număr:	Raport test număr:
M6T 0912 55256 133	4840308035500
Z1A 0812 55256 089	4840308035500
N8 0812 55256 091	4840308035500
M6 0812 55256 090	4840308035500
XE 0812 55256 066	4840308205000

Persoana responsabilă de completarea documentației tehnice:

Alexandr Herda, general manager
WETRA-XT, ČR s.r.o.
Náchodská 1623
193 00 Praha 9, Czech Republic

Data: 2010-01-28



Alexandr Herda, general manager



Praha, 2010-01-28

ZÁRUČNÍ LIST - CZ

Záruční podmínky

1. Na uvedený výrobek zn. ASIST poskytuje spol. Wetra - XT, ČR s.r.o. **24 měsíců** záruku od data prodeje.
2. Tato záruka zahrnuje bezplatnou opravu nebo výměnu vadných - poškozených částí.
3. Vzhledem k tomu, že nářadí ASIST je určeno pouze pro domácí – hobby použití, výrobce ani dovozce nedoporučují používat toto nářadí v extrémních podmínkách a pro podnikatelskou činnost.
4. Záruka nemůže být uplatněna na škody a závady zaviněné neodborným zacházením, přetížením, použitím nesprávného příslušenství, mechanickým poškozením, zásahem nepovolane osoby a přirozeným opotřebením. Záruka se také nevztahuje na poškození z důvodu jiného použití výrobku, než na jaký je určen.
5. Dovozece ani prodejce neodpovídají za škody způsobené neodborným zacházením a obsluhou s tímto výrobkem.
6. V případě uplatnění reklamace doporučujeme předložit doklad, kterým zákazník prokáže zakoupení výrobku, kde bývá vyznačeno: datum prodeje, typové označení výrobku, sériové číslo, razítko prodejny a podpis prodávajícího.
Z důvodu rychlejšího vyřízení reklamace a snadnější identifikaci výrobku doporučujeme nechat si vyplnit záruční list, který je součástí průvodní dokumentace.
7. Doporučujeme nářadí zasílat do záruční opravy s vloženým dokladem o zakoupení výrobku (eventuálně kopii). Z výše uvedených důvodů doporučujeme přiložit vyplněný záruční list. Výrobek zasílejte v pevném obalu (doporučujeme původní obal uzpůsobený přímo na výrobek), zabráníte tím případnému poškození při transportu.
8. Reklamací uplatněte u prodejců, kde jste výrobek nebo nářadí zakoupili.
9. Záruční doba se prodlužuje o dobu, po kterou je výrobek nebo nářadí v záruční opravě.
10. Pokud bude servisním technikem při kontrole reklamovaného výrobku zjištěno, že závada byla způsobena nesprávným použitím výrobku a reklamace bude tudíž zamítnuta, bude oprava provedena na náklady majitele výrobku, a to pouze v případě pokud o ni požádá.

Výrobek:

Typ:

Výr. číslo /série/:

Razítko a podpis:

Záznamy opravy:

1.

2.

Datum:

Doporučujeme při uplatnění reklamace předložit doklad o zakoupení výrobku nebo případně záruční list.

Vyrobeno pro **Wetra group** v PRC.
Sběrné místo pozáručního servisu:

**WETRA-XT, ČR s.r.o. ,
Náchodská 1623. (dovozce)
Praha 9, Horní Počernice**

ZÁRUČNÍ LIST - SK

Záručné podmienky

1. Na uvedený výrobok zn. ASIST poskytuje spol. Wetra - XT, SR s.r.o. **24 mesiacov** záruku od dátumu predaja.
2. Táto záruka zahŕňa bezplatnú opravu alebo výmenu chybných - poškodených častí.
3. Vzhľadom k tomu, že náradie ASIST je určené výhradne pre domáce – hobby použitie, výrobca ani dovozca nedoporučujú používať toto náradie v extrémnych podmienkach a pre podnikateľskú činnosť.
4. Záruka sa nevzťahuje na škody a závady zavinené neodborným zaobchádzaním, preťažením, použitím nesprávneho príslušenstva, mechanickým poškodením, zásahom nepovolanej osoby a prirodzeným opotrebením. Záruka sa taktiež nevzťahuje na poškodenia z dôvodu iného použitia výrobku, než na aký je určený.
5. Dovozca ani predajca nezodpovedajú za škody spôsobené neodborných zaobchádzaním a obsluhou s týmto výrobkom.
6. V prípade uplatňovania reklamácie je nutné predložiť doklad o zakúpení výrobku, kde musí byť vyznačený dátum predaja, typové označenie výrobku, číslo série, razítko predajne a podpis predávajúceho. Z dôvodu čo najskoršieho vybavenia reklamácie a jednoduchšej identifikácie výrobku doporučujeme nechať si vyplniť záručný list, ktorý je súčasťou sprievodnej dokumentácie.
7. Náradie zasielajte do záručnej opravy s vloženým dokladom o zakúpení výrobku (prípadne kópiu dokladu). Výrobok zasielajte v pevnom obale, (doporučujeme pôvodný obal ktorý je prispôbený na veľkosť a tvar výrobku) zabránite tým prípadnému poškodeniu pri preprave.
8. Reklamáciu uplatňujte u predajcu, kde ste výrobok alebo náradie zakúpili.
9. Záručná doba sa predlžuje o dobu, počas ktorej je výrobok alebo náradie v záručnej oprave.
10. Pokiaľ bude servisným technikom pri kontrole reklamovaného výrobku zistené, že závada bola spôsobená nesprávnym použitím výrobku a reklamácia bude tým pádom zamietnutá, bude oprava prevedená na náklady majiteľa výrobku, a to iba v prípade ak o to požiada.

Výrobok:

Typ:

Výr. číslo /séria/:

Razítko a podpis:

Záznamy opravovne:

1.

2.

Dátum:

Bez predloženia dokladu o zakúpení výrobku, nebude na prípadné reklamácie brany zreteľ !

Vyrobené pre **Wetra group** v PRC.

Zberné miesto pozáručného servisu, dovozca:

**WETRA – XT, SR s.r.o.,
Nám. A. Hlinku 36/9 ,
017 01 Považská Bystrica**

JÓTÁLLASI BIZONYÍTVÁNY - H

A jótállási feltételek.

1. Az adott ASIST márkájú termékre a Wetra – XT, HU Kft. társaság **24 hónap** garanciát nyújt az értékesítés napjától számítva.
2. E garancia tartalmazza a hibás - sérült részek térítés mentes javítását, illetve cseréjét.
3. Figyelemmel arra, hogy az ASIST szerszámok házi – hobbi célra vannak tervezve, sem a gyártó, sem az importőr nem ajánlják a szerszámokat szélsőséges feltételek közt, magas igénybevétel mellett használni.
4. A garancia nem vonatkozik olyan meghibásodásokra és károokra, amelyeket szakszerűtlen használat, vagy túlterhelés okozott, továbbá a nem megfelelő tartozékok használata, mechanikus sérülés vagy avatatlan személy beavatkozása okozott, illetve a természetes elhasználódásra. A garancia szintén nem vonatkozik a termék, az eredeti rendeltetésétől eltérő, más célra való használatából származó sérülésre.
5. Sem az importőr, sem az értékesítő nem felel a szakszerűtlen használat és kezelés okozta károkért.
6. A reklamáció érvényesítése esetén be kell mutatni azt a bizonylatot, amellyel az ügyfél igazolja a termék megvásárlását. A bizonylaton szerepelnie kell a következőknek: eladás dátuma, a termék típusjelölése, sorozatszám, az értékesítőhely pecsétje és az eladó aláírása.
A reklamáció lehető leggyorsabb intézése érdekében, valamint a termék egyszerű azonosítása céljából ajánljuk a garanciális levél kitöltését, amely a kísérő dokumentáció része.
7. A szerszámokat garanciális javításra, együtt a rendszeren kitöltött beszerzési bizonylattal (esetleg ennek másolatával) együtt küldjük. A fenn említett okokból ajánljuk mellékelni a garanciális levezet is. A terméket kemény csomagolásban kérjük küldeni (legjobb ha az eredeti csomagolásban, amely megfelel a termék alakjának és méretének), hogy meggátoljuk a sérülését a szállítási folyamán.
8. A reklamációt annál az értékesítőnél kell érvényesíteni, ahol termék, vagy a szerzsám megvásárlásra került.
9. A jótállási idő meghosszabbodik azzal az idővel, amely alatt a berendezés, vagy a szerszám javítás alatt volt.
10. Ha a reklamált termék ellenőrzése során megállapítást nyer, hogy a meghibásodást a termék helytelen használata okozta és ezért a reklamáció elutasításra kerül, a javítás költségeit a termék tulajdonosa köteles megfizetni, amennyiben kéri a javítást.

Temék:

Typus

Gyártási szám /sorozat/:

Bélyegző és aláírás:

Szervis bejegyzése:

1.

2.

Datum:

A beszerzési bizonylat benyújtása nélkül, az esetleges reklamációk nem lesznek figyelembe véve !!!

A **Wetra group** részére gyártva PRC-ben.

A garancián túli javítások gyűjtőhelye, importőr:

**Wetra-XT, HU Kft. ,
2330 Dunaharaszti
Ipari park északi terület Pf.:62
(V&T logisztikai központ)**

CERTIFICAT DE GARANTIE - RO

Produsul:..... Model:.....
Serie:.....

TERMEN DE GARANTIE 24 luni

Achitat cu factura nr:..... Data vanzarii:.....
Vindut prin..... Din data de
Adresa..... Tel.....

In conformitate cu prevederile legale in vigoare, SC.WETRA-XT GRUP SRL, garanteaza ca produsele comercializate corespund documentelor de calitate ale furnizorului extern si standarelor inscrise in buletinele de incercari / certificatele tip existente la sediul firmei.

S-a efectuat proba de functionare a aparatului, s-au predate instructiunile de instalare, utilizare si intretinere – in limba romana, toate accesoriile, s-a prezentat modul de utilizare si s-a predate aparatul in perfecta stare de functionare ; s-a verificat corectitudinea datelor inscrise in certificatul de garantie.

Drepturile consumatorului sunt in conformitate cu legea 449/2003 si O.G. 21/92 modificata si completata de O.G. 58/2000 si nu numai .

Durata medie de utilizare a aparatului este de 3 ani.

ATENTIE !

Produsele au fost concepute si fabricate pentru a fi utilizate **EXCLUSIV** in scopuri casnice, nu sunt garantate pentru activitati profesionale (ateliere specializate, servicii catre populatie, restaurante, etc).

CUMPARATOR:		Am luat cunostinta de modul correct de utilizare al aparatului si de clauzele de garantie.
ADRESA :		
CALITATE :		Semnatura client :
TELEFON :		

Semnatura si stampila vinzatorului: _____
Importator: SC WETRA-XT Grup s.r.l
Str. OLTETULUI Nr. 15 , Sector 2, BUCURESTI
postal code no. 023 818, Romania



Semnatura si stampila importatorului: _____

Fabricat în PRC pentru grupul **Wetra**.

CONDITII DE GARANTIE:

1. In cazul solicitarilor de reparatii in garantie, cumparatorul este obligat sa prezinte **certificatul de garantie** impreuna cu **chitanta / factura originala** de cumparare a aparatului.
2. Perioada de garantie acordata de fabricant pentru aparatele mentionate pe factura / chitanta de functionare este de **24 luni** si decurge dela data cumpararii.
3. Garantia nu se extinde asupra accesoriilor si consumabilelor produselor, precum nici asupra tuturor ansamblurilor casabile ci intra in componenta produselor achizitionate. Deasemeni garantia nu acopera lipsa unui accesoriu sau parti a produsului, lipsa constatata dupa achizitionarea acestuia.
4. Durata termenului de garantie se prelungeste cu timpul scurs de la data la care consumatorul a reclamat defectarea produsului si pina la data repunerii acestuia in stare de functionare.
5. Deteriorari de genul zgirieturilor sau rupturilor elementelor demontabile sau nedemontabile, care nu au fost aduse la cunostinta vinzatorului in momentul achizitionarii, nu intra in garantie.

PIERDEREA GARANTIEI :

Garantia se pierde la indeplinirea oricareia dintre conditiile de mai jos:

1. Neprezentarea la solicitarea reparatiei a chitantei / facturii originale de cumparare a produsului, insotita de prezentul certificate de garantie avind toate rubricile completate.
2. Nerespectarea de catre cumparator a conditiilor de transport , manipulare, instalare, utilizare si intretinere precizate in prospectele si instructiunile ce insotesc produsul la livrare si de care cumparatorul a luat cunostiinta.
3. Constatarea de catre specialistii firmei a faptului ca defectul reclamat se datoreaza vinei

- cumparatorului.
- Incredintarea produsului spre a fi reparat altor persoane / firme neautorizate.
 - Utilizarea produsului in alt regim decit cel casnic, pentru activitati profesionale ca: spalatorii auto, ateliere specializate, firme de prestari servicii catre populatie, etc.
 - Modificarea/ desigilarea aparatului de catre persoane necalificate / neautorizate.
 - Constatarea ca, din vina clientului, seria de pe produs este stearsa.

IMPORTANT !

Reparatiile necorespunzatoare efectuate asupra apartului pot afecta securitatea acestuia si pot produce defectiuni iremediabile. Pentru a evita aceste situatii, recomandam efectuarea oricaror reparatii / verificari in exclusivitate la centrele autorizate de catre IMPORTATOR.

Adrese SERVICE pentru perioada de garantie si post garantie :

Localitate	Denumire firma	Adresa	Tel / Fax
Bacau	SC GEFINA SRL	STR.VICTOR BABES NR16 ONESTI	Tel:0234-320749
Bacau	SC MENTOR ELECTRIC SRL	STR. 9 MAI NR. 21	Tel:0234-531938 Fax:0234-546728
Baia Mare	SC ONEDIN SRL	STR.FLORILOR nr. 3/78	Tel:0262-221016 Tel-Fax:0262-224850
Brasov	SC AUSTRIA GENERAL INVEST SRL	Bdul.SATURN 32	Tel/Fax:0268-311360, 326606 Mobil:0722516816
Bucuresti	SC AUSTRIA GENERAL INVEST SRL	Bdul.Dimitrie Pompei nr. 8, cladirea FEPEP – sector 2	Tel/Fax:021-2427636
Buzau	SC ELECTRONICA ELVO SRL	Bdul.Unirii bl.126 ap.1 parter	Tel:0238-712522
Carei	PF PASZTI MIHAI	Str.Mihai Viteazu nr. 13 bl.MV13 ap12	Tel:0261-861018
Cluj Napoca	TELEZIMEX SA	Str.Izlazului nr.18	Tel:0264-425250 Fax:0264-425106
Constanta	SC DIMOS IMPEX SRL	Str.Bucuresti 26A	Tel:0241-690277, 692417 Fax: 0241-548211
Craiova	SC STITECH SRL	Str.Craiovită Noua bl.15 parter	Tel:0251-414854
Craiova	SC ELECTRONICA SERVICE AV SRL	Str.Bazlac nr. 8	Tel:0251-546562
Galati	SC AMARDI SRL	Str.Traian nr. 64 bl.G parter	Tel:0236-312200 Fax:0236-312648
Iasi	SC SAT SRL	Str.Stefan cel Mare 11-13	Tel:0232-264389 Fax:0232-214621
Onesti	SC GEFINA SRL	Str,Victor Babes nr. 16	Tel:0234-320749
Oradea	SC UMISERV 13 SRL	Str.Pitestiilor nr. 16	Tel:0259-420000
Pitesti	SC BRIDEL SRL	Str.Pictor Nicolae Grigorescu Complex 2 Cocosi	Tel:0248-218218 Fax:0248-215450
Pitesti	SC SERVICE PLUS SRL	Cartier Trivale bl.P1 sc.B parter	Tel:0248-271616
Ploiesti	SC DIADVOX SRL	Str.Jepilor nr. 2	Tel:0244-593251
Sibiu	SC HOBBY ELECTRONICE SRL	Str.9 MAI nr. 35	Tel:0269-241141
Suceava	SC CRISTOFAN SRL	Str.Mihai Viteazu 37	Tel:0744272683
Tg.Mures	SC EURANIS SERVICE SRL	Bdul.1848 nr. 23B	Tel:0265-262509
Tg.Mures	SC ALTISAN SERVICE TEAM SRL	Piata BOLYAI nr. 9 ap. 2	Tel:0265-266445
Timisoara	SC SERVICE SOLUTIONS SRL	Str.Mircea cel Batrin 24	Tel:0256214877

REPARATIILE EFECTUATE IN PERIOADA DE GARANTIE:

DATA INTRARII	DATA IESIRII	CONSTATARI	REMEDIERI	LUCRATOR	SEMNATURA CLIENT

CZ- Seznam částí		SK- Zoznam částí	H - Reszek jegyzéke	RO- Lista componentelor
no.	Název	Názov	Elnevezés	Denumire
1	Deska	Doska	Lap	Placă
2	Otočný regulátor	Otočný regulátor	Forgó szabályzó	Reglaj rotativ
3	Podložka	Podložka	Alátét	Șaibă
4	Vodící lišta	Vodiaca lišta	Vezető lista	Panou glisant
5	Vodící lišta	Vodiaca lišta	Vezető lista	Panou glisant
6	Úhelník	Uhoľník	Szögvas	Marimea unghiului
7	Regulační šroub	Regulačná skrutka	Beállító csavar	Șurub de reglare
8	Šroub	Skrutka	Csavar	Șurub
9	Podložka	Podložka	Alátét	Șaibă
10	Přítláčná deska	Přítláčná doska	Támlap	Placa de presiune
11	Základnová deska	Základová doska	Alaplap	Placă de bază
12	Přítláčná deska	Přítláčná doska	Támlap	Placa de presiune
13	Šroub	Skrutka	Csavar	Șurub
14	Rám	Rám	Keret	Rama
15	Matice	Matica	Anyacsavar	Piuliță
16	Šroub	Skrutka	Csavar	Șurub
17	Otočný regulátor	Otočný regulátor	Forgó szabályzó	Reglaj rotativ
18	Šroub	Skrutka	Csavar	Șurub
19	Motor	Motor	Motor	Motor
20	Číselník	Číselník	Számlap	Placută de numere
21	Šroub	Skrutka	Csavar	Șurub
22	Tlačítko vypínače	Tlačidlo vypínača	Kapcsoló	Întrerupător
23	Šroub	Skrutka	Csavar	Șurub
24	Vypínač	Vypínač	Kapcsoló	Întrerupător
25	Šroub	Skrutka	Csavar	Șurub
26	Držák	Držiak	Tartó	Suport
27	Šroub	Skrutka	Csavar	Șurub
28	Pružná podložka	Pružná podložka	Rugalmas alátét	Șaibă elastică
29	Podložka	Podložka	Alátét	Șaibă
30	Svorka	Svorka	Csíptetője	Clema
31	Ochranný prvek kabelu	Ochranný prvok kábla	A kábel védőeleme	Elementul protector al cablului
32	Šroub	Skrutka	Csavar	Șurub
33	Držák	Držiak	Tartó	Suport
34	Matice	Matica	Anyacsavar	Piuliță
35	Rozpěra	Rozpera	Feszítőgerenda	Coarba
36	Rozpěra	Rozpera	Feszítőgerenda	Coarba
37	Držák	Držiak	Tartó	Suport
38	Podpěra	Podpera	Támasz	Sprijin
39	Kolečko	Koleso	Kerék	Roată
40	Držák	Držiak	Tartó	Suport
41	Přidržiavací deska	Přidržiavaca doska	Tartólap	Aschie
42	Šroub	Skrutka	Csavar	Șurub
43	Kryt	Kryt	Köpeny	Carcasă
44	Vodící lišta	Vodiaca lišta	Vezető lista	Panou glisant
45	Vodící lišta	Vodiaca lišta	Vezető lista	Panou glisant
46	Podložka	Podložka	Alátét	Șaibă
47	Regulační šroub	Regulačná skrutka	Beállító csavar	Șurub de reglare
48	Šroub	Skrutka	Csavar	Șurub
49	Přidržiavací deska	Přidržiavaca doska	Tartólap	Aschie
50	Přidržiavací deska	Přidržiavaca doska	Tartólap	Aschie
51	Koncovka	Koncovka	Befejező rész	Parte terminală
52	Šroub	Skrutka	Csavar	Șurub

CZ- Seznam částí		SK- Zoznam částí	H - Reszek jegyzéke	RO- Lista componentelor
no.	Název	Názov	Elnevezés	Denumire
53	Podložka	Podložka	Alátét	Șaibă
54	Podložka	Podložka	Alátét	Șaibă
55	Kryt	Kryt	Köpeny	Carcasă
56	Šroub	Skrutka	Csavar	Șurub
57	Deska	Doska	Lap	Placă
58	Příruba	Príruba	Perem	Margine
59	Kotouč	Kotúč	Korong	Disc
60	Přidržiavací deska	Přidržiavaca doska	Tartólap	Aschie
61	Matice	Matica	Anyacsavar	Piuliță
62	Přidržiavací deska	Přidržiavaca doska	Tartólap	Aschie
63	Šroub	Skrutka	Csavar	Șurub
64	Kryt	Kryt	Köpeny	Carcasă
65	Deska	Doska	Lap	Placă
66	Šroub	Skrutka	Csavar	Șurub
67	Podložka	Podložka	Alátét	Șaibă
68	Matice	Matica	Anyacsavar	Piuliță
69	Příruba	Príruba	Perem	Margine
70	Matice	Matica	Anyacsavar	Piuliță
71	Nastavovací sedlo	Nastavovacie sedlo	Beállító nyereg	Șa de reglare
72	Kolečko	Koleso	Kerék	Roată
73	Šroub	Skrutka	Csavar	Șurub
74	Podložka	Podložka	Alátét	Șaibă
75	Konzola	Konzola	Konzol	Consolă
76	Podložka	Podložka	Alátét	Șaibă
77	Matice	Matica	Anyacsavar	Piuliță
78	Matice	Matica	Anyacsavar	Piuliță
79	Přidržiavací deska	Přidržiavaca doska	Tartólap	Aschie
80	Kolík	Kolík	Pálcika	Bețișor
81	Podložka	Podložka	Alátét	Șaibă
82	Šroub	Skrutka	Csavar	Șurub
83	Podložka	Podložka	Alátét	Șaibă
84	Kolík	Kolík	Pálcika	Bețișor

