

Asist[®]

WELDING MACHINE



REWM160B

CZ – ELEKTRODOVÁ SVÁŘEČKA	- Návod k obsluze	4 - 10
SK – ELEKTRODOVÁ ZVÁRAČKA	- Návod na obsluhu	11 - 17
H – ELEKTROMOS ÍVHEGESZTŐ	- Kezelési utasítás	18 - 24
RO – APARAT DE SUDURA	- Instrucțiuni de utilizare	25 - 32

SYMBOLS



Read operating instructions before use
Před prvním použitím si přečtěte návod k obsluze
Pred prvim použitím si prečítajte návod na použitie
Beüzemelés előtt olvassa el a használati utasítást
Cititi cu atentie instructiunile inainte de a folosi produsul



Warning
Nebezpečí
Nebezpečie
Figyelmeztetés
Atentie



Wear ear protection
Používejte ochranu sluchu
Používajte ochranu sluchu
Használjon fülvédőt
Folositi protectie fonica



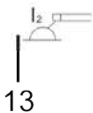
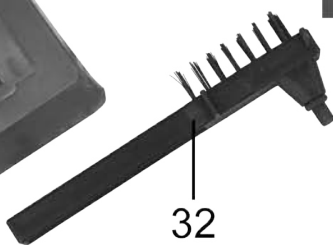
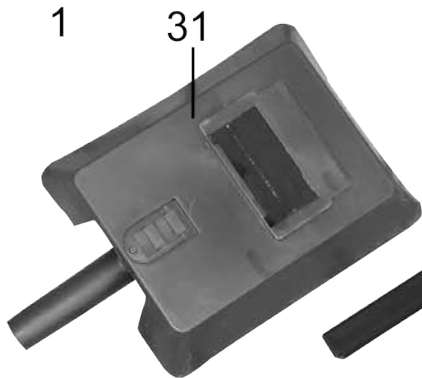
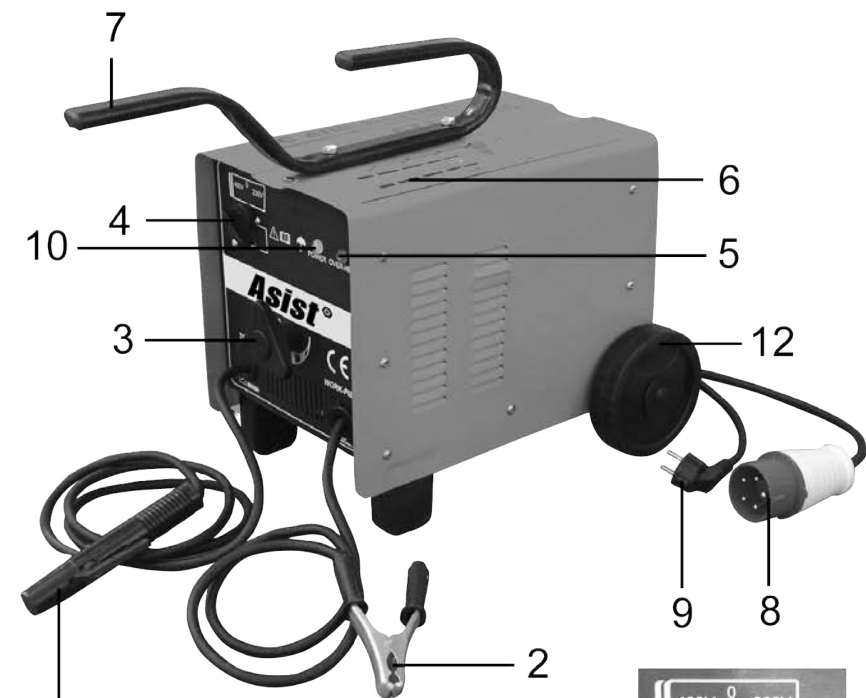
Wear eye protection
Používejte ochranu zraku
Používajte ochranu zraku
Használjon védőszemüveget
Folositi ochelari de protectie



Wear dust mask
Používejte ochrannou dýchací roušku
Používajte ochrannú dýchaciu rúžku
Használjon porvédő maszkot
Folositi masca impotriva prafului



Do not expose to rain or water
Nevystavujte dešti nebo vodě
Nevistavujte daždu alebo vode
Nu expuneti la apa sau ploaie
Ne tegye ki nedvességnek



AEWM160B		EN 60974-6					
12	25	$U_0 = 48V$	55A/20.2V-160A/24.4V				
11	26	$\sim 50Hz$	ϕ (Mm)	2.0	2.5	3.2	4.0
14	17	 $U_1 = 230V$ $I_{1max} = 29.6A$ $I_{1rat} = 11.1A$ $U_2 = 400V$ $I_{2max} = 20.4A$ $I_{2rat} = 7.35A$	I_z (A)	55	80	115	160
15	19		t (s)	652	245	115	65
16	23		t_r (s)	473	470	465	452
17	15	19	27	IP21S		H	
18	20	21	22	24			

CZ

AEWM160B - ELEKTRODOVÁ SVÁŘEČKA

OBECNÉ BEZPEČNOSTNÍ POKYNY

Tyto bezpečnostní pokyny si pečlivě prostudujte, zapamatujte a uschovejte

UPOZORNĚNÍ: Při používání elektrických strojů a elektrického nářadí je nutno respektovat a dodržovat následující bezpečnostní pokyny z důvodů ochrany před úrazem elektrickým proudem, zraněním osob a nebezpečím vzniku požáru. Výrazem „elektrické nářadí“ je ve všech níže uvedených pokynech myšleno jak elektrické nářadí napájené ze sítě (napájecím kabelem), tak nářadí napájené z baterií (bez napájecího kabelu).

1. Pracovní prostředí

a) Udržujte pracovní prostor v čistém stavu a dobře osvětlen. Nepořádek a trnavá místa na pracovišti bývají příčinou úrazů. Uklíďte nářadí, které právě nepoužíváte.

b) Nepoužívejte elektrické nářadí v prostředí s nebezpečím vzniku požáru nebo výbuchu, to znamená v místech, kde se vyskytují hořlavé kapaliny, plyny nebo prach. V elektrickém nářadí vzniká a komutátoru jiskření, které může být příčinou vzniku prachu nebo výparů.

c) Při používání el. nářadí zamezte přístupu nepovolných osob, zejména dětí, do pracovního prostoru! Budete-li vyrušováni, můžete ztratit kontrolu nad prováděnou činností. V žádném případě nenechávejte el. nářadí bez dohledu. Zabraňte zvířatům přístup k nářadí.

2. Elektrická bezpečnost

a) Vidlice napájecího kabelu elektrického nářadí musí odpovídat síťové zásuvce. Nikdy jakýmkoliv způsobem neupravujte vidlici. K nářadí, které má na vidlici napájecího kabelu ochranný kolík, nikdy nepoužívejte rozvodky ani jiné adaptéry. Nepoškozené vidlice a odpovídající zásuvky omezi nebezpečí úrazu elektrickým proudem. Poškozené nebo zamotané napájecí kabely zvyšují nebezpečí úrazu elektrickým proudem. Pokud je síťový kabel poškozen, je nutno jej nahradit novým síťovým kabelem, který je možné získat v autorizovaném servisním středisku nebo u dovozce.

b) Vyvarujte se dotyku těla s uzemněnými předměty, jako např. potrubí, tělesa ústředního topení, sporáky a chladničky. Nebezpečí úrazu elektrickým proudem je větší, je-li vaše tělo spojeno se zemí.

c) Nevystavujte elektrické nářadí dešti, vlhku nebo moku. Elektrického nářadí se nikdy nedotýkejte mokřými rukami. Elektrické nářadí nikdy neumyjte pod tekoucí vodou ani je nepouštějte do vody.

d) Nepoužívejte napájecí kabel k jinému účelu, než pro jaký je určen. Nikdy nenoste a netahajte elektrické nářadí za napájecí kabel. Nevytahujte vidlici ze zásuvky tahem za kabel. Zabraňte mechanickému poškození elektrických kabelů ostrými nebo horkými předměty.

e) El. nářadí bylo vyrobeno výlučně pro napájení střídavým el. proudem. Vždy zkontrolujte, že elektrické napětí odpovídá údajům uvedenému na typovém štítku nářadí.

f) Nikdy nepracujte s nářadím, které má poškozený el. kabel nebo vidlici, nebo spadlý na zem a je jakýmkoliv způsobem poškozené.

g) V případě použití prodlužovacího kabelu vždy zkontrolujte, že jeho technické parametry odpovídají údajům uvedeným na typovém štítku nářadí. Je-li elektrické nářadí používáno venku, použijte prodlužovací kabel vhodný pro venkovní použití. Při použití prodlužovacích bund je nutné je rozvinout, aby nedocházelo k přehřátí kabelu.

h) Je-li elektrické nářadí používáno ve vlhkých prostorech nebo venku, je povoleno jej používat pouze, pokud je zapojeno do el. obvodu s proudovým chráničem ≤ 30 mA. Použití el. obvodu s chráničem/RCD snižuje riziko úrazu elektrickým proudem.

i) Ruční el. nářadí držte výhradně za izolované plochy určené k uchopení, protože při provozu může dojít ke kontaktu řezacího či vrtacího příslušenství se skrytými vodiči nebo s napájecí šňůrou nářadí.

3. Bezpečnost osob

a) Při používání elektrického nářadí buďte pozorní a ostražití, věnujte maximální pozornost činnosti, kterou právě provádíte. Soustředte se na práci. Nepracujte s elektrickým nářadím pokud jste unaveni, nebo jste-li pod vlivem drog, alkoholu nebo léků. I chvilková nepozornost při používání elektrického nářadí může vést k vážnému poranění osob. Při práci s el. nářadím nejezte, nepijte a nekuřte.

b) Používejte ochranné pomůcky. Vždy používejte ochranu zraku. Používejte ochranné prostředky odpovídající druhu práce, kterou provádíte. Ochranné pomůcky jako např. respirátor, bezpečnostní obuv s protiskluzovou úpravou, pokrývka hlavy nebo ochranná sluchová souprava v souladu s podmínkami práce snižují riziko poranění osob.

c) Vyvarujte se neúmyslného zapnutí nářadí. Nepřenášejte nářadí, které je připojeno k elektrické síti, s prstem na spínači nebo na spoušti. Před připojením k elektrickému napájení se ujistěte, že spínač nebo spoušť jsou v poloze „vypnuto“. Přenášení nářadí s prstem na spínači nebo zapojovací vidlice nářadí do zásuvky se zapnutým spínačem může být příčinou vážných úrazů.

d) Před zapnutím nářadí odstraňte všechny seřizovací klíče a nástroje. Seřizovací klíč nebo nástroj, který zůstane připevněn k otáčející se části elektrického nářadí může být příčinou poranění osob.

e) Vždy udržíte stabilní postoj a rovnováhu. Pracujte jen tam, kam bezpečně dosáhnete. Nikdy nepřeceňujte vlastní sílu. Nepoužívejte elektrické nářadí, jste-li unaveni.

f) Oblékejte se vhodným způsobem. Používejte pracovní oděv. Nenoste volné oděvy ani šperky. Dbejte na to, aby se vaše vlasy, oděv, rukavice nebo jiná část vašeho těla nedostala do přílišné blízkosti rotujících nebo

rozpálených částí el. nářadí.

g) Připejte zařízení k odsávání prachu. Jestliže má nářadí možnost připojení zařízení pro zachycování nebo odsávání prachu, zajistěte, aby došlo k jeho řádnému připojení a používání. Použití těchto zařízení může omezit nebezpečí vznikající prachem.

h) Pevně upevněte obrobek. Použijte truhlářskou svěrku nebo svěrák pro upevnění dílu, který budete obrábět.

i) Nepoužívejte elektrické nářadí pokud jste pod vlivem alkoholu, drog, léků nebo jiných omamných či návykových látek.

4. Používání elektrického nářadí a jeho údržba

a) El. nářadí vždy odpojte z el. sítě v případě jakéhokoliv problému při práci, před každým čištením nebo údržbou, při každém přeusnutí a po ukončení práce! Nikdy nepracujte s el. nářadím, pokud je jakýmkoliv způsobem poškozené.

b) Pokud začne nářadí vydávat nesourodý zvuk nebo zápach, okamžitě ukončete práci.

c) Elektrické nářadí nepřetěžujte. Elektrické nářadí bude pracovat lépe a bezpečněji, pokud je budete provozovat v otáčkách, pro které bylo navrženo. Používejte správné nářadí, které je určeno pro danou činnost. Správné nářadí bude lépe a bezpečněji vykonávat práci, pro kterou bylo zkonstruováno.

d) Nepoužívejte elektrické nářadí, které nelze bezpečně zapnout a vypnout ovládacím spínačem. Používání takového nářadí je nebezpečné. Vadné spínače musí být opraveny certifikovaným servisem.

e) Odpojte nářadí od zdroje elektrické energie předtím, než začnete provádět jeho seřizování, výměnu příslušenství nebo údržbu. Touto opatření zamezí nebezpečí náhodného spuštění.

f) Nepoužívané elektrické nářadí uchovávejte tak, aby bylo mimo dosah dětí a nepovolných osob. Elektrické nářadí v ruce nezkušených uživatelů může být nebezpečné. Elektrické nářadí skladujte na suchém a bezpečném místě.

g) Udržujte elektrické nářadí v dobrém stavu. Pravidelně kontrolujte seřízení pohyblivých se částí a jejich pohyblivost. Kontrolujte zda nedošlo k poškození ochranných krytí nebo jiných částí, které mohou ohrozit bezpečnou funkci elektrického nářadí. Je-li nářadí poškozeno, před dalším použitím zajistěte jeho řádnou opravu. Mnoho úrazů je způsobeno špatně udržovaným elektrickým nářadím.

h) Řezací nástroje udržíte ostré a čisté. Správně udržované a naostřené nástroje usnadňují práci, omezují nebezpečí zranění a práce s nimi se snáze kontroluje. Použití jiných příslušenství než těch, která jsou uvedena v návodu k obsluze mohou způsobit poškození nářadí a být příčinou zranění.

i) Elektrické nářadí, příslušenství, pracovní nástroje atd. používejte v souladu s těmito pokyny a takovým způsobem, který je předepsán pro konkrétní elektrické nářadí a to s ohledem na dané podmínky práce a druh prováděné práce. Používání nářadí k jiným účelům, než pro jaké je určeno, může vést k nebezpečným situacím.

5. Používání akumulátorového nářadí

a) Před vložením akumulátoru se přesvědčte, že je vypínač v poloze „0-vypnuto“. Vložení akumulátoru do zapnutého nářadí může být příčinou nebezpečných situací.

b) K nabíjení akumulátorů používejte pouze nabíječky předepsané výrobcem. Použití nabíječky pro jiný typ akumulátoru může mít za následek jeho poškození a vznik požáru.

c) Používejte pouze akumulátory určené pro dané nářadí. Použití jiných akumulátorů může být příčinou zranění nebo vzniku požáru.

d) Pokud není akumulátor používán, uchovávejte jej odděleně od kovových předmětů jako jsou svorky, klíče, šrouby a jiné drobné kovové předměty, které by mohly způsobit spojení jednoho kontaktu akumulátoru s druhým. Zkratování akumulátoru může zapříčinit zranění, popáleniny nebo vznik požáru.

e) S akumulátory zacházejte šetrně. Při nešetrném zacházení může z akumulátoru uniknout chemická látka. Vyvarujte se kontaktu s touto látkou a pokud i přesto dojde ke kontaktu, vymyjte postižené místo proudem tekoucí vody. Pokud se chemická látka dostane do očí, vyhledejte ihned lékařskou pomoc. Chemická látka z akumulátoru může způsobit vážná poranění.

6. Servis

a) Nevyměňujte části nářadí, neprovádějte sami opravy, ani jiným způsobem nezasažujte do konstrukce nářadí. Opravy nářadí světe kvalifikovanými osobám.

b) Každá oprava nebo úprava výrobku bez oprávnění naší společnosti je nepřipustná (může způsobit úraz, nebo škodu uživateli).

c) Elektrické nářadí vždy nechte opravit v certifikovaném servisním středisku. Používejte pouze originální nebo doporučené náhradní díly. Zajistěte tak bezpečnost Vaši i Vašeho nářadí.

DOPLŇUJÍCÍ BEZPEČNOSTNÍ POKYNY

Před použitím si prosím přečtěte tyto bezpečnostní pokyny a pečlivě je uschovejte.

Dodržujte bezpečnostní ustanovení podle Vyhlášky MV č. 87/2000 Sb., kterou se stanoví podmínky požární bezpečnosti při svařování a bezpečnostní ustanovení pro obloukové svařování kovů - ČSN 05 0630.

! - Tento symbol označuje nebezpečí zranění, nebo poškození zařízení .

! V případě nedodržení pokynů uvedených v této příručce, hrozí riziko úrazu.

! Zařízení odpovídá platným technickým předpisům a normám.

! UPOZORNĚNÍ! Elektrickou instalaci svářečky může provést pouze kvalifikovaná osoba.

! UPOZORNĚNÍ! Svářečka může v síťovém přívodu vytvořit napětové vlny, které mohou poškodit jiná citlivá zařízení (např. počítače).

Aby jste se tomuto problému vyvarovali, doporučujeme svářečku připojit k přívodu, na který nejsou připojeny počítače nebo jiná citlivá elektronická zařízení.

! NEBEZPEČÍ! Přímý kontakt s elektrickým okruhem svářečky je nebezpečný. Před připojením nebo odpojením svářecích kabelů, před údržbou nebo servisem je nutno svářečku odpojit od zdroje elektrické energie.

! UPOZORNĚNÍ! Svářečku nepoužívejte k činnostem, pro které nebyla navržena. Svářečku nepoužívejte, pokud je jakákoliv z jejích částí poškozena nebo chybí. Mohlo by dojít k poruše zařízení nebo ke zranění obsluhy.

! UPOZORNĚNÍ! Dbejte na stav svařovacího kabelu, elektrodoových kleští a ukostřovacích svorek. Opatření na izolaci a na proud vodících částech mohou vyvolat nebezpečné situace a snížit kvalitu svařovacích prací.

Přeprava

Svářečka byla vyvinuta a navržena pro snadnou manipulaci a přepravu. Dodržíte-li následující pravidla, můžete ji snadno přepravovat:

Před zvedáním a přemísťováním svářečky je třeba svářečku odpojit od el. sítě. Svářečku nezvedejte za kabely ani ji za ně netahejte po podlaze. Kabely chraňte před ostrými nebo brusnými předměty a nestoupejte na ně. Kabely nenapínejte ani neohýbejte.

Svářečku lze zvednout a táhnout za rukojeť, která je na ní upevněna.

Umístění zařízení

Ke svářečce musí být snadný přístup, zejména k jejímu ovládacímu panelu a připojení zařízení.

Zařízení neumísťujte ve stísněných prostorech, na prašných a znečištěných místech.

Zařízení nesmí překážet v práci jiným osobám. Musí být umístěno tak, aby nedošlo k jeho pádu, tz. na stabilním a bezpečném místě.

Nepoužívejte svářečku na dešti nebo ve vlhkém prostředí.

Montáž zařízení

Montáž zařízení, provoz a údržba musí být provedeny v souladu s bezpečnostními předpisy.

Pravidelně provádějte údržbu přívodních kabelů. Pokud jsou poškozeny, vyměňte je.

Je zakázáno dotýkat se elektrických částí a elektrod holou rukou, používat vlhké rukavice nebo oblečení. Napájecí kabel nesmí být veden přes komunikace, koleje nebo jiné kabely.

Při každém přerušení práce zařízení vypněte. Nenechávejte zapnuté zařízení bez dozoru.

Svářecí zařízení je při svém provozu napájeno elektrickým proudem, a při provozu také vytváří velký elektrický proud, a proto na jeho chlazení nestačí pouze přirozené chlazení. Na chlazení zařízení se proto používá ventilátor, který je v něm zabudovaný. Dbejte na to, aby nebylo zabráněno přívodu vzduchu jakýmkoliv způsobem a zajistíte vzdálenost zařízení cca 0,3 metru od ostatních předmětů.

Zařízení nepřetěžujte! Dbejte na to, aby svářecí proud nepřekračoval maximální elektrický proud daného pracovního režimu. Příliš velký elektrický proud způsobí poškození a vyhoření zařízení

Ochrana osob

Je třeba zajistit vhodnými opatřeními ochranu obsluhy i ochranu třetích osob před zářením vznikajícím při svařování, před hlukem, vysokými teplotami a plynnými škodlivinami. Používejte ochrannou masku a ochranný oděv. Nikdy se nevystavujte působení elektrického oblouku a žhavého kovu. Svářecí práce prováděné bez dodržení zde uvedených předpisů mohou vést k těžkému poškození zdraví.

! UPOZORNĚNÍ! Světelné záření oblouku může poškodit zrak a vyvolat popáleniny na kůži.

A. Noste ochranný oděv: nehořlavé pracovní rukavice, silnou košili s dlouhým rukávem, dlouhé kalhoty bez záložek a vysoké uzavřené boty. Tak ochráníte svou pokožku před zářením, které vydává elektrický oblouk a žhavý kov. Kromě toho je třeba nosit čepici nebo helmu (z důvodu ochrany vlasů).

B. Na ochranu zraku noste ochrannou masku s dostatečným filtrem (stupeň ochrany DIN 10 nebo vyšší). Totéž platí pro obličej, uši a krk. Osoby přítomné při svařování je třeba upozornit na to, aby se nedívaly do elektrického oblouku a nevystavovaly se jeho záření.

C. V pracovním prostoru noste pomůcky na ochranu sluchu, neboť svářecí proces může představovat značné zatížení hlukem.

D. Především k ručnímu nebo mechanickému odstranění strusky jsou potřebné ochranné brýle s poststranními kryty. Kousky strusky jsou zpravidla velmi horké a při čištění mohou odletnout daleko. Dbejte rovněž na bezpečnost osob, které jsou s Vámi na pracovišti.

E. Místo svařování oddělte ohnivzdornou stěnou, protože záření a odlet jisker nebo strusky mohou ohrozit osoby v okolí případně způsobit požár nebo výbuch.

F. Zabraňte přímému kontaktu pokožky nebo mok-

rého oděvu s kovovými částmi pod napětím. Noste suché resp. izolační ochranné pomůcky.

Po ukončení práce se v zařízení nachází zbytkový proud.

Neupevněný obrobek nedržte v rukách.

Obrobku se nedotýkejte blízko sváru, protože je horký. Nechte jej vychladnout. Elektrody se bezprostředně po použití nedotýkejte. Nechte ji vychladnout.

V blízkosti svářečky se nesmí pohybovat osoby se zavedeným kardiostimulátorem a inverterdefibrilátorem. Se svářečkou nepracujte po požití drog, alkoholu, léků a v případě únavy.

Prevence před požárem a výbuchem

Žhavé koušky strusky a jiskry se mohou stát příčinou požáru.

Hořlavé předměty odstraňte nebo případně zakryjte nehořlavým materiálem. K těmto hořlavým materiálům patří: dřevo, piliny, části oděvu, laky a rozpouštědla, benzín, topný olej, zemní plyn, acetylén, propan a srovnatelné hořlavé látky.

A. Nesvářejte nádoby nebo potrubí, ve kterých byly uskladněny hořlavé látky – pevné, tekutiny nebo plyny. Nesvářejte materiály, které byly čistěny chlór-ovými čistícími prostředky (nebo podobnými látkami), protože výpary z činnosti oblouku mohou produkovat toxické plyny resp. může dojít k výbuchu

B. Jako prevenci požáru si v blízkosti připravte vhodné hasicí prostředky např. hasicí přístroj, vodu, písek.

C. Svařování a řezání neprovádějte na uzavřených nádržích a potrubích.

Nebezpečí otravy

A. Pracovní prostor musí být dostatečně odvětrán!

Plyny a kouř, které se uvolňují při svařování, jsou při delší době vdechování zdraví škodlivé. Proto dodržujte tyto předpisy:

B. Dbejte na dostatečně přirozené nebo nucené větrání v pracovním prostoru.

C. Všude, kde není dostatečný přívod vzduchu, je nutno pracovat s ochrannou dýchací maskou a přívodem čerstvého vzduchu.

D. Pozor! Unikající plyn představuje zdroj nebezpečí. Ochranné plyny jako argon jsou těžší než vzduch a v úzkých prostorách jej mohou vytlačit.

E. Základním pravidlem je jistění svářeče pracujícího v úzkých prostorách (v kotlích, výkopech) osobou zvenčí.

F. Při práci s olovem, zinkem, kadmiiem, beryliem, a pozinkovanými a lakovanými materiály je potřebné nucené větrání. Svářeč musí mít respirátor.

G. Nedostatečné větrání a současně symptomy otravy se projevují drážděním očí, nosu a hrtanu. V tom případě přerušete práci a pracoviště lépe vyvětrejte. Pokud potíže trvají, svařování ukončete.

H. Svařování neprovádějte v blízkosti prostor, ve kterých se lakuje nebo odmašťuje. V takových prostorech mohou být (v důsledku těchto pracovních procesů) ve vzduchu páry s obsahem chlorovaných uhlovodíků, které za působení vysokých teplot a záření elektrického oblouku tvoří vysoce jedovatý plyn fosgen.

! Svářečí zařízení je vybavené ochranným obvodem proti přepětí nebo proti nadměrnému elektrickému

proudu a teplotu. Pokud hodnota napětí a výstupního proudu a teplota zařízení překročí bezpečnostní předpis, svářečí zařízení se automaticky samo vypne, protože vyšší uvedené hodnoty by mohly způsobit poškození zařízení.

Pokud doba sváření překračuje povolenou dobu pracovního režimu, svářečí zařízení se vypne z důvodu vlastní ochrany. Je-li je zařízení přehřáté, kontrolka svítí červeně. V tomto stavu je zakázáno vytáhnout vidlici, aby se zařízení stále chladilo. Pokud kontrolka zhasne a teplota se sníží na normální hodnotu, můžete opět svářet.

Pokud zařízení nepoužíváte, uskladněte ho na bezpečném, suchém místě mimo dosahu dětí.

- Používejte ochranné prostředky proti hluku, prachu a vibracím !!!

TYTO BEZPEČNOSTNÍ POKYNY USCHOVEJTE !!!

POPIS (A)

Stroj smí být používán pouze podle svého účelu určení.

1. Držák elektrod
2. Ukostřovací svorka
3. Nastavovací kolečko pro svařovací proud
4. Přepínač 230V / 400V
5. Kontrolka přehřátí
6. Stupnice svařovacího proudu
7. Rukojeť
8. Síťový kabel 400 V
9. Síťový kabel 230 V/400V
10. Kontrolka napájení
11. Fixační šroub
12. Kolečka

Popis na štítku

11. Průměr elektrody
12. Model
13. Symbol pro ruční obloukové svařování s obalenými tyčovými elektrodami
14. Symbol napájení
15. Typ ochrany
16. Napětí bez zátěže
17. Vstupní napětí
18. Průměrná doba zatížení
19. Max. vstupní proud
20. Efektivní pracovní proud
21. Nastavitelný výstupní proud
22. Evropská norma pro svářečky na ruční obloukové svařování s omezenou dobou zapnutí.
23. Pracovní proud
24. Průměrná doba resetování
25. Vstupní kmitočet
26. Vysoké riziko vzniku úrazu elektrickým proudem
27. Třída izolace

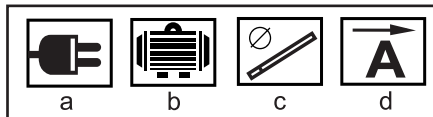
Příslušenství

31. Ochranný štít
32. Kartáč

PIKTOGRAMY

Piktogramy a hodnoty uvedené na obalu výrobku :

- Hodnoty napájení
- Jmenovitý příkon
- Průměr elektrody
- Rozsah svářecího proudu



POUŽITÍ A PROVOZ

Zařízení a stroje ASIST jsou určeny pouze pro domácí nebo hobby použití.

Výrobce a dovozce nedoporučují používat toto nářadí v extrémních podmínkách a při vysokém zatížení.

Jakékoliv další doplňující požadavky musí být předmětem dohody mezi výrobcem a odběratelem.

Dbejte prosím na to, že naše přístroje nebyly podle svého účelu určeny konstruovány pro živnostenské, řemeslnické nebo průmyslové použití. Nepřebíráme žádné ručení, pokud je přístroj používán v živnostenských, řemeslných nebo průmyslových podnicích a při srovnatelných činnostech.

Montáž

Před samotným svářením je potřeba svářečku sestavit - nejprve přimontujte kolečka k tělu svářečky, poté držák a nakonec sestavte ochranný štít.

Přepínač 230V/400V

Tato svářečka může být provozována s 230V a 400V jmenovitým napětím. Pomocí zobrazeného otočného přepínače může být nastaveno požadované jmenovité napětí. Aby se zabránilo nechtěnému zvolení nesprávného síťového napětí, zafixujte nastavení přiložením šroubem, který se upevní do otvoru vlevo nebo vpravo pod otočným vypínačem.

Na změnu jmenovitého napětí na 230V odstraňte fixační šroub vlevo dole pod otočným přepínačem a poté nastavte přepínač do požadované polohy označené 230V. Poté šroub zašroubujte do závitů vpravo dole pod otočným přepínačem.

Pozor!

Nikdy nepoužívejte přístroj se jmenovitým napětím 400V, pokud je přístroj nastaven na 230V! Pozor, nebezpečí požáru!

Před nastavováním jmenovitého napětí odpojte přístroj od zásobování proudem.

Přepínání jmenovitého napětí během provozu svářečky je zakázáno.

Před provozem svářečky zkontrolujte, zda nastavené jmenovité napětí přístroje souhlasí s napětím napájecího zdroje.



Ochrana před přehřátím

Svářečka je vybavena tepelnou ochranou, která automaticky přeruší přívod proudu pro svařování (svítí-li kontrolka č. 5). Jakmile klesne vnitřní teplota opět na hodnotu vhodnou pro korektní provoz, svářecí aparát je opět provozuschopen.



Příprava svařování

Zkontrolujte, zda je elektrická přípojka dostatečně jištěna.

Chraňte se předepsaným oděvem.

Zajistěte, aby se na pracovišti resp. nebezpečné oblasti nezdržovaly žádné další osoby.

Dbejte na to, aby se na pracovišti nenacházely žádné hořlavé materiály.

Ukostřovací svorka (-)(2) je připevněna přímo nasvařovaném kuse nebo na podložce, na které svařovaný kus stojí. Pozor, dbejte o to, aby existoval přímý kontakt se svařovaným kusem. Vyhybejte se lakovaným povrchům anebo izolačním látkám. Kabel držáku elektrod disponuje na konci speciální svěrkou, která slouží k sevření elektrody. Ochranný štít je třeba během svařování stále používat. Chrání oči před zářením vycházejícím ze světelného oblouku a přesto dovoluje pohled přesně na svařovaný kus.

Svařování

Poté, co jste provedli všechny elektrické připoje pro zásobování proudem a pro svařovací okruh, můžete postupovat následovně: Zaveďte neobalený konec elektrody do držáku elektrod (1) a spojte ukostřovací svorku (-)(2) se svařovaným kusem.

Zapněte přístroj spínačem (4) a nastavte svařovací-

proud ručním kolečkem (3). Elektroda se zvolí podle druhu materiálu. Na začátku doporučujeme elektrodu a intenzitu proudu vyzkoušet na odpadu. Držte ochranný štít před obličejem a třete špičkou elektrody o svařovaný kus tak, jako když provádíte pohyb při zapalování zápalky. Toto je nejlepší metoda k zapálení oblouku.

Specifikace	Ø 2,0	Ø 2,5	Ø 3,2	Ø 2,0 - 4,0
Proud	40-80 A	60-110 A	80-160 A	120-200 A

Průměr elektrody je nutné volit s ohledem na druh a charakter svařovaného materiálu.

Svářecí proud závisí na průměru použité elektrody, tloušťky materiálu, tvaru sváru a způsobu sváření. Při menším proudu vzniká malé provaření s menším množstvím taveniny, při větším proudu větší provaření, ale také větší množství špatně kontrolovatelné taveniny. Při sváření nad hlavou a v podobných těžších polohách volíme menší proud.

Rychlost sváření by měla být taková, aby svár byl široký alespoň jako průměr elektrody. Při malé rychlosti je svár zbytečně široký, při velké rychlosti je svár nedostatečný.

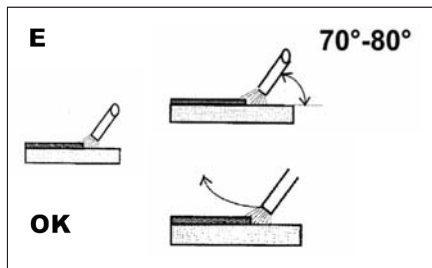
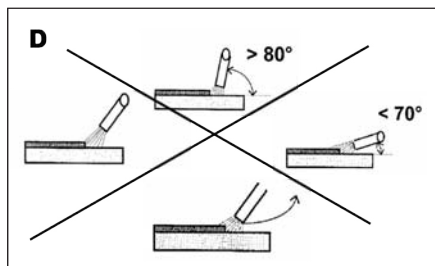
Konec elektrody by měl být veden v malé vzdálenosti nad svařovaným materiálem. Ve vzdálenosti přibližně jaká je tloušťka jádra elektrody. Dlouhý oblouk způsobuje malé provaření a značné rozstříkování svárového kovu.

Krátký oblouk způsobuje nadměrné hromadění kovu.

Úhel sklonu mezi elektrodou a svařovanými materiály by měl být stejný, je možné jej však měnit v závislosti na tvaru svařovaných materiálů. Elektrodu byste měli naklánět proti materiálu velmi mírně. Při sváření bez sklonu dochází k předbílání strusky před svařovaný spoj.

Struska nesmí být odstraněna dříve, než svar vychladne. Pokračujte ve svařování přerušovaného sváru po odstranění strusky.

Svářecí by se měl pokusit udržet délku oblouku konstantní. Protože dochází k opotřebení elektrod, musíte se obvykle přibližovat. Na konci sváru se doporučuje elektrodu odstranit ve směru sváru, aby se zabránilo tvorbě porézního kráteru.



PROBLÉMY, SE KTERÝMI SE PO DOBU SVÁŘENÍ MŮŽETE SETKAT

Sváření mohou ovlivňovat různé faktory. Svářecí materiály, faktory prostředí a napájení. Uživatel se musí snažit dodržet všechny podmínky sváření.

A. Sváření obloukem - důležité podmínky:

1. Dbejte na to, aby byla kvalita elektrod vysoká (stav hrotu a pod.)
2. Pokud není elektroda vysušená, způsobí nekvalitní oblouk, vzroste poškození svárů a současně se zhorší kvalita.
3. Pokud používáte nadměrně dlouhý prodlužovací kabel, klesá napájecí napětí.

B. Výstupní elektrický proud nemá předepsanou hodnotu:

Pokud se hodnota napájecího napětí odchyluje od předepsané hodnoty, způsobí to odchýlení výstupního elektrického proudu od předepsané hodnoty.

C. Elektrický proud není při provozu zařízení stabilní:

Způsobují to následující faktory:

1. Změnilo se síťové napětí.
2. Existuje škodlivé rušení z elektrické sítě nebo od jiného zařízení

D. Při sváření se tvoří příliš velké kapky:

1. Příliš velký elektrický proud na daný průměr elektrody.
2. Polarita připojení výstupní svorky je nesprávná, měla by se nastavit opačná polarita.

ČIŠTĚNÍ A ÚDRŽBA

! Před čištěním a údržbou, vždy vytáhněte přívodní kabel zařízení ze zásuvky.

Zařízení ukládejte v suchu a mimo dosah dětí.

1. Pravidelně svářečku čistěte suchou a čistou utěrkou. Pokud zařízení pracuje v prostředí, které je znečištěné dýmem a znečištěným ovzduším, zařízení by se mělo čistit každý den.

2. Na čištění můžete použít stlačený vzduch, pozor však na jeho velký tlak, aby se předešlo poškození malých částí uvnitř stroje.

3. Zamezte, aby se dovnitř zařízení dostala voda. Pokud se tak nedopatřením stalo, osušte vnitřek zařízení a kontaktujte servisní středisko.

TECHNICKÉ ÚDAJE AEWM160B

Vstupní napětí	230 V/400V
Vstupní kmitočet	50 Hz
Jmenovitý výkon	8,0 KW
Napětí bez zátěže	48 V
Rozsah svářecího proudu	55-160 A
Elektrody	max. ø 2,0 - 4,0
Krytí IP	IP 21S
Pracovní cyklus	10 %
Hmotnost	15,0 kg
Třída ochrany	I.

Změny vyhrazeny.

**OCHRANA ŽIVOTNÍHO PROSTŘEDÍ
ZPRACOVÁNÍ ODPADŮ**



Elektronářadí, příslušenství a obaly by měly být dodány k opětovnému zhodnocení nepoškozujícím životní prostředí.

Nevyhazujte elektronářadí do domovního odpadu!

Podle evropské směrnice WEEE (2002/96/ES) o starých elektrických a elektronických zařízeních a její aproximace v národních zákonech musí být neupotřebitelné elektronářadí odevzdáno v místě koupě podobného nářadí, nebo v dostupných sběrných střediscích určených ke sběru a likvidaci elektronářadí. Takto odevzdané elektronářadí bude shromážděno, rozebráno a dodáno k opětovnému zhodnocení nepoškozujícím životní prostředí.

Výrobek splňuje požadavky dle směrnice RoHS (2002/95/EC).

ZÁRUKA

V přiloženém materiálu najdete specifikaci záručních podmínek.

Datum výroby

Datum výroby je zakomponováno do výrobního čísla uvedeného na štítku výrobku. Výrobní číslo má formát AAAA-CCCC-DD-HHHHH - kde CCCC je rok výroby a DD je měsíc výroby.

ES PROHLÁŠENÍ O SHODĚ

My, dovozce do EU
WETRA-XT, ČR s.r.o.
Náchodská 1623
193 00 Praha 9, Czech Republic
IČO: 25632833
prohlašujeme, že výrobek

Typ: AEW160B
Název: ELEKTRODOVA SVAŘEČKA
Technické parametry

Hodnoty napájení	230V~50Hz/400V~50Hz
Příkon	8,0kW
Napětí bez zátěže	48V
Rozsah svářecího proudu	55-160A

splňuje všechna příslušná ustanovení následujících předpisů Evropských společenství:

EC Machinery Directive (MD)	2006/42/EC (98/37/EC)
EC Low Voltage Directive (LVD)	2006/95/EC
EC Electromagnetic Compatibility Directive (EMC)	2004/108/EC
Noise directive (ND)	2005/88/EC (2000/14/ EC)

Testování výrobku a ES přezkoušení typu provedla autorizovaná firma:

AUGER CERTIFICATION & TESTING SERVICE LTD, SUITE 8525, 16-18 CIRCUS ROAD,
ST.JOHN'S WOOD, LONDON, NW8 6PG , ENGLAND
Identification No.: 05762222

Vlastnosti a technické specifikace výrobku odpovídají následujícím normám EU :

EN 60974-1
EN 60974-10
EN 55011
EN 55014
EN 61000-3-2

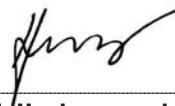
Osvědčení a výsledky testování jsou zaznamenány v následujících certifikátech a test-reporetech:

Certifikát č.:	Test Report č.
AC/0440909	05762222

Osoba pověřená kompletací technické dokumentace:

Alexandr Herda, general manager
WETRA-XT, ČR s.r.o.
Náchodská 1623
193 00 Praha 9, Czech Republic

Datum: 2010-07-22



Alexandr Herda, general manager



Praha, 2010-07-22

SK

AEWM160B - ELEKTRICKÁ ZVÁRAČKA

VŠEOBECNÉ BEZPEČNOSTNÉ POKYNY

Tieto bezpečnostné pokyny si starostlivo preštudujte, zapamätajte a uschovajte

Upozomenie! Pri používaní elektrických strojov a elektrického náradia je nutné rešpektovať a dodržiavať nasledujúce bezpečnostné pokyny z dôvodu ochrany pred úrazom elektrickým prúdom, zranením osôb a nebezpečím vzniku požiaru. Výrazom „elektrické náradie“ je vo všetkých nižšie uvedených pokynoch myslený nielen náradie napájané z elektrickej siete (napájacím káblom) ale i náradie napájané z akumulátora. (bez napájacieho kábla).

1. Pracovné prostredie

a) Udržujte pracovný priestor v čistom stave a dobre osvetlený. Neporiadok a tmavé miesta na pracovisku bývajú príčinou úrazov. Odložte náradie, ktoré práve nepoužívate.

b) Nepoužívajte elektrické náradie v prostredí s nebezpečenstvom vzniku požiaru alebo výbuchu, to znamená v miestach, kde sa vyskytujú horľavé kvapaliny, plyny alebo prach. V elektrickom náradí vznikajú iskry, ktoré môžu byť príčinou vznietenia prachu alebo výparov. Zabráňte zvieratám prístup k náradiu.

c) Pri používaní el. náradia zabráňte prístupu nepovolanej osôb do pracovného priestoru, najmä detí. Ak budete vyrušovaní, môžete stratiť kontrolu nad pracovnou činnosťou. V žiadnom prípade nenechávajte el. náradie bez dohľadu.

2. Elektrická bezpečnosť

a) Vidlica napájacieho kábla elektrického náradia musí zodpovedať sieťovej zásuvke. Nikdy akýmkoľvek spôsobom neupravujte el. prívodný kábel. Náradie, ktoré má na vidlici prívodnej šnúry ochranný kolík, nikdy nepripájajte rozvodkami alebo inými adaptérmi. Nepoškodené vidlice a zodpovedajúce zásuvky znižujú nebezpečenstvo úrazu elektrickým prúdom. Poškodené alebo zamotané prívodné káble zvyšujú nebezpečenstvo úrazu elektrickým prúdom. Ak sa sieťová šnúra poškodí, musí sa nahradiť osobitou sieťovou šnúrou, ktorú možno dostať u výrobcu alebo jeho obchodného zástupcu.

b) Vyvarujte sa dotyku tela s uzemnenými plochami, ako napr. potrubné systémy, telesa ústredného kúrenia, šporáky a chladničky. Nebezpečenstvo úrazu elektrickým prúdom je väčšie, ak je Vaše telo spojené so zemou.

c) Nevystavujte elektrické náradie dažďu, vlhku alebo vode. Elektrického náradia sa nikdy nedotýkajte mokrymi rukami. Elektrické náradie nikdy neumývajte pod tečúcou vodou ani ho neponarajte do vody.

d) Nepoužívajte napájací kábel k inému účelu, než pre aký je určený. Nikdy nenoste a nefahajte elektrické náradie za napájací kábel. Nevytahujte vidlicu zo zásuvky ťahom za kábel. Zabráňte mechanickému poškodeniu elektrických káblov ostrým alebo horúcim predmetom

e) El. náradie bolo vyrobené výlučne pre napájanie striedavým el. prúdom. Vždy skontrolujte, či el. napätie zodpovedá údajom uvedeným na typovom štítku.

f) Nikdy nepracujte s náradím, ktoré má poškodený el. kábel príp. vidlicu, alebo spadlo na zem a je akýmkoľvek spôsobom poškodené.

g) V prípade použitia predživacieho kábla vždy skontrolujte či jeho technické parametre odpovedajú údajom uvedením na typovom štítku náradia. Ak je elektrické náradie používané vonku, používajte predživiaci kábel vhodný pre vonkajšie použitie. Pri použití predživovacích bunbov je potrebné ich rozvinúť, aby nedochádzalo k ich prehriatiu.

h) Ak je elektrické náradie používané vo vlhkých priestoroch alebo vonku je povolené používať ho iba ak je zapojené do el. obvodu s prírodným chráničom ≤ 30 mA. Použite el. obvodu s chráničom /RCD/ znižuje riziko úrazu elektrickým prúdom.

i) Držte el. ručné náradie výlučne za izolované plochy určené na uchopenie, pretože pri prevádzke môže dôjsť ku kontaktu rezacieho či vrhacieho príslušenstva so skrytým vodičom alebo vlastnou šnúrou.

3. Bezpečnosť osôb

a) Pri používaní elektrického náradia buďte pozorní a ostražití, venujte maximálnu pozornosť činnosti, ktorú práve prevádzkate. Sústreďte sa na prácu. Nepracujte s elektrickým náradím ak ste unavení, alebo ste pod vplyvom drog, alkoholu alebo liekov. Aj chvilková nepozornosť pri používaní elektrického náradia môže viesť k vážnemu poraneniu osôb. Pri práci s el. náradím nejedzte, nepite a nefajčite.

b) Používajte ochranné pomôcky. Vždy používajte ochranu očí. Používajte ochranné prostriedky odovpdajúce druhu práce, ktorú prevádzkate. Ochranné pomôcky ako napr. respirátor, bezpečnostná obuv s protišmykovou úpravou, pokrývka hlavy alebo ochrana sluchu, používané v súlade s podmienkami práce, znižujú riziko poranenia osôb.

c) Vyvarujte sa neúmyselnému zapnutiu el. náradia. Neprenášajte el. náradie, ktoré je pripojené k elektrickej sieti, s prstom na vypínači alebo na spúšti. Pred pripojením k elektrickému napätiu sa uistite, či vypínač alebo spúšť sú v polohe „vypnuté“. Prenášanie el. náradia s prstom na vypínači alebo pripájanie vidlice el. náradia do zásuvky zo zapnutým vypínačom môže byť príčinou vážnych úrazov.

d) Pred zapnutím el. náradia odstráňte všetky nastavovacie kľúče a nástroje. Nastavovací kľúč alebo nástroj, ktorý zostane pripravený k otáčajúcej sa časti elektrického náradia môže byť príčinou poranenia osôb.

e) Vždy udržujte stabilný postoj a rovnováhu. Pracujte len tam, kam bezpečne dosiahnete. Nikdy neprečunujte vlastnú silu. Nepoužívajte elektrické náradie, ak ste unavení.

f) Obliekajte sa vhodným spôsobom. Používajte pracovné oblečenie. Nenoste voľné oblečenie ani šperky. Dbajte na to, aby sa vaše vlasy, ob-

lečenie, rukavice alebo iná časť Vašho tela nedostala do prílišnej blízkosti rotujúcej alebo rozptálených časti el. náradia.

g) Pripojte el. náradie k odsávaniu prachu. Ak má el. náradie možnosť pripojenia zariadenia na zachytávanie alebo odsávanie prachu, uistite sa, že došlo k jeho riadnemu pripojeniu a používaniu. Použitie takýchto zariadení môže obmedziť nebezpečenstvo vznikajúce prachom.

h) Pevne upevnite obrobok. Použite stolársku svorku alebo zverák pre upevnenie obrobku, ktorý budete obrábať.

i) Nepoužívajte akékoľvek náradie ak ste pod vplyvom alkoholu, drog, liekov alebo iných omamných či návykových látok.

4. Používanie a starostlivosť o elektrické náradie.

a) El. náradie vždy odpojte od el. siete v prípade akéhokoľvek problému pri práci, pred každým čistením alebo údržbou, pri každom presune a pri ukončení činnosti! Nikdy nepracujte s el. náradím, ak je akýmkoľvek spôsobom poškodené.

b) Ak začne náradie vydávať abnormálny zvuk alebo zápach, okamžite ukončte prácu.

c) Elektrické náradie nepreťažujte. Elektrické náradie bude pracovať lepšie a bezpečnejšie, ak s ním budete pracovať v otáčkach, pre ktoré bolo navrhnuté. Používajte správne náradie, ktoré je určené pre danú činnosť. Vhodné náradie bude dobre a bezpečne vykonávať prácu, pre ktorú bolo vyrobené.

d) Nepoužívajte elektrické náradie, ktoré nemožno bezpečne zapnúť a vypnúť ovládacím vypínačom. Použitvanie takého náradia je nebezpečné. Vadný vypínač musí byť opravený certifikovaným servisom.

e) Odpojte náradie od elektrickej siete predtým, než začnete prevádzkať jeho nastavovanie, výmenu príslušenstva alebo údržbu. Toto opatrenie obmedzí nebezpečenstvo náhodného spustenia.

f) Nepoužívané elektrické náradie uschovajte tak, aby bolo mimo dosahu detí a nepovolanej osôb. Elektrické náradie v rukách nekúšaných užívateľov môže byť nebezpečné. Elektrické náradie skladujte na suchom a bezpečnom mieste.

g) Starostlivo udržiavajte elektrické náradie v dobrom stave. Pravidelne kontrolujte nastavenie pohybujúcich sa častí a ich pohyblivosť. Kontrolujte či nedošlo k poškodeniu ochranných krytov alebo iných častí, ktoré môžu znížiť bezpečnú funkciu elektrického náradia. Ak je náradie poškodené, pred ďalším použitím zaistite jeho opravu. Mnoho úrazov je spôsobené nesprávnou údržbou elektrického náradia.

h) Rezacie nástroje udržiavajte ostré a čisté. Správne udržiavané a naostrené nástroje uľahčujú prácu, obmedzujú nebezpečenstvo úrazu a práce s nimi sa ľahšie kontroluje. Použitie iného príslušenstva než toho, ktoré je uvedené v návode na obsluhu alebo doporučené dozovcom môže spôsobiť poškodenie náradia a byť príčinou úrazu.

i) Elektrické náradie, príslušenstvo, pracovné nástroje atd. používajte v súlade s týmito pokynmi a takým spôsobom, ktorý je predpísaný pre konkrétne elektrické náradie a to s ohľadom na dané podmienky práce a druh prevádzanej práce. Používanie náradia na iné účely, než pre aké je určené, môže viesť k nebezpečným situáciám.

5. Používanie akumulátorového náradia

a) Pred vloženie akumulátora sa uistite, že je vypínač v polohe „0-vypnuté“. Vloženie akumulátora do zapnutého náradia môže byť príčinou nebezpečných situácií.

b) K nabíjaniu akumulátora používajte len nabíjaky predpísané výrobcom. Použitie nabíjaky pre iný typ akumulátora môže mať za následok jeho poškodenie a vznik požiaru.

c) Používajte iba akumulatúry určené pre dané náradie. Použitie iných akumulátora môže byť príčinou úrazu alebo vzniku požiaru.

d) Ak nie je akumulátor používaný, uschovávajú ho oddelene od kovových predmetov ako sú svorky, kľúče, skrutky a iné drobné kovové predmety, ktoré by mohli spôsobiť spojenie jedného kontaktu akumulátora s druhým. Vyskratovanie akumulátora môže zapríčiniť úraz, popálenie alebo vznik požiaru.

e) S akumulátormi zaobchádzajte šetrne. Pri nešetnom zaobchádzaní môže z akumulátora uniknúť chemická látka. Vyvarujte sa kontaktu s ňou. Ak predsa dôjde ku kontaktu s touto chemickou látkou, vymyte postihnuté miesto prúdom tečúcej vody. Ak sa chemická látka dostane do očí, vyhľadajte ihneď lekársku pomoc. Chemická látka z akumulátora môže spôsobiť vážne poranenie.

6. Servis

a) Nevymenňujte časti náradia, neprevádzkajte sami opravy, ani iným spôsobom nezasaďte do konštrukcie náradia. Opravy náradia zverte kvalifikovaným osôbam.

b) Každá oprava alebo úprava výrobku bez oprávnenia našej spoločnosti je neprípustná (môže spôsobiť úraz, alebo škodu užívateľovi).

c) Elektrické náradie vždy nechajte opraviť v certifikovanom servisnom streisku. Používajte iba originálne alebo doporučené náhradné diely. Zaisťte tak bezpečnosť Vás i Vašho náradia.

DOPLŇUJÚCE BEZPEČNOSTNÉ POKYNY

- Pred použitím si prosím prečítajte tieto bezpečnostné pokyny a starostlivo ich uchovajte.

Dodržujte bezpečnostné ustanovenia pre zariadenie podľa Vyhlášky MPSVR č.718/2002 z.z. a bezpečnostné ustanovenia pre oblúkové zváranie kovov- STN 05 0630/94.

! - Tento symbol označuje nebezpečenstvo zranenia, alebo poškodenia zariadenia .

! V prípade nedodržania pokynov uvedených v tejto príručke, hrozí riziko úrazu.

Zariadenie zodpovedá platným technickým predpisom a normám.

! UPOZORNENIE! Elektrickú inštaláciu zväračky môžu vykonávať iba kvalifikovaný elektrotechnici.

! UPOZORNENIE! Zväračku môže v sieťovom prívode produkovať napätové vlny, ktoré môžu poškodiť iné citlivé zariadenia (napr. počítače).

Aby ste sa tomu vyhli, odporúčame vám aby ste zväračku pripojili k prívodu, na ktorý nie sú napojené iné citlivé zariadenia.

! NEBEZPEČENSTVO! Priamy kontakt s okruhom zväračky je nebezpečné. Pred pripojením alebo odpojením káblov, alebo pred údržbou alebo servisom musíte zväračku odpojiť od zdroja elektrickej energie.

! UPOZORNENIE! Zväračku nepoužívajte na práce, na ktoré nebola navrhnutá.

Zväračku nepoužívajte, ak je ktorákoľvek z jeho častí poškodená alebo chýba. Mohlo by to spôsobiť poruchu a/alebo poranenie.

! UPOZORNENIE! Dbajte na stav zväracích káblov, elektródových klieští ako aj svorky kostry, pretože opotrebenie na izolácii a na ostatných súčiastkach, ktorými vedie elektrický prúd, môže zapríčiniť nebezpečnú situáciu a zmenšiť kvalitu práce so zväračkou.

Preprava

Zväračka bola vyvinutá a skonštruovaná pre jednoduchú manipuláciu a dopravu. Ak dodržíte nasledovné pravidla, môžete ho jednoducho prepravovať:

Pred zdvíhaním a premiestňovaním je potrebné odpojiť ju od el. siete. Zväračku nezdvíhajte za káble ani ju neťahajte po podlahe. Káble ochráňte pred ostrými alebo abrazívnymi predmetmi a nestojte na nich, nenapínajte ich ani ich neohýňajte.

Zväračku zdvíhajte za rukoväť, ktorá je na nej upevnená.

Umiestnenie zariadenia

K zväračke musí byť ľahký prístup najmä k ovládaciemu panelu a k pripojeniu zariadenia.

Zariadenie neumiestňujte v stiesnených priestoroch, prašných a špinavých miestach.

Zariadenie nesmie prekážať v práci iným osobám. Mu si byť umiestnené tak aby nedošlo k jeho pádu, na stabilnom a bezpečnom mieste.

Nepoužívajte zväračku v mokrom alebo vlhkom prostredí.

Inštalácia zariadenia

Inštalácia zariadenia, prevádzka a údržba musia byť vykonané v súlade z bezpečnostnými predpismi.

Pravidelne vykonávajte údržbu prívodných káblov.

V prípade poškodenia ich vymeňte.

Je zakázané dotýkať sa elektrických častí a elektród hloh kožou, noseniu uložkých rukavíc alebo oblečenia. Uzemnenie preveďte čo najbližšie k zariadeniu. Zabráňte prechodu káblov cez komunikácie, kofajnice, iné káble.

Pri každom prerušení práce vypnite zväračku- nenechávajte zapnuté zariadenie bez dozoru.

Zväracie zariadenie je pri svojej prevádzke napájané elektrickým prúdom, a pri prevádzke taktiež vytvára veľký elektrický prúd, a preto na jeho chladenie nepostačuje iba prirodzené vetranie. Na chladenie zariadenia sa preto používa ventilátor, ktorý je v ňom zabudovaný. Dbajte na to, aby nebol prívod vzduchu upchatý alebo niečím prekrytý a aby bola vzdialenosť stroja cca 0,3 metra od ostatných predmetov.

Zariadenie nepreťažujte! Dbajte na to, aby zvärací prúd neprekračoval maximálny elektrický prúd daného pracovného režimu. Príliš veľký elektrický prúd spôsobí poškodenie a zhorenie zariadenia

Ochrana osôb

Je potrebné zaistiť vhodnými opatreniami svoju ochranu i ochranu tretích osôb pred žiarením vznikajúcim pri zváraní, pred hlukom, vysokými teplotami a plynými škodlivinami. Bez ochrannej masky a ochranného odevu sa nikdy nevystavujte pôsobeniu elektrického oblúku a žeravého kovu. Zväračské práce prevádzkané bez dodržiavania všetkých uvedených predpisov môžu viesť k ťažkému poškodeniu zdravia.

! UPOZORNENIE! Svetelné žiarenie svetelného oblúka môže vážne poškodiť zrak a spôsobiť popáleniny na pokožke.

A. Noste ochranný odev: nehorľavé pracovné rukavice, hrubú košeľu s dlhými rukávami, dlhé nohavice bez manžiet a vysoké uzavreté pracovné topánky. Tak ochráňte svoju pokožku pred žiarením, ktoré vydáva elektrický oblúk a žeravý kov. Okrem toho je treba nosiť čiapku alebo ochrannou prilbu (pre ochranu vlasov).

B. Na ochranu očí noste ochrannú masku s dostatočným filtrom (stupeň ochrany NR 10 alebo vyšší). To tiež platí pre tvár, uši a krk. Osoby prítomné pri zváraní je potrebné upozorniť na to, aby sa neďívali do elektrického oblúku a nevystavovali sa žiareniu.

C. V pracovnom priestore noste pomôcky na ochranu sluchu, pretože zvärací proces môže predstavovať značné zaťaženie hlukom.

D. Predovšetkým k ručnému alebo mechanickému odstráneniu trosky sú potrebné ochranné okuliare z bočnými krytmi. Kúsky trosky sú spravidla veľmi horúce a pri čistení môžu odletieť ďaleko. Dbajte tiež na bezpečnosť osôb, ktoré sú s Vami na pracovisku.

E. Miesto zvárania oddel'te ohňovzdornou stenou,

pretože žiarenie a odlet iskier alebo trosky môžu ohroziť osoby v okolí, prípadne spôsobiť požiar alebo výbuch.

F Zabráňte priamemu kontaktu pokožky alebo mokrého oblečenia s kovovými časťami pod napätím. Noste suché resp. izolačné ochranné pomôcky.

Po ukončení práce sa v zariadení nachádza zostatkový prúd.

Neupevnený obrobok nedržte v rukách.

Obrobku sa nedotýkajte blízko zvaru, pretože je horúci.

Nechajte ho vychladnúť. Elektródy sa bezprostredne po použití nedotýkajte. Nechajte ju vychladnúť.

V blízkosti zväračky sa nemú pohybovať osoby zo zavedením kardiostimulátorom a inverterdefibrilátorom.

S zväračkou nepracujte pod vplyvom drog, alkoholu, liekov alebo ak ste unavený.

Prevencia pred požiarom a výbuchom

Žeravé kúsky trosky a iskry s môžu stať príčinou požiaru.

Horľavé predmety odstráňte alebo prípadne zakryte nehorľavým materiálom. K týmto horľavým materiálom patria: drevo, piliny, časti odevu, laky a rozpúšťadla, benzín, vykurovací olej, zemný plyn, acetylén, propán a podobné horľavé látky.

A. Nezvárajte nádoby alebo potrubia, v ktorých boli uskladnené horľavé materiály – pevné, tekutiny alebo plyny. Nezvárajte materiály, ktoré boli čistené chlóróvými čistiacimi prostriedkami (alebo podobnými), pretože výpary z činnosti oblúka môžu produkovať toxické plyny resp. môže dôjsť k výbuchu

B. Ako prevenciu požiaru si v blízkosti pripravte vhodne hasiace prostriedky napr. hasiaci prístroj, vodu, piesok a pod.

C. Zváranie a rezanie neprevádzajte na uzavretých nádržiach a potrubiach.

Nebezpečie otravy

A. Pracovná oblasť musí byť adekvátne vetraná!

Plyny a dym, ktoré sa uvoľňujú pri zváraní, sú v prípade dlhšieho vdychovania zdraviu škodlivé. Preto dodržujte tieto predpisy:

B. Dbajte na dostatočné prirodzené alebo nútené vetranie v pracovnom priestore.

C. Všade, kde nieje dostatočný prívod vzduchu, je nutné pracovať s ochrannou maskou a prívodom čerstvého vzduchu.

D. Pozor! Unikajúci plyn predstavuje zdroj nebezpečia. Ochranné plyny ako argón je ťažší ako vzduch a v úzkych priestoroch ho môžu vytlačiť.

E. Základným pravidlom je istenie zvärača pracujúceho v úzkych priestoroch (v kotloch, výkopoch) osobou zvonku.

F. Pri práci s olovom, zinkom, kadmíom, berýliom, a pozinkovanými a lakovanými materiálmi je potrebné nútené vetranie. Zvärač musí mať respirátor.

G. Nedostatočné vetranie a súčasne symptómy otravy sa prejavujú drážením očí, nosa a hrtanu. V tom prípade prerušte prácu a pracovisko lepšie vyvetrajte. Ak problémy pretrvávajú, zváranie ukončite.

H. Zváranie neprevádzajte v blízkosti priestorov, v

ktorých sa lakuje alebo odmasťuje. Tam môžu byť (v dôsledku týchto pracovných procesov) vo vzduchu pary s obsahom chlóróvaných uhlíkovodíkov, ktoré za pôsobenia vysokých teplôt a žiarenia elektrického oblúku tvorí vysoko jedovatý plyn fosgén.

! Zväracie zariadenie je vybavené ochranným obvodom voči prepätiu alebo nadmernému elektrickému prúdu a teplu. Ak hodnota napätia a výstupného prúdu a teplota zariadenia prekročí normatívny predpis, zväracie zariadenie sa automaticky samo zastaví. Pretože vyššie uvedené podmienky by mohli spôsobiť poškodenie zariadenia,

Ak doba zvárania prekračuje povolenú dobu pracovného režimu zväracie zariadenie sa zastaví z dôvodu vlastnej ochrany. Pretože je zariadenie prehriate, kontrolka svieti načerveno. V tomto stave nesmiete vytiahnuť zástrčku, aby sa zariadenie naďalej chladilo. Ak sa kontrolka vypne a teplota sa zníži na normálnu hodnotu, môžete opäť zvärať.

Ak zariadenie nepoužívate, uskladnite ho na bezpečnom, suchom mieste mimo dosahu detí.

TIETO BEZPEČNOSTNÉ POKYNY USCHOVAJTE!!!

POPIS (A)

Stroj smie byť používaný iba podľa svojho účelu určenia.

1. Držiak elektród
2. Uzemňovacia svorka
3. Nastavovacie koliesko pre zvärací prúd
4. Prepínač 230 V/400 V
5. Kontrolka prehriatia
6. Stupnica zväracieho prúdu
7. Nosná rukoväť
8. Sieťový kábel 400 V
9. Sieťový kábel 230 V
10. Kontrolka napájania
11. Fixačná skrutka
12. Kolieska

Popis na štítku

11. Priemer elektródy
12. Model
13. Symbol pre oblúkové ručné zváranie s obaľovanou tyčovou elektródou
14. Symbol napájania
15. Typ ochrany
16. Napätie bez zaťaženia
17. Vstupné napätie
18. Priemerná doba zaťaženia
19. Max. vstupný prúd
20. Efektívny pracovný prúd
21. Nastaviteľný výstupný prúd
22. Európska norma pre zväračky s oblúkovým ručným zváraním s obmedzenou dĺžkou zapnutia.
23. Pracovný prúd
24. Priemerná doba resetovania

25. Vstupný kmitočet
26. Vysoké riziko vzniku úrazu elektrickým prúdom
27. Trieda izolácie

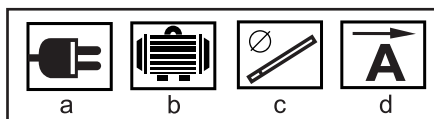
Príslušenstvo

31 Ochranný štít,
32 kartáč

PIKTOGRAMY

Piktogramy uvedené na obalu výrobku :

- a) Hodnoty napájania
- b) Menovitý príkon
- c) Elektródy
- d) Rozsah zväracieho prúdu



POUŽITIE A PREVÁDZKA

Zariadenia ASIST je určené výhradne pre domáce alebo hobby použitie.

Výrobca a dovozca nedoporučujú používať toto náradie v extrémnych podmienkach a pri vysokom zaťažení.

Akkoľvek ďalšie doplňujúce požiadavky musia byť predmetom dohody medzi výrobcom a odberateľom.

Prosím zohľadnite skutočnosť, že správny spôsob prevádzky našich prístrojov nie je na profesionálne ani priemyselné použitie. Nepreberáme žiadne záručné ručenie, ak sa prístroj bude používať v profesionálnych alebo priemyselných prevádzkach ako aj na činnosti rovnocenné s takýmto použitím.

Montáž

Pred samotným zváraním je potrebné zväračku zmontovať - najskôr primontujte kolieska k telu zväračky, potom rúčku a nakoniec je potrebné zmontovať ochranný štít

Prepínač 230/400V

Tato zväračka môže byť prevádzkovaná s 230 V a 400V menovitým napätím. Pomocou zobrazeného otočného prepínača môže byť požadované menovité napätie nastavené. Aby sa zabránilo nechcenému zvoleniu nesprávneho sieťového napätia, prosím zašifrujte nastavenie priloženou skrutkou, ktorá sa upevní do otvoru vľavo pod otočným vypínačom.

Na zmenu menovitého napätia na 230V odstráňte fixačnú skrutku vľavo dole pod otočným prepínačom a potom nastavte prepínač do požadovanej polohy označenej 400V. Potom skrutku zaskrutkujte do závit vpravo dole pod otočným prepínačom.

Pozor!

Nikdy nepoužívajte prístroj s menovitým napätím 400

V, ak je prístroj nastavený na 230 V. Pozor, nebezpečie požiaru!

Pred nastavením menovitého napätia oddeľte prístroj od prívodu el. energie.

Prepínanie menovitého napätia behom prevádzky zväračky je zakázané.

Pred prevádzkou zväračky je nutné skontrolovať, či nastavené menovité napätie prístroja súhlasí s napätím napájacieho zdroja.



Ochrana pred prehriatím

Zväračka je vybavená tepelnou ochranou, ktorá automaticky preruší prívod prúdu pri zváraní (rozsvietená kontrolka 5). Akonáhle klesne vnútorná teplota opäť na hodnotu vhodnú pre korektnú prevádzku, zvärací aparát je opäť prevádzkyschopný.



Príprava zvárania

Skontrolujte, či je elektrická prípojka dostatočne istená.

Chráňte sa predpísaným odevom.

Zaistite, aby sa na pracovisku resp. v nebezpečnej oblasti nezdržovali žiadne ďalšie osoby.

Dbajte na to, aby sa na pracovisku nenachádzali žiadne horľavé materiály.

Uzemňovacia svorka (-)(2) je pripevnená priamo na zváranom kuse alebo na podložke, na ktorej zváraný kus stojí. Pozor, postarajte sa o to, aby existoval priamy kontakt s zváraným kusom. Vyhýbajte sa lakovaným povrchom alebo izolačným látkam. Kábel držiaku elektród disponuje na konci špeciálnou svorkou, ktorá slúži k zovretiu elektródy. Ochranný štít je treba počas zvárania stále používať. Chráni oči pred žiarením vychádzajúcim z svetelného oblúku a predsa dovoľuje pohľad presne na zváraný kus.

Zváranie

Potom, čo ste vykonali všetky elektrické pripojenia pre zásobovanie prúdom a pre zvärací okruh, môžete postupovať nasledovne: Zavedte neobalený koniec elektródy do držiaku elektród (1) a spojte uzemňovaci svorku (-)(2) zo zváraním kusom.

Zapnite prístroj na spínači (4) a nastavte zvärací prúd na ručnom koliesku (3). Elektróda sa volí podľa druhu materiálu. Na začiatku doporučujeme elektródu a intenzitu prúdu vyskúšať na odpade.

Držte ochranný štít pred tvárou a šúchajte špičkou elektródy o zváraný kus tak, ako keď prevádzate pohyb pri zapaľovaní zápalky. Toto je najlepšia metóda k zapáleniu oblúka.

Špecifikácia	Ø 2,0	Ø 2,5	Ø 3,2	Ø 2,0 - 4,0
Prúd	40-80 A	60-110 A	80-160 A	120- 200 A

Priemer elektródy je nutné voliť z ohľadom na druh a charakter zváraného materiálu.

Zvärací prúd závisí od priemeru použitej elektródy, hrúbky materiálu, tvaru zvaru a spôsobu zvárania. Pri menšom prúde vzniká malý prievar z menším množstvom taveniny, pri väčšom prúde väčšie množstvo -ale horšie kontrolovateľnej- taveniny. Pri zváraní nad hlavou a v podobných ťažších polohách volíme menší prúd.

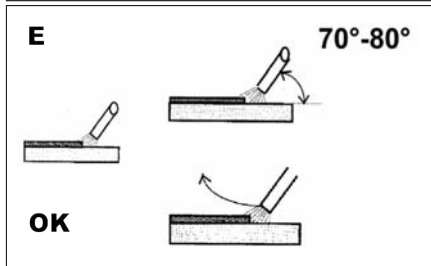
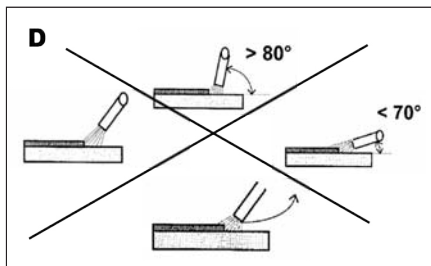
Rýchlosť zvárania by mala byť taká aby zvar bol široký aspoň ako priemer elektródy. Pri malej rýchlosti je zvar zbytočne široký, pri veľkej rýchlosti je zvar nedostatočný.

Koniec elektródy by mal byť vedený v malej vzdialenosti nad zváraným materiálom. Vo vzdialenosti približne aká je hrúbka jadra elektródy. Dlhý oblúk spôsobuje malý prievar a značné roztrekovanie zvarového kovu. Krátky oblúk spôsobuje nadmerné hromadenie kovu.

Uhol sklonu medzi elektródou a zváranými materiálmi by mal byť rovnaký, možno ho však meniť v závislosti od tvaru zváraných materiálov. Elektródu by ste mali nakláňať voči materiálu veľmi mierne. Pri zváraní bez sklonu dochádza k predbiehaniu trosky pred zvarový spoj.

Struska nesmie byť odstránená skôr, než zvar vychladne. Vo zváraní prerušeného zvaru pokračujte po odstránení strusky.

Zvärač by sa mal pokúsiť udržať dĺžku oblúka konštantnú. Pretože dochádza k opotrebeniu elektród, musíte sa postupne približovať. Na konci zvaru sa doporučujeme elektródu odstrániť vo smere zvaru, aby sa zabránilo tvorbe porézneho kráteru.



PROBLÉMY, S KTORÝMI SA POČAS ZVÁRANIA MÔŽETE STRETNÚŤ

Zváranie môže ovplyvňovať rôzne faktory. Zväracie materiály, faktory prostredia a napájania. Používateľ sa musí snažiť dodržať všetky podmienky zvárania.

A. Zváranie oblúkom -dôležité podmienky:

1. Dbajte na to, aby bola kvalita elektród vysoká (stav hrotu a pod.)
2. Ak nie je elektróda vysušená, spôsobí nestabilný oblúk, vzrastie poškodenie zvarov a súčasne sa zhorší kvalita.
3. Ak používate nadmerne dlhý predlžovací kábel, klesá prírodné napätie.

B. Výstupný elektrický prúd nemá predpísanú hodnotu:

Ak sa hodnota prírodného napätia odchyľuje od predpísanej hodnoty, spôsobí to odchylenie výstupného elektrického prúdu od predpísanej hodnoty.

C. Elektrický prúd nie je pri prevádzke zariadenia stabilný:

Spôsobujú to nasledovné faktory:

1. Zmenilo sa sieťové napätie.
2. Existuje škodlivé rušenie z elektrickej siete alebo od iného zariadenia

D. Pri zváraní sú príliš veľké kvapky

1. Príliš veľký elektrický prúd na daný priemer elektródy.
2. Polarita pripojenia výstupnej svorky je nesprávna, mala by sa nastaviť opačná polarita.

ČISTENIE A ÚDRŽBA

! Pred čistením a údržbou, vždy vytiahnite prírodný kábel zariadenia zo zásuvky.

Náradie ukladajte v suchu a mimo dosah detí.

1. Pravidelne zväračka čistite suchou a čistou handrou. Ak zariadenie pracuje v prostredí, ktoré je znečistené dymom a špinavým vzduchom, zariadenie by sa malo čistiť každý deň.

2. Na čistenie môžete použiť stlačený vzduch, pozor však na jeho tlak, aby sa predišlo poškodeniu malých častí vo vnútri stroja.

3. Zamedzte, aby sa do vnútra zariadenia dostala voda. Ak sa do vnútra dostala, prosím osušte vnútro zariadenia a kontaktujte servisne stredisko.

Uskladnenie pri dlhodobejšom nepoužívaní

Zariadenie neskladujte na mieste s vysokou teplotou. Pokiaľ je možné skladujte zariadenie na mieste so stálou teplotou a vlhkosťou.

TECHNICKÉ ÚDAJE AEW160B

Vstupné napätie	230 V/400V
Vstupný kmitočet	50 Hz
Menovitý výkon	8,0 KW
Napätie bez záťaže	48 V
Rozsah zväracieho prúdu	55-160 A
Elektrody	max. ø 2,0 - 4,0
Krytie IP	IP 21S
Pracovný cyklus	10 %
Hmotnosť	15,0 kg
Trieda ochrany	I.

Zmeny vyhradené!

OCHRANA ŽIVOTNÉHO PROSTREDIA SPRACOVANIE ODPADU



Elektronáradie, príslušenstvo a obaly by mali byť dodané k opätovnému zhodnoteniu nepoškodzujúcemu životné prostredie.

Nevyhadzujte elektronáradie do domového odpadu!

Podľa európskej smernice WEEE (2002/96/ES) o starých elektrických a elektronických zariadeniach a jej aproximácie do národných zákonov neupotrebitelné elektronáradie odovzdajte v predajni pri nákupe podobného náradia, alebo v dostupných zberných strediskách určených na zber a likvidáciu elektronáradia. Takto odovzdané elektronáradie bude zhromaždené, rozrobené a dodané k opätovnému zhodnoteniu nepoškodzujúcemu životné prostredie.

Výrobok spĺňa požiadavky podľa smernice RoHS (2002/95/EC)

ZÁRUKA

Špecifikáciu záručných podmienok nájdete v záručnom liste.

Dátum výroby.

Dátum výroby je zakomponovaný do výrobného čísla

uvedeného na štítku výrobku. Výrobné číslo má formát AAAA-CCCC-DD-HHHHH , kde CCCC je rok výroby a DD je mesiac výroby.

ES PREHLÁSENIE O ZHODE

My, dovozca do EU
WETRA-XT, ČR s.r.o.
Náchodská 1623
193 00 Praha 9, Czech Republic
IČO: 25632833

prehlasujeme, že výrobok

Typ:

AEWM160B

Názov:

ELEKTRÓDOVÁ ZVÁRAČKA

Technické parametre

Hodnoty napájania	230V~50Hz/400V~50Hz
Príkon	8,0kW
Napätie bez záťaže	48V
Rozsah zváracieho prúdu	55-160A

splňuje všetky príslušné ustanovenia nasledujúcich predpisov Európskej únie:

EC Machinery Directive (MD)	2006/42/EC (98/37/EC)
EC Low Voltage Directive (LVD)	2006/95/EC
EC Electromagnetic Compatibility Directive (EMC)	2004/108/EC
Noise directive (ND)	2005/88/EC (2000/14/ EC)

Testovanie výrobku a ES preskúšanie typu vykonala autorizovaná firma:

AUGER CERTIFICATION & TESTING SERVICE LTD, SUITE 8525, 16-18 CIRCUS ROAD,
ST.JOHN'S WOOD, LONDON, NW8 6PG , ENGLAND
Identification No.: 05762222

Vlastnosti a technické špecifikácie výrobku odpovedajú nasledujúcim normám Európskej únie :

EN 60974-1
EN 60974-10
EN 55011
EN 55014
EN 61000-3-2

Osvečenie a výsledky testovania sú zaznamenané v nasledujúcich certifikátoch a test-reportoch:

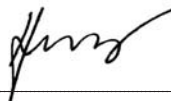
Certifikát číslo:
AC/0440909

Test Report číslo:
05762222

Osoba poverená kompletáciou technickej dokumentácie:

Alexandr Herda, general manager
WETRA-XT, ČR s.r.o.
Náchodská 1623
193 00 Praha 9, Czech Republic

Datum: 2010-07-22



Alexandr Herda, general manager



Praha, 2010-07-22

H AEW160B - ELEKTROMOS ÍVHEGESZTŐ

Általános biztonsági utasítások

A következő biztonsági utasításokat figyelmesen olvassa el, jegyezze meg és őrizze meg.

Figyelmeztetés! Az elektromos gépek és szerszámok használata esetén fontos respektálni és betartani a következő biztonsági utasításokat az elektromos áram által okozott balesetek, személyi sérülések és a tűz keletkezése veszélyének megakadályozásának szempontjából. Az „elektromos szerszámok” kifejezés magába foglalja nemcsak az elektromos áram által táplált (kábelen keresztül), de az akkumulátorból táplált szerszámokat is (kábel nélkül).

1. Munkavégzési terület

a) A munkavégzési területet tartsa tisztán és jól megvilágítva.
A rendelkezés és a nem megfelelő megvilágítás gyakran a balesetek okozói. Rajka el a szerszámokat, amelyekkel éppen nem használ.
b) Ne használjon elektromos szerszámokat olyan környezetben, ahol tűz vagy robbanásveszély állhat fenn, tehát olyan helyeken, ahol gyúlékony fűgyökér, gázok vagy porok találhatóak. Az elektromos szerszámokban szikrák keletkeznek, melyek előidézhetik a porok és gázok gyúlladást. Gondoskodjon arról, hogy az állapot ne férjen hozzá a szerszámhoz.

c) Az elektromos szerszámok használatakor akadályozzák meg az illetéktelen személyeket, főleg a gyerekek bejárást a munkavégzési területre. Ha zavarva vannak a munka közben, elveszthetik a kontrollt a munkatevékenység felett. Semmi esetre se hagyja az elektromos szerszámot felügyelet nélkül.

2. Biztonsági utasítások elektr. árammal való munkavégzéskor

a) Az elektromos szerszámok kábelének hálózati csatlakozójának meg kell felelnie az aljzattal. Soha semmilyen körülmények között ne hajtsanak végre módosításokat az elektromos kábelben. Olyan szerszámra, amely elektromos csatlakozója védőérintkezéssel van ellátva, soha ne használjunk elosztót, sem egyéb adaptert... A sérteletlen hálózati csatlakozók és a megfelelő aljzatok csökkentik az elektromos áram által okozott sérülés veszélyét. A sérült vagy őszegubancolt kábelnek növelik az elektromos áram által okozott sérülés veszélyét. Abban az esetben, ha a hálózati kábel megsérül, ezt cseréljük speciális hálózati kábelre, amelyet a gyártóról, illetve ennek üzleti képviselőjénél szerezhet be.

b) Óvakodjon a testrészek érintkezésétől a földelt területtel, például a csövezetekkel, központi fűtőtestek, gáztűzhelyek és hűtőszekrények esetében. Az elektromos áram által okozott sérülések veszélye nagyobb, ha a) Ön teste érintkezésben áll a földel.
c) Az elektromos szerszámokat ne tegye ki az eső, pára és víz hatásainak. Az elektromos szerszámokhoz sose nyúljon kézvel közel. Sose mossa folyóvízzel alatt vagy ne mártsa be víz alá az elektromos szerszámokat.

d) Sose használja az elektromos kábelét más célokra, mint ami a rendeltetés. Soha ne húzzák vagy hordozzák az elektromos szerszámokat az elektromos kábelük által. Soha a kábelen keresztül húzzák ki az elektromos szerszám hálózati csatlakozóját az aljzattól. A csatlakozódugót ne húzzák a kábelnél fogva. Úgyeljen, hogy az elektromos csatlakozókábel ne sértsük meg éles, sem forró tárgyal.

e) Az elektromos szerszámok kizárólag váltóárammal való működésre voltak kigyártva. Mindig ellenőrizze le, hogy a hálózati feszültség megfelelő-e a szerszámom levő címkén feltüntetett adatokkal.

f) Sose dolgozzunk olyan szerszámmal amelynek sérült az elektromos kábele, vagy a hálózati csatlakozója, netán leesett vagy másképpen van megsérülve.

g) Hosszbibbító kábel használata esetén mindig ellenőrizze, hogy annak műszaki paraméterei megfelelnek-e a szerszám ismertető címkéjén feltüntetett adatoknak. Amennyiben az elektromos szerszámot a szabványban használja, alkalmazzon olyan hosszabbító kábel, amely alkalmas a szabadban való használatra. Hosszbibbító dobok használata esetén tekерje le azokat, hogy megelőzze azok túlmelegedését.

h) Amennyiben az elektromos szerszámot nedves környezetben vagy a szabadban használja, csak akkor szabad használni azt, ha az 30 mA-es túláramvédelemmel ellátott áramkörbe van bekötve. /RCD/ védelemmel ellátott áramkör használata csökkenti az áramütés veszélyét.

i) Az elektromos kézi szerszámot kizárólag a megmarkolásra kialakított fűzőleleten tartva, mivel működés közben a vágó- vagy fúrószerszám rejtett vezetékekkel vagy saját kábelével érintkezhet.

3. Személyek biztonsága

a) Az elektromos szerszámok használatakor legyenek figyelmesek, maximálisan figyeljenek oda a végzett tevékenységre, amit éppen végrehajtanak. Özpontosítsanak a munkára. Sose dolgozzanak elektromos szerszámokkal ha fáradtak, kábítószere, alkohol vagy gyógyszer hatása alatt vannak. Egy pillanatnyi figyelmenlenség az elektromos szerszámok használatakor komoly sérüléseket is okozhat. Az elektromos szerszámok használata közben ne egyenek, ne igranak és ne dohányozzanak.

b) Használjanak munkavédelmi eszközöket. Mindig használjanak szemvédőt. Használjon olyan munkavédelmi eszközöket amelyek megfelelnek az adott munkának. A munkavédelmi eszközök, mint pl. a respirátor, biztonsági lábbel csúszásgátló talpazattal, fejvédő vagy hallásvédő, a munkafeltételekhez való alkalmazáshoz csökkentik a személyek sérülésének veszélyét.

c) Óvakodjon a nem szándékos elektromos szerszámok beindításától. Ne helyezzenek át szerszámot úgy, hogy feszültség alatt van és melynek be-, kikapcsolóján rajtatartják az ujjukat. A hálózatba való kapcsolás előtt győződjön meg arról, hogy a be-, kikapcsoló a „kikapcsolt” helyzetben van. A szerszámok áthelyezése vagy hálózati aljzatba való helyezése melynek be-, kikapcsolóján rajtatartják az ujjukat, vagy a be-, kikapcsolójuk a „bekapcsolt” helyzetben van a balesetek okozójává válhat.

d) Az elektromos bekapcsolása előtt távolítsa el az összes beállítókulcsot és eszközöket.

e) Mindig egyensúlyban és stabil állásban dolgozzon. Csak ott dolgozzon, ahova biztosan elér. Sose becsúszjon túl az erejét és saját képességeit. Ha fáradt, ne használja az elektromos szerszámokat.

f) Öltözködjön megfelelő módon. Használjon munkaruhát. Munkavégzéskor ne hordjon bő öltözetet és ékszereket. Úgyeljen arra, hogy az Ön haja, ruhája, kesztyűje vagy más testrésze ne kerüljön közvetlen közelbe az elektromos szerszámok rofóadás vagy fellorósodott részéhez.

g) Kapcsolja az elektromos berendezést a porszivóhoz. Ha a berendezés rendelkezik porszivóval vagy porlefogó csatlakozóval, győződjön meg arról hogy a porszivó berendezés megfelelően van csatlakoztatva, ill. használva. Az ilyen berendezések használata meggátolhatja a por által keletkezett veszélyt.

h) A munkadarabot erősen rögzítse. A megmunkálendő munkadarab rögzítése használjon asztalos szorítót vagy satut.

i) Ne használjon semmilyen szerszámot, ha alkohol, drog, gyógyszer vagy más kábító-, függőséget okozó anyagok hatása alatt áll.

4. Az elektromos szerszámok használata és karbantartása:

a) Az elektromos szerszámot bármilyen munkában előfordult probléma, tisztítás vagy karbantartás, tisztítás vagy karbantartás előtt, ill. minden áthelyezés esetén vagy használaton kívül mindig kapcsolja le az elektromos hálózatról. Soha ne dolgozzon az elektromos szerszámmal, ha bármilyen módon megsérült.

b) Ha a szerszám furcsa hangot vagy bűzt bocsát ki, azonnal fejezze be a munkát.

c) Ne terhelje túl az elektromos szerszámot. Az elektromos szerszám jobban és biztonságosabban fog dolgozni, ha olyan fordulatszámom van vele dolgova amelyre terveztek. Az adott munkára a megfelelő szerszámot használja. A megfelelő szerszám jól és biztonságosan fog dolgozni abban a munkában amire gyártották.

d) Ne használjon elektromos szerszámot, amelyet nem lehet biztonságosan be- és kikapcsolni a be-, kikapcsolóval. Az ilyen szerszám használata veszélyes. A hibás kapcsolót meg kell javítani az arra szakosodott szervizben.

e) Az elektromos szerszámot kapcsolja le a hálózatról még mielőtt módosítaná a beállításait, tartozékainak cseréjével vagy karbantartásával. Ez az intézkedés korlátozza a véletlenszerű beindítás veszélyét.

f) A használaton kívüli elektromos szerszámot tárolja olyan helyen, amihöz nem tudnak hozzáférni sem gyerekek, sem illetéktelen személyek. Az elektromos szerszámok a tapasztalatlan felhasználók kezében veszélyesek lehetnek. Az elektromos szerszámokat száraz és biztonságos helyen tárolja.

g) Az elektromos szerszámokat tartsa jól állapotban. Rendszeresen ellenőrizze a szerszámok mozgó részeinek a mozgóképességet. Ellenőrizze, hogy nem történt-e sérülés a biztonsági burkolaton, vagy más részén, amelyek veszélyeztethetik az elektromos szerszámok biztonságos működését. Ha a szerszám megsérült, a további használat előtt biztosítsa be a javítást. A „Sok baleset okozója az elektromos szerszámok helytelen karbantartása.”

h) A vágó szerszámokat tartsák élesen és tisztán. A helyesen karbantartott és kielésített szerszám megkönnyíti a munkát, korlátozzák a baleset veszélyét és jobban ellenőrizhető a velük való munka. Más kellék használata, mint amely a használati utasításban van feltüntetve az importőr által a szerszám meghibásodását idézheti elő és baleset okozója lehet.

i) Az elektromos szerszámokat, kelleket, munkaeszközöket, stb. használja ezen utasítások alapján és oly módon, amely elől van írva a konkrét elektromos szerszámokra, figyelembevéve az adott munkafeltételeket és az adott típusú munkát. A szerszámok használata más célokra, mint amelyekre gyártva voltak veszélyes helyzetekhez vezetnek.

5. Az akkumulátoros szerszámok használata

a) Az akkumulátor behelyezése előtt győződjön meg arról, hogy a kapcsoló a „0-kikapcsolt” helyzetben van. A bekapcsolt állapotban lévő szerszámba való akkumulátor behelyezése veszélyes helyzetek okozója lehet.

b) Az akkumulátor töltésére csak a gyártó által előírt töltőt használja. Más fajta akkumulátor töltő használata tüzeselet idézhet elő.

c) Csak olyan akkumulátor használjon, amely elől, az adott szerszámhoz. Más fajta akkumulátor töltő használata balesetet, ill. tüzeselet idézhet elő.

d) Ha az akkumulátor használaton kívül van tárolják elkülönítve a fém tárgyaktól, mint például a kapcsok, szorítók, kulcsok, csavarok vagy más apró fém tárgyaktól amelyek előidézhetik az akkumulátor két kontaktusának összekapcsolását. Az akkumulátor rövidzárlata baleset okozhat, égési sebeket és tüzeselet idézhet elő.

e) Az akkumulátorokkal bánjunk kíméletesen. Kíméletlen bánásmóddal az akkumulátorból kifolyhat az elektrolit. Kerüljük a közvetlen érintkezést az elektrolittal. Ha mégis érintkezés kerüljön az elektrolittal, az érintet helyet mossuk le vízzel. Ha az elektrolit a szemünkre kerül, azonnal menjünk orvoshoz. Az akkumulátor elektrolit ingereit vagy égéssérülést okozhat.

6. Szerviz

a) Ne cserélje az egyes szerszámok részeit, ne végezzenek el maguk javítását, más módon se nyúljanak bele a szerszámokba. A berendezések javítását bizzuk szakképzett személyekre.

b) A termék mindennemű javítása vagy módosítása a mi vállalatunk beleegyezése nélkül nem engedélyezett (balesetet idézhet elő, vagy kárt okozhat a felhasználónak).

c) Az elektromos szerszámokat mindig certifikált szervizben javíttassuk. Csak eredeti vagy ajánlott pótalkatrészeket használjanak. Ezzel garantálja Ön és szerszáma biztonságát.

KIEGÉSZÍTŐ BIZTONSÁGI UTASÍTÁSOK

- A használatba vételt megelőzően olvassa el a jelen Biztonsági utasításokat, majd őrizze meg őket.

A helyileg érvényes biztonsági előírások betartása kötelező; ugyanígy a fémek ívhegesztésére vonatkozó megfelelő szabványok biztonsági rendelkezéseinek betartása is.

! - Ez a jelkép a lehetséges személyi sérülésekre, vagy a szerszám megsérülésének veszélyére hívja fel a figyelmet.

! E kézikönyvben szereplő utasítások be nem tartása esetén balesetveszély áll fenn.

! Invert hegesztőkészlet megfelel az érvényben lévő műszaki előírásoknak és szabványoknak.

! FIGYELMEZTETÉS! Az ívhegesztő villamos bekötését csak megfelelő szakképzettséggel rendelkező villanyszerelők végezhetik.

! FIGYELMEZTETÉS! Az ívhegesztő a hálózati vezetékben feszültség-hullámokat okozhat, amelyek megkárosíthatnak más érzékeny műszereket (pld. a számítógépeket).

Ezt elkerülendő, ajánlatos az ívhegesztőt olyan tápvezetékhez kötni, amelyhez nincsenek csatlakoztatva más érzékeny műszerek.

! VIGYÁZAT VESZÉLYES! Az ívhegesztő áramkörével közvetlenül érintkezni nagy veszélyt jelent. A kábelek bekötése, vagy lekapcsolása előtt, illetve a karbantartás, vagy szervizelés megkezdése előtt az ívhegesztőt le kell kapcsolni a villamos energiaforrásról.

! FIGYELMEZTETÉS! Az ívhegesztőt tilos olyan munka végzésére használni, amelyre nem volt tervezve.

Nem szabad az ívhegesztőt használni, ha bármely része meghibásodott, vagy hiányzik. Ilyen esetben további károsodást és/vagy sérülést okozhat.

! FIGYELMEZTETÉS! Úgyeljen a hegesztőkábel, elektródacsipesz valamint a földelés csipesz állapotára; a szigetelésen vagy az áramot vezető részekben lévő elkopások veszélyhelyzetet válthatnak ki és csökkenthetik a hegesztőmunkák minőségét.

Szállítás

Az ívhegesztő oly módon lett kifejlesztve és megalkotva, hogy a kezelése és szállítása a lehető legegyszerűbb legyen. Az alábbi szabályokat, kézhezvételt követően, egyszerűen át lehet dolgozni:

Az ívhegesztőt felemelése és áthelyezése előtt le kell kapcsolni a villamos hálózatról; le kell szerelni a rákapcsolt kábeleket is. Az ívhegesztőt tilos a kábelnél fogva emelni és húzni a padlózaton. A kábeleket védeni kell az éles és durva tárgyakkal való érintkezéstől; nem szabad állni rajtuk, nem szabad megfeszíteni, sem pedig hajlítani őket.

Az ívhegesztőt csak a fogantyújánál fogva szabad emelni, amely a testére van szerelve.

A berendezés elhelyezése

Az ívhegesztőnek könnyen hozzáférhetőnek kell lennie, főleg a működőtét panelének és a betáplálás csatlakozásának.

A berendezést tilos szűk, poros és szennyezett helyeken elhelyezni.

A berendezés nem gátolhat más személyeket a munkavégzésükben. A berendezést stabil és biztonságos helyre kell elhelyezni, hogy ne eshessen le.

Tilos az ívhegesztőt vizes, vagy nedves környezetben elhelyezni.

A berendezés felszerelése

A műszer szerelését, üzemeltetését és karbantartását a biztonsági előírásoknak megfelelően kell végezni.

A betápláló kábeleket rendszeres karbantartásnak kell alávetni; károsodás esetén ki kell cserélni.

Tilos hozzáérni a villamos részekhez és az elektródákhoz csupasz bőrfelülettel; nedves kesztyűt, vagy ruházatot viselni sem szabad. A készülék földelését a lehető legközelebbi helyen kell elvégezni. Ki kell zárni a kábelek átvezetését úttesten, vasúti síneken és más kábeleken.

A munkálatok minden megszakításakor ki kell kapcsolni a hegesztő berendezést – nem szabad bekapcsolt berendezést felügyelet nélkül hagyni.

A hegesztő berendezés üzemeltetése folyamán villamos árammal van betáplálva, üzemkőzben is nagy villamos áramerősséget gerjeszt, ezért hűtéséhez nem elegendő a természetes szellőzés. Ennek következtében a hűtéséhez egy beépített ventilátor használatos. Gondoskodni kell arról, hogy a levegő bemenete ne legyen eltömődve, vagy valamivel letakarva; a berendezés környezeti tárgytól mért távolsága legalább 0,3 m legyen.

A berendezést tilos túlterhelni! Gondoskodni kell arról, hogy a hegesztő áramerősség ne lépje túl az adott hegesztő rezsím maximális áramerősségét. A túl nagy áramerősség a berendezés károsodásához, vagy kiégéséhez vezethet.

A személyek biztonságának védelme

Megfelelő intézkedések véghezvitelével biztosítani kell a munkavégző személy és más harmadik személyek védelmét a hegesztéskor keletkező sugárzásokkal, zajjal, magas hőmérséklettel és káros gázokkal szemben. Védőmaszk nélkül és védő öltözék nélkül soha sem szabad a villamos ív és a tüzes fém hatáskörében tartózkodni. A hegesztői munka végzése a fent felsorolt előírások nem betartása mellett, súlyos egészség károsodáshoz vezethet.

! FIGYELMEZTETÉS! A villamos ív fénysugárzása károsíthatja a szemet és égéseket hozhat létre a bőrön.

A. Védőöltözetet kell viselni: Tűzálló anyagból készült munka-kesztyű, vastag anyagú hosszú-ujjú ing, mandzsetta nélküli hosszúnadrág, zárt munka-egészscipő. Csak így lehet védekezni a villamos ív, valamint a tüzes fém sugárzásával szemben. Ezen kívül sapkát vagy védősisakot kell viselni (a haj védelmére).

B. A szemek védelmére elégséges szűrővel rendelkező (védő fokozat NR10, vagy ennél magasabb) védő állarcot kell viselni. Ugyanez érvényes az arcrá,

a fülekre és a nyakra is. A hegesztésnél jelenlévő személyeket figyelmeztetni kell arra, hogy ne pillantsanak közvetlenül a villamos ívbe, és ne tegyék ki magukat a sugárzás hatásainak.

C. A munkaterületen hallásvédő segédeszközöket kell viselni, mivel a hegesztés folyamata nagymérvű zajterheléssel jár.

D. Főleg a salak kézi, vagy mechanikus eltávolítása-kor van szükség oldalról is védő szemüvegre. A salak-darabok rendszerint nagyon nagy hőmérsékletűek és a tisztogatás folyamán messzire szétrepülhetnek. Gondoskodni kell a munkahelyen tartózkodó más személyek biztonságáról is.

E. A hegesztés helyszínét le kell választani tűzálló fallal, mivel a sugárzás és a szikrák, illetve a salak szétröccsenése a környezetbe, tűz vagy robbanás veszélyt okozhat.

F. Meg kell gátolni a bőr, vagy a nedves munkaruha közvetlen érintkezését a feszültség alatt lévő fémrészekkel. Csak száraz és villamos szigetelőanyagból készült védőfelszereléseket szabad viselni.

A munka befejezése után a berendezésben maradó-villamosság van jelen.

Rögzítés nélküli munkadarabot nem szabad kézbe venni.

Nem szabad a munkadarabot megérinteni a varrat körül, mert ott nagyon forró. Meg kell várni, míg ki nem hűl. Az elektródát nem szabad közvetlenül használat után megfogni. Meg kell várni, míg ki nem hűl.

Az ívhegesztő közelében nem tartózkodhatnak kardio-sztimulátort viselő személyek.

Tilos az ívhegesztőrel dolgozni alkohol, ajzószer, orvosságok vagy fáradtság hatása alatt.

A tüzesetek és a robbanások megelőzése

A tüzes salakdarabok és a szikrák tüzet okozhatnak.

A gyúlékony anyagokat el kell távolítani, vagy esetleg tűzálló anyaggal kell letakarni. Ilyen gyúlékony anyagok: a fa, a fűreszpor, ruhadarabok, lakkok és oldószer, fűtőolaj, földgáz, acetilén, propán és ezekhez hasonló gyúlékony anyagok.

A. Tilos olyan edényeket, vagy csövezetéseket hegeszteni, amelyekben gyúlékony anyagok voltak – szilárdak, cseppfolyósak, vagy gázneműek. Tilos hegeszteni olyan anyagokat, amelyek klóros (vagy hasonló) tisztítószerrel voltak tisztítva, mert az ív hatására keletkező gőzök mérgező gázok létrejöttét okozhatják, illetve fennállhat a robbanás veszélye.

B. Tüzesetek megelőzésére a közelben megfelelő tűzoltó eszközöket kell előkészíteni, mint pld. tűzoltó palackot, vizet, homokot és hasonlókat. C. Hegesztést és lángvágást nem szabad végezni zárt tartályokon és csövezetéseken.

Mérgezés veszélye

A. A munkaterületet megfelelően kell szellőztetni!

A gázok és a füst, amelyek a hegesztés közben szabadulnak fel, tartósabb belélegzés esetén veszélyesek az egészségre. Ezért be kell tartani az alábbi előírásokat:

B. gondoskodni kell a munkaterület kellő természetes, vagy kényszer szellőztetéséről.

C. Mindenütt, ahol nem elégséges a levegőcsere,

védőmaszkban kell dolgozni, amelybe friss levegő van vezetve.

D. Vigyázat! A felszabaduló gáz veszélyforrás lehet. A védőgázok, mint az argón, nehezebbek, mint a levegő, ezért a kisméretű terekből ki is nyomhatják azt.

E. Alapszabály az, hogy a szűk térben (kazánokban, aknáokban) dolgozó hegesztőt biztosítani kell egy a szabadban vigyázó személyel.

F. Ólommal, cinkkel, kadmiummal, berilliummal, cinezett, vagy lakkozott anyagokkal végzett munka esetén, kényszerzellőztetést kell alkalmazni. A hegesztő személyt reszpirátorral kell ellátni.

G. Az elégtelen szellőztetés és egyidejűleg a mérgezés szimptomái a szemek, az orr és a torok irritálásában mutatkoznak meg. Ez esetben a munkát félbe kell szakítani és a munkahelyet jól ki kell szellőztetni. További problémák esetén be kell a hegesztést fejezni.

H. Tilos hegeszteni olyan helységek közelében, ahol lakkozás, vagy zsírtalanítás folyik. Ott előfordulhatnak a térben (a munkafolyamat következtében) klórozott szénhidrogéneket tartalmazó gőzök, amelyek a magas hőmérsékletek és az elektromos ívből terjedő sugárzások hatására, nagymérvűen mérgező, foszgen-gáz keletkezését idézik elő.

! A hegesztő berendezés túlfeszültség, túl-áram és túlmelegedés elleni védelemi körrel rendelkezik. Ha a feszültség és a kilépő áramerősség és a felmelegedés túllépi a szabványyszerű előírás értékeit, a hegesztő berendezés automatikusan leáll. Mindez azért, mert az előbb említett feltételek a berendezés károsodását okozhatják.

Ha a hegesztés időtartama túllépi a konkrét munkarezsím megengedett idejét a hegesztő berendezést a saját védelme leállítja.

Ebben az esetben nem szabad kihúzni a dugót a konektorból, hogy a hűtés folyamata meg ne szakadjon. Amint a hőmérséklet normál értékre csökken, és a jelzőlámpa kialszik; ezután újra lehet hegeszteni.

Ha a berendezés nincs használatban, biztonságos, száraz helyen kell elraktározni úgy, hogy a gyerekek se férjenek hozzá.

ŐRIZZE MEG A BIZTONSÁGI ELŐÍRÁSOKAT !!!

LEÍRÁS (A)

A gép csak a rendeltetésének megfelelő módon használható.

1. Elektródafogó
2. Testelő kapocs
3. Hegesztési áramerősség beállító kerék
4. 230 V/400 V kapcsoló
5. Túlmelegedés jelző
6. Hegesztési áramerősség skálája
7. Fő markolat
8. 400 V hálózati kábel
9. 230 V hálózati kábel
10. Tápfeszültség jelző
11. Rögzítő csavar
12. Kerek

Leírás a címkén

11. Elektroda átmérője
12. Típus
13. Szimbólum az ív-kézihegészteshez egy beburkolt rúdelektrodával
14. Tápegység szimbóluma.
15. A védelem típusa
16. Feszültség terhelés nélkül.
17. Bemenő feszültség
18. Átlagos terhelési idő
19. Maximum bemenő áramerősség
20. Hatékony atékony üzemi áramerősség
21. Állítható kimenő áram
22. Európai norma a hegesztőkészülékekhez a villamos ív kézi hegesztéshez, határolt bekapcsolási időtartalommal.
23. Üzemi áramerősség
24. Átlagos törlési idő
25. Bemenő fordulatszám
26. Nagy az áramútes veszélyének
27. Szigetelési osztály

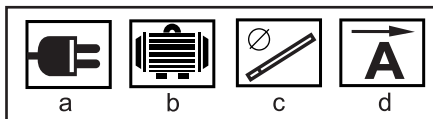
Tartozékok

31 Védőpajzs
32 kefe

Piktogramok

A termék dobozán található piktogramok:

- a) A hálózat értékei
- b) Névleges teljesítmény
- c) Elektrodák
- d) Hegesztőáram tartomány



ÜZEMELTETÉS ÉS HASZNÁLAT

Az ASIST szerszámcsalád kizárólag otthoni barkácsolásra és hobbi használatra alkalmas.

A gyártó és az importőr nem javasolják a szerszámok használatát sem szélsőséges körülmények közepette, sem túlzott terhelés esetén.

Bármilyen további követelmény a gyártó és vásárló közti megegyezés tárgya.

Kérjük vegye figyelembe, hogy a készülékeink ameghatározásuk szerint nem kisipari, kézműipari vagy ipari üzemek területén történő bevetésre lettek tervezve. Ezért a nem vállalunk szavatosságot, ha a készülék kisipari, kézműipari vagy ipari üzemek területén valamint egyenértékű tevékenységterületén van használva.

Szerelés

A hegesztés megkezdése előtt össze kell szerelni a hegesztőgépet – először szerelje fel a kerekeket a hegesztőgép testére, majd a markolatot, és végül fel

kell szerelni a védőpajzsot

230/400V kapcsoló

A hegesztőgép 230 V és 400V névleges feszültséggel üzemeltethető. A kívánt névleges feszültség az ábrázolt forgatható kapcsolóval állítható be. A nem megfelelő hálózati feszültség nem kívánt kiválasztásának elkerülése érdekében rögzítse a beállítást a mellékelt csavarral, amelyet a forgatható kapcsoló alatt balra levő nyílásba kell rögzíteni.

A névleges feszültség 230V-ra történő beállításához távolítsa el a forgatható kapcsoló alatt balra levő rögzítő csavart, majd állítsa a kapcsolót a 400V jelzésű kívánt helyzetbe. Ezután csavarja vissza a csavart a forgatható kapcsoló alatt jobbra levő menetbe.

Figyelem!

Soha ne használja a készüléket 400 V névleges feszültséggel, ha a készülék 230 V -ra van beállítva. Figyelem, tűzveszély!

A névleges feszültség beállítása előtt húzza ki a készüléket az áramforrásból.

A névleges feszültség átkapcsolása a hegesztőgép működése közben tilos.

A hegesztőgép üzembe helyezése előtt ellenőrizze, hogy a készüléken beállított névleges feszültség megegyezik az áramforrás feszültségével.



Túlmelegedés elleni védelem

A hegesztőgép hővédelemmel van ellátva, amely automatikusan megszakítja a hegesztéshez szükséges áramellátást (felvillan az 5 jelzőfény). Amint a belső hőmérséklet ismét a biztonságos működéshez megfelelő értékre csökken, a hegesztőgép ismét működőképes.



Hegesztés előkészítése

Ellenőrizze, hogy az elektromos bekötés megfelelően

biztosított.

Használjon előírt védőöltözetet.

Biztosítsa, hogy a munkaterületen ill. a veszélyeztetett területen ne tartózkodjanak további személyek.

Ügyeljen arra, hogy a munkaterületen ne legyenek gyúlékony anyagok.

A testelő kapcsot (-)(2) közvetlenül a hegesztendő darabra kell rögzíteni vagy arra az alátétre, amelyen a hegesztendő darab van elhelyezve. Figyelem, biztosítsa a közvetlen kapcsolatot a hegesztendő munkadarabbal. Kerülje a lakkozott felületeket vagy a szigetelőanyagokat. Az elektródafogó kábelének végén speciális kapocs található, amely az elektródák befogására szolgál. A védőpajzs használata hegesztés közben mindig kötelező. Védi a szemeket az ívfényből eredő sugárzástól, mégis lehetővé teszi a hegesztett munkadarab pontos megfigyelését.

Hegesztés

Miután elvégezte az áramellátáshoz és a hegesztési körhöz szükséges összes elektromos bekötést, a következő módon járhat el: Az elektróda bevonat nélküli végét helyezze az elektródafogóba (1) és rögzítse a testelő kapcsot (-)(2) a hegesztendő munkadarabhoz. Kapcsolja be a készüléket a kapcsoló (4) segítségével, és állítsa be a hegesztési feszültséget a kézi beállítású kerékkel (3). Az elektródát az anyag fajtája szerint kell kiválasztani. Azt ajánljuk, hogy az elektródát és az áramerősséget először hulladék anyag-on próbálja ki.

A védőpajzsot tartsa az arca előtt és az elektróda hegyével kaparja meg a hegesztendő munkadarabot úgy, mintha gyufát gyújtana. Ez a legjobb módszer az ív meggyújtásához.

Specifikáció	Ø 2,0	Ø 2,5	Ø 3,2	Ø 2,0 - 4,0
Áramerősség	40-80 A	60-110 A	80-160 A	120-200 A

Az elektród átmérőjét a hegesztett anyag fajtája és jellege szerint kell kiválasztani.

A hegesztő áramerősség a használt elektród átmérőjétől, a hegesztett anyag vastagságától, a varrat típusától és a hegesztés módjától függ. Kisebb áramerősség esetén kisebb a megömlesztés mélysége, kevesebb az olvadék, nagyobb áramerősség esetén nagyobb az olvadék mennyiség de nehezebb a kezelhetősége. A fej felett, vagy hasonló nehéz helyzetben végzett hegesztéskor, kisebb áramerősséget kell választani.

A hegesztés gyorsaságának olyannak kell lennie, hogy a varrat szélessége legalább az elektród átmérőjével legyen egyenlő. Lassú hegesztéskor a varrat feleslegesen széles, a túl gyorsnál, pedig a varrat nem kielégítő.

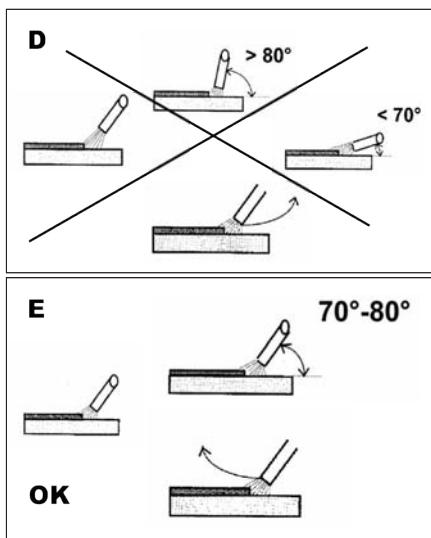
Az elektród végét közvetlenül a hegesztett anyag felett kell vezetni. A távolság megközelítőleg az elektród magvának átmérőjével legyen egyenlő. A hosszú hegesztőív a kisebb megömlesztést és a hegesztett fém nagymérvű szétfröccsenését hozza magával.

A túl rövid hegesztőív a fém nagymérvű felgyülemlését hozza magával.

Az elektród és a hegesztett anyag közötti esési szögnek állandónak kéne lennie, de lehet változtatni is, a hegesztett anyag alakjától függően. Az elektródát csak mérsékelten szabad megdönteni a hegesztett anyaghoz mérten. Megdöntés nélküli hegesztés esetén a salakképződés megelőzi a varrat keletkezését.

A salak nem távolítható el mindaddig, amíg a varrat ki nem hűl. A megszakított varrat hegesztését a salak eltávolítása után folytassa.

A hegesztőnek az ív hosszát konstans értéken kellene tartania. Mivel az elektródák elhasználódnak, általában közeledni kell a munkadarabhoz. A varrat végén az elektródát a varrat irányába ajánlatos felemelni, hogy ne keletkezzen porózus kráter.



A HEGESZTÉS FOLYAMÁN ESEDEKES PROBLÉMÁK

A hegesztés folyamatát különféle tényezők befolyásolhatják. A hegesztésre használt anyagok, a környezeti körülmények és a tápfeszültség. A felhasználónak ügyelnie kell a hegesztés minden feltételét betartani.

A. Az ív-hegesztés – legfontosabb feltételek:

1. Gondoskodni kell arról, hogy az elektródok minősége jó legyen (a hegy állapota stb.)
2. Ha az elektródok nincsenek kiszáritva, az ív nem lesz stabil, a varratok meghibásodása gyakoribb, egyben a minőségük is rosszabb.
3. Ha túl hosszú betápláló kábel kerül alkalmazásra, csökken a tápfeszültség.

B. A kilépő áramerősség nem éri el az előírt értéket: Ha a tápfeszültség éréke elmarad az előírt értéktől, akkor a kilépő áramerősség is eltér az előírt értéktől.

C. Az áramerősség a berendezés üzemeltetése folyamán nem stabil:

Ezt a következő tényezők okozhatják:

1. Megváltozott a hálózati feszültség

2. Káros zavaró jelenségek a villamos hálózatról, vagy más berendezésből

D. A hegesztés folyamán túl nagy cseppek keletkeznek

1. Túl nagy az áramerősség az adott elektród átmérőjéhez mérten.

2. A kimenő kapcsok polaritása helytelen, fordított polaritást kellene beállítani.

TISZTÍTÁS ÉS KARBANTARTÁS

- ! Karbantartás és tisztítás előtt minden esetben a hálózati csatlakozást szüntesse meg (220V).

- A szerszámot száraz helyen tárolja gyerek kezébe ne kerüljön

1. Az ívhegesztőt rendszeresen kell tisztítani száraz tiszta rongydarabbal. Ha a berendezés szennyezett levegőjű, füstös környezetben üzemel, megtisztítását naponta el kell végezni.

2. A tisztítást préslevegővel is el lehet végezni, azonban vigyázni kell a nyomására, nehogy károsodás érje a berendezés belsejében található apróbb részeket.

3. Meg kell gátolni, hogy a berendezés belsejébe víz jusson. Ha mégis megtörténik, ki kell szárítani a berendezés belsejét, és érintkezésbe kell lépni a szerviz központtal.

Tárolás, ha huzamosabb ideig nem használja

A szerszámokat ne tárolja olyan helységben ahol magas hőmérsékletnek vannak kitéve.

Ha lehetséges, a berendezéseket állandó hőmérsékletű és páratartalmú helyen tartsuk.

TECHNIKÉ ÚDAJE AEW160B

Bemenő feszültség	230 V/400V
Bemenő fordulatszám	50 Hz
Névleges teljesítmény	8,0 KW
Terhelés nélküli feszültség	48 V
Hegesztőáram tartomány	55-160 A
Elektródák	max. \varnothing 2,0 - 4,0
Fedési fok IP	IP 21S
Üzemi ciklus	10 %
Súly	15,0 kg
A védelem osztálya	I.

A változtatás jogát fenntartjuk!

KÖRNYEZETVÉDELMEML HULLADÉKKEZELÉS



Az elektromos szerszámot, annak tartozékait és csomagolását, kérjük, adja át a környezetet nem károsító újrahasznosításra.

Az elektromos szerszámot ne dobja a háztartási hulladékba!

Az elektromos és elektronikus berendezések hulladékairól szóló WEEE európai irányelv (2002/96/EU) és annak nemzeti törvényekbe való átültetése szerint a használhatatlan elektromos szerszámokat adja le hasonló eszköz vásárlásakor az eladónál, vagy az elektromos szerszámok gyűjtésére és megsemmisítésére kialakított hulladékgyűjtők valamelyikében. Az így leadott elektromos eszközök az összegyűjtés, ill. szétszerelés után átadásra kerülnek a környezetet nem károsító újrahasznosításra.

A termék megfelel a RoHS (2002/95/EC) előírásainak.

GARANCIA

A garancia-feltételek részletezése a garancialevélben található.

A gyártás időpontja

A gyártás időpontja kiolvasható a termék címkéjén található gyártási számból. A gyártási szám formátuma AAAA-CCCC-DD-HHHHH

ahol CCCC a gyártási év és a DD a gyártási hónap.

ES MEGEGYEZÉSI NYILATKOZAT

My, forgalmazó az EU-ban

WETRA-XT, ČR s.r.o.

Náchodská 1623

193 00 Praha 9, Czech Republic

IČO: 25632833

Kijelentjük, hogy a gyártmány

Tipus:

AEWM160B

Megnevezés:

ELEKTROMOS ÍVHEGESZTŐ

Tехnikai paraméterek:

A hálózat értékei	230V~50Hz/400V~50Hz
Bemenő teljesítmény	8,0kW
Terhelés nélküli feszültség	48V
Hegesztőáram tartomány	55-160A

megfelel az összes Európai vállalat által kiadott követelménynek a következők alapján:

EC Machinery Directive (MD)	2006/42/EC (98/37/EC)
EC Low Voltage Directive (LVD)	2006/95/EC
EC Electromagnetic Compatibility Directive (EMC)	2004/108/EC
Noise directive (ND)	2005/88/EC (2000/14/ EC)

A gyártmány tesztelését és ES típus ellenőrzését végző autorizált cég:

AUGER CERTIFICATION & TESTING SERVICE LTD, SUITE 8525, 16-18 CIRCUS ROAD,
ST.JOHN'S WOOD, LONDON, NW8 6PG , ENGLAND
Identification No.: 05762222

A gyártmány tulajdonságai és technikai specifikumai a következő EU normáknak felel meg:

EN 60974-1
EN 60974-10
EN 55011
EN 55014
EN 61000-3-2

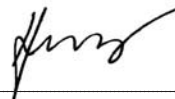
A tesztelés eredménye és bizonylata a következő tanúsítványban és test-reportban van feljegyezve:

Tanúsítvány szám.: AC/0440909	Test Report szám: 05762222
----------------------------------	-------------------------------

Személy, mely a technikai dokumentáció összegzésével van megbízva:

Alexandr Herda, vezérigazgató
WETRA-XT, ČR s.r.o.
Náchodská 1623
193 00 Praha 9, Czech Republic

Dátum: 2010-07-22



Alexandr Herda, vezérigazgató



Praha, 2010-07-22

RO**AEWM160B- APARAT DE SUDURA****Instruciuni generale de siguranță****Studiați, rețineți și păstrați cu grijă aceste instruciuni de siguranță**

Atenție! Atunci când folosiți aparate electrice sau scule electrice, trebuie să respectați următoarele instruciuni de siguranță din motive de protecție împotriva accidentelor provocate de curentul electric, vătămarea altor persoane și pericolele de incendiu. La toate instruciunile de mai jos, prin „scule electrice” se înțelege nu numai sculele care sunt cuplate la rețeaua de energie electrică (curent alternativ) dar și cele care sunt conectate la acumulatori (fără curent alternativ).

1. Mediul de lucru

a) Mențineți spațiile de lucru curate și bine iluminate. Locurile murdare și neiluminate sunt adesea pricina unor accidente. Puneți la loc aparatele pe care nu le folosiți.

b) Nu folosiți scule electrice în spațiile cu un grad ridicat de pericol de incendiu sau explozie, asta înseamnă în locurile unde se așteaptă lichide praf sau gaze în amabile. În sculele electrice se produc scântei care pot fi cauza unei aprinderi a gazelor sau vaporilor. Nu permiteți accesul animalelor la scule.

c) Atunci când folosiți scule electrice, trebuie să asigurați ca persoanele neautorizate, mai ales copiii, să nu aibă acces în spațiul de lucru. Dacă veți fi deranjați, puteți pierde controlul asupra activității de lucru. În nici un caz nu lăsați sculele electrice fără supraveghere.

2. Siguranța cablului electric

a) Ștecherul sculei de curent alternativ trebuie să corespundă cu tensiunea de linie a prizei. Nu modificați niciodată și în nici un fel cablul de alimentare. Pentru sculele dotate cu împănământ, nu folosiți niciodată adaptoare. Niciodată nu utilizați un triplu ștecher sau alt adaptor la unetele a căror ștecher este prevăzut cu contact de protecție. Cablurile de alimentare avariate sau încălzite duc la majorarea riscurilor de vătămare cauzate de curentul electric. În cazul în care cablul de alimentare a fost deteriorat, acesta trebuie înlocuit cu un cablu de alimentare special, care poate fi procurat de la producător, respectiv de la reprezentantul comercial al acestuia.

b) Evitați atingerea suprafețelor cu împănământ, cum sunt țevile, corpurile de încălzire centrală, sobele de găt și frigiderale. Pericolul de electrocutare este mai mare dacă corpul Dvs este în contact cu câștigul.

c) Nu expuneți sculele electrice la ploaie, umezeală sau apă. Nu atingeți niciodată sculele electrice cu mâinile ude. Nu spălați niciodată sculele electrice sub jet de apă și nu le introduceți în apă.

d) Nu folosiți alimentarea cu curent alternativ pentru altceva decât pentru ce este menit. Nu trageți și nu duceți aparatele electrice de cablul de alimentare. Nu scoateți ștecherul din priză trăgând de cablu. Aveți grijă să nu deteriorați cablul electric cu obiecte tăioase sau fierbinți.

e) Sculele electrice au fost fabricate numai pentru conectarea la sursă de curent alternativ. Controlați întotdeauna dacă tensiunea liniei corespunde cu cea de pe plăcuța aparatului.

f) Nu folosiți niciodată sculele electrice a căror ștecher sau cablu de alimentare prezintă defecțiuni sau dacă aparatul a căzut și prezintă orice fel de defecțiune.

g) În cazul utilizării cablului prelungitor, verificați dacă parametrii tehnici ai acestuia corespund datelor specificate de pe plăcuța de tip a sculei. În cazul în care sculele electrice sunt folosite în mediul exterior, utilizați cablu prelungitor adecvat utilizării exterioare. În cazul utilizării bobinelor prelungitoare, este nevoie de desfășurarea acestora, pentru a nu se ajunge la supraîncălzirea lor.

h) În cazul în care sculele sunt utilizate în medii umede, sau în spații exterioare, este permisă utilizarea lor în acest mod numai dacă sunt conectate la un circuit electric cu protecție de 30 mA. Utilizarea circuitului electric cu protecție /RCD/ diminuează riscul de accidentare prin electrocutare.

i) Țineți aparatul manual electric numai de spațiile izolate destinate pentru prindere, pentru că în timpul funcționării echipamentul de tăiere sau de foraj poate ajunge în contact cu un conductor electric ascuns sau cu propriul cablu.

3. Siguranța persoanelor

a) Atunci când folosiți sculele electrice, acordați o atenție maximă activității pe care o desfășurați. Concentrați-vă la lucru. Nu folosiți sculele electrice dacă sunteți obosit, sub înțea drogurilor, alcoolului sau medicamentelor. Atunci când folosiți sculele electrice, chiar și o clipă de neatenție poate duce la vătămarea gravă a persoanelor. Nu mâncați, nu beiți și nu fumați atunci când lucrați cu scule electrice.

b) Folosiți echipamente de protecție. Folosiți întotdeauna ochelari de protecție. Folosiți echipamente de protecție corespunzătoare muncilor pe care le efectuați. Echipamentele de protecție cum ar fi respiratorul, încălțămînta de protecție antiderapantă, șapcă de protecție sau căști de protecție, trebuie folosite conform condițiilor de lucru deoarece cu ajutorul acestora se diminuează riscurile de vătămare.

c) Evitați o pornire nedorită a aparatelor. Nu duceți aparatele care sunt conectate la sursa de curent cu degetul pe butonul de pornire. Înainte de conectarea la sursa de curent, asigurați-vă că întrerupătorul este pe poziția „open”. Transportarea sculelor cu degetul pe butonul de pornire sau conectarea ștecherului la priză de curent cu întrerupătorul pe poziția „open” pot deveni cauze pentru accidente și alte vătămări.

d) Înainte de pornirea aparatului, îndepărtați toate instrumentele și cheile de reglare. Instrumentul sau cheia de reglare care rămân prinse la părțile rotative ale sculei electrice, pot fi cauza unor vătămări a persoanelor. Mențineți întotdeauna stabilitatea și echilibrul. Lucrați numai acolo unde aveți acces bun. Nu supraevaluați niciodată forțele proprii. Nu folosiți sculele electrice dacă sunteți obosit.

e) Îmbrăcați-vă într-un mod corespunzător. Folosiți îmbrăcămintă de lucru. Nu purtați haine largi sau bijuterii. Asigurați-vă că purtați Dvs, îmbrăcămintea,

mănușile sau altă parte a corpului Dvs nu se așteaptă aproape de părțile mobile sau fierbinți ale sculelor electrice.

f) Racordați aparatul la aspiratorul de praf. Dacă efortul este dotat cu un sistem pentru racordarea acestuia la un dispozitiv de captare sau aspirare a prafului, folosiți-l și asigurați-vă că este bine racordat. Folosirea acestor dispozitive poate diminua riscurile provenite din cauza prafului.

g) Prințea bine piesa prelucrată. Folosiți o menghină sau dispozitiv de prins pentru a fixa piesa pe care o veți prelucra.

i) Nu utilizați scule de nici un fel dacă sunteți sub înțea alcoolului, drogurilor, medicamentelor sau a altor substanțe stupefiante sau care creează dependență.

4. Folosirea și îngrijirea sculelor electrice.

a) În cazul unei probleme în timpul lucrului, înainte de curățare sau întreținere, la fiecare transport sau dacă nu sunt folosite, sculele electrice trebuie întotdeauna deconectate de la sursa de curent! Nu lucrați niciodată cu sculele electrice care prezintă oricel de defecțiune.

b) Dacă scula începe să redea un zgomot sau miros anormal, trebuie să încetați imediat folosirea acesteia.

c) Nu suprasolicitați sculele electrice. Sculele electrice vor funcționa mai bine și mai sigur dacă le veți folosi la țările pentru care au fost construite. Folosiți sculele care sunt recomandate pentru lucrarea pe care o efectuați. Numai sculele recomandate pentru tipul de lucrare pe care o efectuați vor îndeplini cerințele de siguranță.

d) Nu folosiți sculele electrice care nu pot fi oprite sau pornite de la comutatorul de comandă. Folosirea acestor scule este periculoasă. Comutatorul defect trebuie reparat de către un centru servis autorizat.

e) Deconectați sculele de la sursa de curent înainte de a începe să le reglați, să schimbați accesoriile sau înainte de întreținere. Această măsură elimină pericolul ca aceste scule să se pornescă întâmplător.

f) Sculele electrice care nu sunt folosite trebuie păstrate la un loc unde nu au acces copii sau persoanele neautorizate. Sculele electrice în mâna persoanelor fără experiență pot fi periculoase. Păstrați sculele electrice la un loc uscat și sigur.

g) Mențineți sculele electrice într-o stare bună. Controlați regulat reglarea părților mobile și mobilitatea acestora. Controlați dacă nu s-a deteriorat învelișul de protecție sau alte părți care pot afecta siguranța sculei electrice. Dacă scula este defectă sau deteriorată, aceasta trebuie reparată înainte de a o folosi din nou. Multe accidente sunt cauzate de întreținerea necoresctă a sculelor electrice.

h) Mențineți sculele de tăiere curate și ascuțite. Sculele întreținute corespunzător și bine ascuțite ușurează munca, reduc riscurile de accidente și în timpul folosirii se controlează mai ușor. Folosirea altor accesorii decât cele menționate în manualul de folosire sau cele recomandate de către producător, pot duce la defectarea sculei sau pot cauza vătămări.

i) Sculele electrice, accesoriile, instrumentele de lucru etc. trebuie folosite în concordanță cu aceste instruciuni și în modul precis pentru fiecare sculă și asta în așa fel, încât să se ia în considerare și condițiile de lucru impuse și tipul de muncă efectuată. Folosirea sculelor în alte scopuri decât cele menționate, poate duce la situații periculoase.

5. Folosirea sculelor cu acumulatori

a) Înainte de introducerea acumulatorului asigurați-vă că întrerupătorul este pe poziția „0-oprit”. Introducerea acumulatorului în aparatul care este pornit poate duce la situații periculoase.

b) Pentru încărcarea acumulatorului folosiți numai încărcătoare prescrise de producător. Folosirea încărcătorului pentru un alt tip de acumulator poate duce la incendii.

c) Folosiți numai acumulatori destinați pentru sculele respective. Folosirea unui alt acumulator poate duce la vătămări sau poate fi cauza unui incendiu.

d) Dacă acumulatorul nu este folosit, păstrați-l separat de alte articole din fier cum ar fi arcurile, bornele, cheile, șuruburile și alte piese mărute din fier, care ar putea face un contact dintre două contactoare ale acumulatorului. Scurtcircuitarea acumulatorului poate duce la vătămări, arsuri sau poate provoca incendii.

e) Manipulați acumuloarele cu grijă. În cazul unui tratament inadecvat, este posibil să se scurgă electrolitul din acumuloarele. Preveniți contactul direct cu electrolitul. Dacă electrolitul intră totuși în contact cu pielea, spălați zona afectată cu apă. Dacă electrolitul intră în contact cu ochii, cereți imediat ajutorul unui medic. Electrolitul acumulatorului poate cauza iritații sau arsuri.

6. Servisarea

a) Nu schimbați părțile aparatului, nu efectuați singuri reparațiile și nu intervenți nică în alt mod la aparat. Pentru reparațiile dispozitivelor apelați la personal calificat.

b) Nu este permisă nici o reparație sau modificare a produsului fără acceptul societății noastre (poate duce la vătămări sau daune pentru utilizator).

c) Sculele electrice trebuie întotdeauna reparate de către un centru servis autorizat. Folosiți numai piese originale sau recomandate. Prin aceasta veți asigura siguranța Dvs și a aparatului.

PRESCRIPTII DE SECURITATE SUPLIMENTARE

- Înainte de a pune în funcțiune aparatul, vă rugăm să citiți cu atenție și să păstrați următorul îndrumător.

Respectați prescrierile recomandărilor de protecție la locul de muncă, pentru fiecare aparat împarte pe care-l utilizați, precum și protecția la locul de muncă la exploatarea aparatului de sudură cu arc electric pentru metale așa cum este prevăzut în normele de vigoare.

! - Acest semn atrage atenția asupra posibilităților accidente personale sau a deteriorărilor la aparat.

! Dacă nu se iau în considerare cele descrise în acest manual, se pot produce accidente.

Aparatul de sudură corespunde în întregime regulamentului și normelor tehnice în vigoare.

! **ATENȚIE !** Conectarea la sursa de energie electrică a aparatului de sudură o pot efectua numai specialiștii electrotehnici calificați în acest domeniu.

! **ATENȚIE !** Aparatul de sudură poate produce în rețeaua de admisie unde de tensiune care pot deteriora alte aparaturi sensibile, cum ar fi calculatoarele. Pentru a înlătura acest pericol, vă recomandăm să conectați aparatul de sudură numai individual la priza de tensiune, la care nu vor fi conectate și alte aparate sensibile.

! **PERICOLE !** Contactul direct cu circuitul aparatului de sudură reprezintă un mare pericol. Înainte de conectarea sau deconectarea cablurilor, sau de executarea operațiilor de întreținere, sau de reparațiile de servis, trebuie să aveți grijă ca mai întâi să deconectați aparatul de sudură de la sursa de energie electrică.

! **ATENȚIE !** Nu folosiți aparatul de sudură pentru alte lucrări decât pentru cele pentru care a fost conceput. Nu utilizați aparatul de sudură, dacă vreuna din părțile sale componente este defectă sau deteriorată. Folosirea aparatului de sudură deteriorat poate produce defecțiuni sau răni grave.

! **ATENȚIE !** Observați starea cablurilor de sudură, electrod pereche de clești și cleme carcasă, deoarece purta pe izolație și alte componente, ceea ce duce la curent electric poate provoca o situație periculoasă și reducerea calității muncii de sudură.

Transportul

Aparatul de sudură a fost conceput în așa fel, încât să fie cât mai ușor de transportat. Dacă veți respecta recomandările de mai jos, aveți posibilitatea de a-l transporta foarte ușor. Înainte de a-l ridica și transporta, trebuie să-l deconectați de la sursa de energie electrică și totodată trebuie să decuplați legăturile de cabluri de la priză. Este interzis ca aparatul de sudură să fie tras sau ridicat cu ajutorul cablurilor pe podeaua unde vă desfășurați activitatea. Cablurile trebuie protejate de contactul cu obiecte ascuțite sau abrazive, este interzis a sta pe cabluri, a le întinde sau îndoii. Aparatul de sudură trebuie ridicat numai de mânerul special montat pentru această procedură.

Amplasarea aparatului de sudură

Accesul la aparat trebuie să fie cât mai ușor, în special accesul la comenzile de dirijare ale aparatului. Este interzisă amplasarea aparatului în locuri fără acces, strâmte, în mediu cu praf sau în locuri murdare. Este interzis amplasarea aparatului de sudură în așa fel, încât acesta să reprezinte un obstacol pentru munca altor persoane, în locul unde aceștia își desfășoară activitatea de muncă. Aparatul de sudură trebuie amplasat în așa fel, încât să nu fie expus la riscuri de cădere, trebuie instalat într-un loc stabil și sigur. Nu folosiți aparatul de sudură în mediu umed .

Instalarea aparatului:

Instalarea aparatului, exploatarea și întreținerea lui trebuie efectuată în conformitate cu normele de securitate și protecție prescrise. Trebuie efectuată constant întreținerea cablurilor de conexiune și în cazul deteriorării acestora trebuie să fie schimbate.

Este interzis de a atinge părțile electrice sau electrozii cu pielea neacoperită, de asemenea este interzis de a atinge aparatul cu mânuși și echipament de protecție umed. Împământarea trebuie efectuată cât mai aproape de aparat. Împiedicați cât este posibil ca cablurile să transverseze și să se intersecteze cu căile de comunicație, șinele de circulație și cu alte legături de cabluri.

La fiecare întrerupere a lucrului, deconectați aparatul de sudură de la sursa de curent, nu lăsați aparatul în funcțiune fără de a nu fi supravegheat.

Aparatul de sudură pentru a funcționa este conectat la sursa de curent electric, la rândul său în timpul utilizării, aparatul produce și el curent electric, și din acest motiv pentru răcirea lui, nu este de ajuns numai răcirea naturală a sa, motiv pentru care în interiorul său se așază instalat ventilatorul de răcire. Fiți atenți ca orificiul de intrare a aerului să nu fie înfundat sau acoperit de diferite obiecte, aparatul trebuie să fie la o distanță de cel puțin de 0,30m față de obiectele din împrejur.

Nu puneți aparatul la supra sarcina de exploatare, aveți grijă ca în timpul regimului de exploatare a aparatului de sudură, curentul să nu depășească toleranța maximă admisă a curentului de lucru . Folosirea intensității unui curent de un amperaj mai mare are ca drept efect distrugerea sau aprinderea aparatului.

PROTECȚIA PERSONALULUI

Prin metode și măsuri adecvate, este necesar de a prevedea și preîntâmpina atât protecția personală a persoanei care deserveste aparatul de sudură, cât și a persoanelor a ate împrejur, trebuie să luate măsuri de vigoare împotriva efectului de radieră a aparatului în timpul procesului de sudare, măsuri de protecție împotriva depășirii granițelor decibelilor sonori admisi, a temperaturilor mari, precum și a gazelor nocive emantate. Este interzis de a vă expune fără echipamentul și masca de protecție prescrisă, în fața arcului electric și a fierului incandescent. Lucrările de sudură, efectuate fără echipamentul prescris și respectarea normelor de protecție, poate avea ca drept efect urmări grave

asupra sănătății.

! ATENȚIE ! Razele de lumină de lumină cu arc electric poate afecta în mod grav viziune și de a provoca arsuri ale pielii.

A. Folosiți echipament de protecție: mănuși sudură anticalorice și nein amabile, cămașă groasă cu mânecă lungă, pantaloni lungi fără manșetă și pantofi sau bocanci de lucru înalți cu fața închisă. Feriți-vă pielea de radiațiile emanate de arcul electric și fierul incandescent. Pentru apărarea și protejerea părului și a capului, este prescris de a utiliza șapcă sau cască de protecție.

B. Pentru protejerea ochilor : purtați mască cu filtru de lumină (cu gradul de protecție NR 10 sau mai mare).

Aceste indicații sunt valabile și pentru apărarea feței, urechilor și a gâtului. Persoanele a ate în apropierea locului de sudură, trebuiesc atenționate să nu se uite la arcul electric și să evite emanițiile radiațiilor.

C. În spațiul de lucru, utilizați căști antifonice de apărare a auzului, asta datorită faptului că procesul de sudură exercită o sarcina decibelică asupra organului auditiv.

D. La procedura de înlăturare a așchiilor, fie manual sau mecanic după suprafața materialelor sudate, folosiți ochelari de protecție cu apărători laterale. Această procedură este indicată datorită faptului că, bucățile de așchi sudate încălzite și pot percuta la distanțe mari. Aveți grijă de protecția persoanelor care se a în jurul dumneavoastră.

E. Locul destinat procesului de sudare, trebuie separat prin intermediul parapetelor refractare și rezistente la foc, și aceasta datorită faptului că radiațiile și percutarea așchiilor, pot pune în pericol sănătatea persoanelor a ate în apropiere sau pot provoca incendii sau explozii inevitabile.

F. Trebuie avut în grijă ca, epiderma sau echipamentul umed a personalului de deservire a aparatului, să nu intre în contact direct cu părțile metalice a ate sub tensiune. Purtați echipament uscat sau respectiv echipament izolatoriu de protecție.

După terminarea procesului de sudare, în aparat se mai a încă surplusuri a cantităților intensității de curent .

Piesele care urmează a fi sudate, este interzis de a fi ținute liber în mână, acestea trebuiesc a fi prinse fix.

Nu vă apropiați imediat de suprafața sudurii efectuate a piesa prelucrate, pentru că aceasta, este supusă temperaturilor foarte mari. Piesa lăsați-o mai întâi să se răcească pt. a putea să o atingeți. După consumarea electrozilor aceștia nu-i atingeți imediat, deoarece sunt fierbinți. Lasații să se răcească.

În apropierea aparatului de sudat este interzis de a se a a persoane purtătoare de aparate cardiovasculatur sau de interdefibrilator.

Cu aparatul de sudura nu lucrați atunci când sunteți sub in uența băuturilor alcoolice, a drogurilor a medicamentelor sau atunci când sunteți obosit.

Măsuri de prevenire a incendiilor și a exploziilor:

Bucățile incandescente a așchiilor și a scânteielor pot fi una din pricinile focarelor de incendiu.

Îndepărtați obiectele în amabile sau acoperțile cu materiale de protecție rezistente la incendii, a ate în raza de acțiune a procesului de sudare. Dintre materialele în amabile fac parte: lemnul, rumegușul, materialele textile, lacurile și diluanții, benzina, uleiurile de încălzire, gazul metan, propanul acetilenic și alte substanțe în amabile asemănătoare.

A. Nu sudați recipiente sau conducte în care au fost înmagazinate materiale în amabile solide, lichide sau gazeoase. Nu sudați materiale, care au fost curățate cu ajutorul substanțelor clorurate, pentru că evaporările produse de arcul electric pot emana gaze toxice sau pot provoca explozii.

B. Ca măsură de prevenire a incendiului, în apropiere locului de lucru trebuie să vă amenajați aparate instintoare adecvate, apă și nisip.

C. Procedura de sudare și tăiere este interzisă de a fi efectuată la recipientele și conductele închise și ne aeriste.

Pericolul de otrăvire:

A. Locul unde se efectuează sudura, trebuie să fie adecvat aerisit. Gazele și fumul inspirat pe o lungă perioadă, sunt dăunătoare sănătății. Din acest motiv trebuie să fie respectate următoarele prescrieri:

B. Aveți grijă de a se efectua și asigura aerisirea locului special amenajat pentru sudură, fie pe cale naturală fie pe cale artificială.

C. Acolo unde nu este o circulație suficientă a aerului, este necesar de a se lucra cu masca de protecție și cu sistemul circulator de admisiune pentru aducerea aerului proaspăt.

D. Atenție ! Scurgerea emanărilor de gaze reprezintă o sursă de pericol real. Gazele cum ar fi argonul sunt mai grele decât aerul, fapt care duce la dislocarea oxigenului.

E. Regula de bază. este asigurarea sudorului în clopotul de protecție, atunci când acesta lucrează în spații înguste cum ar fi : în caldarine, subterane etc.

F. La lucrările cu plumbul, zincul, cadmiu, beriliu, și a materialelor zincate sau lacuite este necesar de a se asigura o aerisire cât mai eficientă. Sudorul trebuie să utilizeze aparatul special de respirare.

G. Aerisirea insuficientă și totodată simptomele de otrăvire, se manifestă prin, iritarea ochilor, nasului și a traheiei. În această situație trebuie să părăsiți locul de lucru și să aerisiți cât mai bine acest spațiu. Dacă aceste probleme continuă pe mai departe, atunci întrerupeți procesul de sudare.

H. Este interzis ca procesul de sudare să aibă loc în apropierea spațiilor unde se lăcuiește sau se efectuează operațiuni de degresare. În aceste locuri s-ar putea să fie în aer degajați vapori cu conținut de hidrocarbură de clorurat, care în combinație cu temperaturi foarte ridicate și cu radiațiile arcului electric poate să formează gazul agresiv otrăvitor fosgen.

! Atenție ! Aparatura de sudură este prevăzută cu circuitul de protecție împotriva încărcării de supra sarcinii a tensiunii, a intensității curentului și a temperaturii. Dacă valoarea tensiunii, a curentului de ieșire și a temperaturii depășește normele prescrise, atunci aparatul de sudură automat se întrerupe. Aceste protecții sunt

efectuate cu scopul ca parametrii de supravalorilor a sarcinilor mărite, să nu provoace distrugerea aparatului de sudură.

Dacă timpul de lucru a aparatului de sudat se depășește, regimul admis fiind , atunci aparatul î-și întrerupe automat lucrul datorită proprietății funcției de protecție instalate.

În acest caz, este interzis de a se deconecta aparatul de sudat, de la priza de sursă electrică, pe motiv de a se răcii. Numai în momentul în care indicatorul de semnalizare se stinge, tocmai după aceea puteți continua procesul de sudare.

Dacă aparatul de sudat nu este folosit, atunci aveți grijă să-l depozitați la loc sigur și uscat, unde nu au acces persoanele neautorizate și copii.

PATRAȚI INSTRUCȚIUNILE DE PROTECȚIE ȘI SECURITATE !!!

DESCRIERE (A)

Mașina poate fi utilizată numai în scopul pentru care a fost concepută.

1. Portelectrod
2. Clește de masă
3. Rolă ghidaj pentru curentul de sudură
4. Comutator 230 V/400 V
5. Indicator supraîncălzire
6. Scala tensiunii de sudură
7. Mâner portant
8. Cablu de alimentare 400 V
9. Cablu de alimentare 230 V
10. Indicator alimentare
11. Șurub de fixare
12. Roți

Descrierea pe etichetă

11. Diametru electrod
12. Model
13. Simbolul modului de sudare
14. Simbolul sursei de alimentare
15. Tipul protecției
16. Tensiune fără sarcină
17. Putere de intrare
18. Perioada medie de solicitare
19. Putere de intrare maxima
20. Putere de lucru efectiva
21. Curent reglabil de iesire
22. Tipul aparatului
23. Curent de lucru
24. Perioada medie de resetare
25. Frecvență
26. High riscul de electrocutare
27. Clasa de izolație

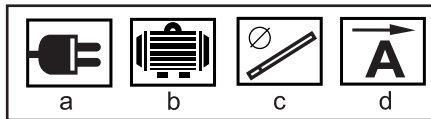
Accesorii:

- 31 Placa de protecție
- 32 Perie

Pictograme

Pictograme a ate pe ambalajul produsului:

- a) Valori electrice
- b) Putere nominală
- c) Electrozi
- d) Domeniu curent sudare



UTILIZARE ȘI FUNCȚIONARE

Familia de aparate ASIST este accesibilă doar pentru lucrări de uz casnic, la nivel de hobby.

Producătorul și importatorul nu propun utilizarea aparatelor nici în condiții extreme, nici sub sarcină extremă.

Orice alte condiții se stabilesc de comun acord de către producător și beneficiar.

Vă rugăm să luați în considerare faptul că modul corect de funcționare a echipamentelor noastre este pentru uz profesional sau industrial.

Nu ne asumăm nici o responsabilitate în garanție, dacă aparatul este folosit în spații profesionale sau industriale, precum și echivalentul de activitate cu o astfel de utilizare.

Asamblare

Înainte de realizarea sudurii propriu zise este necesară asamblarea aparatului de sudură - montați întâi roțile la corpul aparatului de sudură și la sfârșit se va monta apărătoarea de protecție.

Comutator 230/400V

Acest aparat de sudură poate fi folosit cu o tensiune nominală de 230 V și 400V. Cu ajutorul butonului rotativ vizualizat se poate stabili tensiunea nominală. Pentru a evita selectarea accidentală a tensiunii incorecte de curent electric, vă rugăm să fixați setarea cu ajutorul șurubului atașat care se va fixa în deschizătura a ată în stânga sub comutatorul rotativ. Pentru a modifica tensiunea nominală la 230V, îndepărtați șurubul de fixare pe partea stângă jos sub comutatorul rotativ și apoi setați comutatorul în poziția solicitată marcată cu 400V. Apoi înșurubați șurubul în filet în partea dreaptă jos sub comutatorul rotativ.

Atenție!

Nu folosiți niciodată aparatul cu o tensiune nominală de 400 V, atunci când aparatul este setat la 230 V.

Atenție, pericol de incendiu!

Înainte de a regla tensiunea nominală, vă rugăm să deconectați aparatul de la sursa de energie electrică. Comutarea tensiunii nominale în timpul operației de sudare este interzisă.

Înainte de operația de sudare, vă rugăm să verificați dacă tensiunea nominală setată a aparatului corespunde cu tensiunea sursei de alimentare.



Protecția împotriva supraîncălzirii.

Aparatul de sudură este echipat cu o protecție termică care oprește automat alimentarea cu energie electrică pentru sudare (se aprinde indicatorul 5). Odată ce temperatura internă revine la o valoare corespunzătoare pentru funcționarea corectă, aparatul de sudură va fi din nou în stare de funcționare.



Pregătirea pentru sudare.

Verificați dacă conexiunea electrică este protejată suficient.

Protejați-vă cu îmbrăcămintea prescrisă.

Asigurați-vă că în spațiul de lucru, respectiv în zona periculoasă nu se așteaptă alte persoane.

Asigurați-vă ca în spațiul de lucru să nu se aștepte materialele în amabile.

Cleștele de masă (-) (2) se fixează direct pe obiectul care se sudează sau pe suportul pe care se așteaptă piesa sudată. Atenție, asigurați-vă că există un contact direct cu piesa sudată. Evitați suprafețele lăcuite sau materialele izolatoare. Cablul portelectrodului dispune la capăt de o clemă specială care servește la aderența electrodului. Masca de protecție trebuie folosită de-a lungul întregii perioade de sudare. Protejează ochii de radiațiile provenite din arcul de lumină și permite vizionarea piesei sudate.

Sudarea

După ce ați făcut toate conexiunile electrice pentru alimentarea cu energie electrică și pentru circuitul de sudură, procedați astfel: introduceți partea neînvelită a electrodului în portelectrod (1) și conectați cleștele de masă (-) (2) cu piesa sudată.

Porniți aparatul cu comutatorul (4) și setați tensiunea de sudură cu rola manuală (3).

Electrodul este selectat în funcție de tipul de material.

La început, vă recomandăm să încercați electrodul și intensitatea tensiunii pe deșeurii.

Țineți masca de protecție înaintea feței și frecati vârful electrodului de piesa sudată, ca atunci când realizați mișcarea pentru aprinderea unui chibrit.

Aceasta este cea mai bună metodă pentru a aprinde arcul de lumină.

Specificul	Ø 2,0	Ø 2,5	Ø 3,2	Ø 2,0 - 4,0
Curent	40-80 A	60-110 A	80-160 A	120-200 A

Diametrul electrozilor se alege în funcție de felul și caracterul materialului care urmează de a fi sudat.

Intensitatea curentului de sudare depinde de: diametrul electrodului care se folosește în acest proces, și de raporturile grosimei materialului care se va suda, de forma sudurii și modalitatea de sudare. Prin intermediul unui curent de o intensitate mică, se va efectua o sudare de proporție mică, cantitate de material a legăturii sudării este mică, cu o posibilitate de topire mică, în schimb la un curent cu o intensitate de sudare mai mare, cantitatea materiei legăturii de sudare este mai mare și cantitatea topită a materialului de legătură este mai greu de controlat. La sudurile efectuate deasupra capului adică în direcția de sus, sau în poziții dificile de sudat, se va alege metoda sudării cu curent de intensitate mică.

Raportul vitezei de sudare va depinde de lățimea legăturii de sudat și grosimea electrodului, ceea ce rezultă că lățimea legăturii de sudat va trebui să fie proporțională cu grosimea electrodului. Pentru o viteză mică de sudare, nu are sens ca legătura materialului electrodului de sudare să fie lată, pentru o viteză mare de sudare, legătura de material a electrodului pentru sudare este insuficientă.

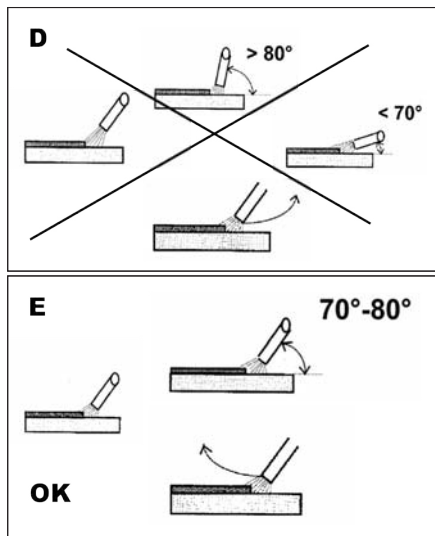
În procesul de sudare, vârful electrodului, trebuie să fie la o distanță mică față de obiectul care va urma a fi sudat. Distanța față de punctul de sudare, va fi aproximativ direct proporțională cu grosimea miezului diametrului electrodului. Un arc electric de sudare lung, va avea drept efect o legătură de sudare mică și cu o cantitate mare de material incandescent al electrodului împrăștiat.

Un arc electric scurt (mic), va avea ca drept efect o mare cantitate a depunerilor de material al legăturii uide pe sudură.

Unghiul de înclinare dintre electrod și materialul care urmează a fi sudat, în mod normal ar trebui să fie perpendicular, dar se poate schimba și alege în funcție de înclinarea obiectului care urmează a fi sudat, ceea ce rezultă că acest unghi poate fi ales în funcție de cerința modalității de sudare. La sudarea fără unghi de înclinare a electrodului, așchiile degajate se împrăștie în partea din față a legăturii de sudare de pe obiectul de sudat.

Zgura nu trebuie eliminată înainte de răcirea sudurii. Continuați să sudați după îndepărtarea zgurei. Sudorul ar trebui să încerce să mențină constantă

lungimea arcului de lumină. Datorită uzurii electrozilor, de obicei, trebuie să vă apropiați. La sfârșitul sudurii este recomandat a se elimina electrodul în direcția cordonului de sudură, pentru a preveni formarea craterului poros.



PROBLEME CU CARE PUTEȚI SĂ VĂ ÎNTÂLNIȚI ÎN TIMPUL SUDĂRII :

Procesul de sudare poate fi în uențat de diferiți factori. Acești sunt: factorul material, mediu în care se sudează și conectarea la sursă. Utilizatorul aparatului de sudat trebuie să respecte condițiile prevăzute în procesul de sudare.

A. Condițiile importante în sudarea cu arcul electric :

1. Trebuie să aveți grijă ca electrodul să fie de o calitate superioară (starea vârfului electrodului, etc.).
2. Dacă electrodul nu este uscat, în acest caz arcul electric este instabil și duce la deteriorarea calității legăturii sudate, legătura sudată fiind mai fragilă.
3. Dacă folosiți cablu prelungitor de o lungime mult mai mare decât este necesar crește riscul scăderii de tensiune.

B. Curentul de ieșire nu are o valoare determinată prescrisă :

Dacă valoarea tensiunii de conectare oscilează de la valoarea stabilită, în acest caz va oscila și valoarea intensității curentului de ieșire de la valoarea sa prescrisă.

C. Intensitatea curentului electric în timpul exploatării aparatului de sudat nu este stabil :

Acest lucru este determinat de anumiți factori:

1. Sa schimbat tensiunea din rețea.
2. Există interferență de bruere a rețelei electrice, sau bruera de la alte surse sau aparate.

D. În timpul procesului de sudare, apar mute picături de umiditate:

1. O cantitate prea mare a intensității curentului, în raport cu diametrul electrodului.
2. Polaritatea conectării de ieșire a bornei este incorectă, ar trebui schimbată polaritate invers.

LUCRĂRI DE CURĂȚARE ȘI ÎNTREȚINERE :

- ! Inainte de operatiunile de curatire si intretinere deconectati aparatul de la rețeaua electrica.

- Patrati aparatul la loc uscat si ferit de copii.

1. Aparat de sudura de sudat trebuie să fie continut întreținut prin curățare și ștergere cu o cârpă curată și uscată. Dacă aparatul este utilizat într-un mediu poluat de fum și aer cu praf, atunci procedura de curățare va avea loc în fiecare zi.

2. La procedura de curățare, se poate folosi și aer comprimat, dar trebuie să aveți grijă ca presiunea lui să nu deterioreze piese din interiorul aparatului.

3. Împiedicați intrarea apei în aparat, dacă în interiorul aparatului a pătruns apa, aparatul trebuie ustact și contactați slujba de servis.

Păstrarea aparatului, dacă nu este folosit timp mai îndelungat

Nu păstrați aparatul într-un loc cu temperatură ridicată.

Dacă este posibil, păstrați dispozitivele în locuri cu temperatură și umiditate constantă.

TECHNICE ȚĂDAJE AEW160B

Tensiune nominală	230 V/400V
Frecvență	50 Hz
Putere nominală	8,0 KW
Tensiunea la mersul în gol	48 V
Domeniu curent sudare	55-160 A
Electrozi	max. ϕ 2,0 - 4,0
Grad de acoperire IP	IP 21S
Ciclul de lucru	10 %
Greutate	15,0 kg
Clasa de protecție	I.

Modificări rezervate!

OCROTIREA MEDIULUI ÎNCONJURĂTOR PRELUCRAREA DEȘEURILOR



Utilajele electrice, anexele și ambalajele ar trebui să fie returnate pentru o revalorificare care să nu dăuneze mediului înconjurător.

Nu aruncați aparatura electrică la deșeurile casnice!

Conform directivei europene WEEE (2002/96/ES) cu privire la instalațiile electrice și electronice vechi și aproximarea acestora în legislațiile naționale, predați instrumentele electrice nefolosibile la magazin cu

ocazia cumpărării unor aparate asemănătoare sau la centrele de colectare accesibile destinate colectării și lichidării aparatelor electrice. Aparatura electrică astfel predată va fi adunată, demontată și trimisă spre o revalorificare, astfel încât să nu afecteze mediul înconjurător.

Produsul îndeplinește exigențele regulamentului RoHS (2002/95/EC)

GARANTIE

Condițiile de garanție se a a în documentul alăturat.

Data fabricației

Data fabricației se poate citi din codul de fabricație situat pe eticheta produsului. Formatul codului de fabricație este AAAA-CCCC-DD-HHHHH

unde CCCC este anul și DD este luna fabricației.

ES DECLARAȚIE DE CONFORMITATE

Noi, importatorul din UE

WETRA-XT, ČR s.r.o.

Náchodská 1623

193 00 Praha 9, Czech Republic

IČO: 25632833

declarăm că produsul

Tip:

AEWM160B

Denumirea:

APARAT DE SUDURA

Parametrii tehnici:

Valori electriceii	230V~50Hz/400V~50Hz
Putere	8,0kW
Tensiunea la mersul în gol	48V
Domeniu curent sudare	55-160A

Respectă toate dispozițiile următoarelor regulamente ale Uniunii Europene:

EC Machinery Directive (MD)	2006/42/EC (98/37/EC)
EC Low Voltage Directive (LVD)	2006/95/EC
EC Electromagnetic Compatibility Directive (EMC)	2004/108/EC
Noise directive (ND)	2005/88/EC (2000/14/ EC)

Testarea produsului și examinarea ES a tipului au fost realizate de către firma autorizată:

AUGER CERTIFICATION & TESTING SERVICE LTD, SUITE 8525, 16-18 CIRCUS ROAD,
ST.JOHN'S WOOD, LONDON, NW8 6PG , ENGLAND
Identification No.: 05762222

Caracteristicile și specificațiile tehnice ale produsului corespund următoarelor norme UE:

EN 60974-1
EN 60974-10
EN 55011
EN 55014
EN 61000-3-2

CertIFICATELE ȘI REZULTATELE TESTELOR SUNT ÎNREGISTRATE ÎN URMĂTOARELE CERTIFICATE ȘI RAPORTE ALE TESTELOR:

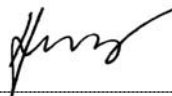
Certificat număr:
AC/0440909

Raport test număr:
05762222

Persoana responsabilă de completarea documentației tehnice:

Alexandr Herda, general manager
WETRA-XT, ČR s.r.o.
Náchodská 1623
193 00 Praha 9, Czech Republic

Data: 2010-07-22



Alexandr Herda, general manager



Praha, 2010-07-22

ZÁRUČNÍ LIST - CZ

Záruční podmínky

1. Na uvedený výrobek zn. ASIST poskytuje spol. Wetra - XT, ČR s.r.o. **24 měsíců** záruku od data prodeje.
2. Tato záruka zahrnuje bezplatnou opravu nebo výměnu vadných - poškozených částí.
3. Vzhledem k tomu, že nářadí ASIST je určeno pouze pro domácí – hobby použití, výrobce ani dovozce nedoporučují používat toto nářadí v extrémních podmínkách a pro podnikatelskou činnost.
4. Záruka nemůže být uplatněna na škody a závady zaviněné neodborným zacházením, přetížením, použitím nesprávného příslušenství, mechanickým poškozením, zásahem nepovolané osoby a přirozeným opotřebením. Záruka se také nevztahuje na poškození z důvodu jiného použití výrobku, než na jaký je určen.
5. Dovozece ani prodejce neodpovídají za škody způsobené neodborným zacházením a obsluhou s tímto výrobkem.
6. V případě uplatnění reklamace doporučujeme předložit doklad, kterým zákazník prokáže zakoupení výrobku, kde bývá vyznačeno: datum prodeje, typové označení výrobku, sériové číslo, razítko prodejny a podpis prodávajícího.
Z důvodu rychlejšího vyřízení reklamace a snadnější identifikaci výrobku doporučujeme nechat si vyplnit záruční list, který je součástí průvodní dokumentace.
7. Doporučujeme nářadí zasílat do záruční opravy s vloženým dokladem o zakoupení výrobku (eventuálně kopii). Z výše uvedených důvodů doporučujeme přiložit vyplněný záruční list. Výrobek zasílejte v pevném obalu (doporučujeme původní obal uzpůsobený přímo na výrobek), zabráníte tím případnému poškození při transportu.
8. Reklamaci uplatněte u prodejců, kde jste výrobek nebo nářadí koupili.
9. Záruční doba se prodlužuje o dobu, po kterou je výrobek nebo nářadí v záruční opravě.
10. Pokud bude servisním technikem při kontrole reklamovaného výrobku zjištěno, že závada byla způsobena nesprávným použitím výrobku a reklamace bude tudíž zamítnuta, bude oprava provedena na náklady majitele výrobku, a to pouze v případě pokud o ni požádá.

Výrobek:

Typ:

Výr. číslo /série/:

Razítko a podpis:

Záznamy opravy:

1.

2.

Datum:

Doporučujeme při uplatnění reklamace předložit doklad o zakoupení výrobku nebo případně záruční list.

Vyrobeno pro **Wetra group** v PRC.

Sběrné místo pozáručního servisu:

**WETRA-XT, ČR s.r.o. ,
Náchodská 1623. (dovozce)
Praha 9, Horní Počernice**

ZÁRUČNÍ LIST - SK

Záručné podmienky

1. Na uvedený výrobok zn. ASIST poskytuje spol. Wetra - XT, SR s.r.o. **24 mesiacov** záruku od dátumu predaja.
2. Táto záruka zahŕňa bezplatnú opravu alebo výmenu chybných - poškodených častí.
3. Vzhľadom k tomu, že náradie ASIST je určené výhradne pre domáce – hobby použitie, výrobca ani dovozca nedoporučujú používať toto náradie v extrémnych podmienkach a pre podnikateľskú činnosť.
4. Záruka sa nevzťahuje na škody a závady zavinené neodborným zaobchádzaním, preťažením, použitím nesprávneho príslušenstva, mechanickým poškodením, zásahom nepovolanej osoby a prirodzeným opotrebením. Záruka sa taktiež nevzťahuje na poškodenia z dôvodu iného použitia výrobku, než na aký je určený.
5. Dovozca ani predajca nezodpovedajú za škody spôsobené neodborných zaobchádzaním a obsluhou s týmto výrobkom.
6. V prípade uplatňovania reklamácie je nutné predložiť doklad o zakúpení výrobku, kde musí byť vyznačený dátum predaja, typové označenie výrobku, číslo série, razítko predajne a podpis predávajúceho. Z dôvodu čo najskoršieho vybavenia reklamácie a jednoduchšej identifikácie výrobku doporučujeme nechať si vyplniť záručný list, ktorý je súčasťou sprievodnej dokumentácie.
7. Náradie zasielajte do záručnej opravy s vloženým dokladom o zakúpení výrobku (prípadne kópiu dokladu). Výrobok zasielajte v pevnom obale, (doporučujeme pôvodný obal ktorý je prispôbený na veľkosť a tvar výrobku) zabránite tým prípadnému poškodeniu pri preprave.
8. Reklamáciu uplatňujte u predajcu, kde ste výrobok alebo náradie zakúpili.
9. Záručná doba sa predlžuje o dobu, počas ktorej je výrobok alebo náradie v záručnej oprave.
10. Pokiaľ bude servisným technikom pri kontrole reklamovaného výrobku zistené, že závada bola spôsobená nesprávnym použitím výrobku a reklamácia bude tým pádom zamietnutá, bude oprava prevedená na náklady majiteľa výrobku, a to iba v prípade ak o to požiada.

Výrobok:

Typ:

Výr. číslo /séria/:

Razítko a podpis:

Záznamy opravovne:

1.

2.

Dátum:

Bez predloženia dokladu o zakúpení výrobku, nebude na prípadné reklamácie brany zreteľ !

Vyrobené pre **Wetra group** v PRC.

Zberné miesto pozáručného servisu, dovozca:

**WETRA – XT, SR s.r.o.,
Nám. A. Hlinku 36/9 ,
017 01 Považská Bystrica**

JÓTÁLLASI BIZONYÍTVÁNY - H

A jótállási feltételek.

1. Az adott ASIST márkájú termékre a Wetra – XT, HU Kft. társaság **24 hónap** garanciát nyújt az értékesítés napjától számítva.
2. E garancia tartalmazza a hibás - sérült részek térítés mentes javítását, illetve cseréjét.
3. Figyelemmel arra, hogy az ASIST szerszámok házi – hobbi célra vannak tervezve, sem a gyártó, sem az importőr nem ajánlják a szerszámokat szélsőséges feltételek közt, magas igénybevétel mellett használni.
4. A garancia nem vonatkozik olyan meghibásodásokra és károokra, amelyeket szakszerűtlen használat, vagy túlterhelés okozott, továbbá a nem megfelelő tartozékok használata, mechanikus sérülés vagy avatatlan személy beavatkozása okozott, illetve a természetes elhasználódásra. A garancia szintén nem vonatkozik a termék, az eredeti rendeltetésétől eltérő, más célra való használatából származó sérülésre.
5. Sem az importőr, sem az értékesítő nem felel a szakszerűtlen használat és kezelés okozta károkért.
6. A reklamáció érvényesítése esetén be kell mutatni azt a bizonylatot, amellyel az ügyfél igazolja a termék megvásárlását. A bizonylaton szerepelnie kell a következőknek: eladás dátuma, a termék típusjelölése, sorozatszám, az értékesítőhely pecsétje és az eladó aláírása.
A reklamáció lehető leggyorsabb intézése érdekében, valamint a termék egyszerű azonosítása céljából ajánljuk a garanciális levél kitöltését, amely a kísérő dokumentáció része.
7. A szerszámokat garanciális javításra, együtt a rendszeren kitöltött beszerzési bizonylattal (esetleg ennek másolatával) együtt küldjük. A fenn említett okokból ajánljuk mellékelni a garanciális levezet is. A terméket kemény csomagolásban kérjük küldeni (legjobb ha az eredeti csomagolásban, amely megfelel a termék alakjának és méretének), hogy meggátoljuk a sérülését a szállítási folyamán.
8. A reklamációt annál az értékesítőnél kell érvényesíteni, ahol termék, vagy a szerzsám megvásárlásra került.
9. A jótállási idő meghosszabbodik azzal az idővel, amely alatt a berendezés, vagy a szerszám javítás alatt volt.
10. Ha a reklamált termék ellenőrzése során megállapítást nyer, hogy a meghibásodást a termék helytelen használata okozta és ezért a reklamáció elutasításra kerül, a javítás költségeit a termék tulajdonosa köteles megfizetni, amennyiben kéri a javítást.

Temék:

Típus	Gyártási szám /sorozat/:
Bélyegző és aláírás:	Szervis bejegyzése:
	1.
	2.
Datum:	

A beszerzési bizonylat benyújtása nélkül, az esetleges reklamációk nem lesznek figyelembe véve !!!

A **Wetra group** részére gyártva PRC-ben.
A garancián túli javítások gyűjtőhelye, importőr:

**Wetra-XT, HU Kft. ,
2330 Dunaharaszti
Ipari park északi terület Pf.:62
(V&T logisztikai központ)**

CERTIFICAT DE GARANTIE - RO

Produsul:..... Model:.....
Serie:.....

TERMEN DE GARANTIE 24 luni

Achitat cu factura nr:..... Data vanzarii:.....
Vindut prin..... Din data de
Adresa..... Tel.....

In conformitate cu prevederile legale in vigoare, SC.WETRA-XT GRUP SRL, garanteaza ca produsele comercializate corespund documentelor de calitate ale furnizorului extern si standarelor inscrise in buletinele de incercari / certificatele tip existente la sediul firmei.

S-a efectuat proba de functionare a aparatului, s-au predate instructiunile de instalare, utilizare si intretinere – in limba romana, toate accesoriile, s-a prezentat modul de utilizare si s-a predate aparatul in perfecta stare de functionare ; s-a verificat corectitudinea datelor inscrise in certificatul de garantie.

Drepturile consumatorului sunt in conformitate cu legea 449/2003 si O.G. 21/92 modificata si completata de O.G. 58/2000 si nu numai .

Durata medie de utilizare a aparatului este de 3 ani.

ATENȚIE !

Produsele au fost concepute si fabricate pentru a fi utilizate **EXCLUSIV** in scopuri casnice, nu sunt garantate pentru activitati profesionale (ateliere specializate, servicii catre populatie, restaurante, etc).

CUMPARATOR:		Am luat cunostinta de modul correct de utilizare al aparatului si de clauzele de garantie.
ADRESA :		
CALITATE :		Semnatura client :
TELEFON :		

Semnatura si stampila vinzatorului: _____
Importator: SC WETRA-XT Grup s.r.l
Str. OLTETULUI Nr. 15 , Sector 2, BUCURESTI
postal code no. 023 818, Romania



Semnatura si stampila importatorului: _____

Fabricat în PRC pentru grupul **Wetra**.

CONDITII DE GARANTIE:

1. In cazul solicitarilor de reparatii in garantie, cumparatorul este obligat sa prezinte **certificatul de garantie** impreuna cu **chitanta / factura originala** de cumparare a aparatului.
2. Perioada de garantie acordata de fabricant pentru aparatele mentionate pe factura / chitanta de functionare este de **24 luni** si decurge dela data cumpararii.
3. Garantia nu se extinde asupra accesoriilor si consumabilelor produselor, precum nici asupra tuturor ansamblurilor casabile ci intra in componenta produselor achizitionate. Deasemeni garantia nu acopera lipsa unui accesoriu sau parti a produsului, lipsa constatata dupa achizitionarea acestuia.
4. Durata termenului de garantie se prelungeste cu timpul scurs de la data la care consumatorul a reclamat defectarea produsului si pina la data repunerii acestuia in stare de functionare.
5. Deteriorari de genul zgirieturilor sau rupturilor elementelor demontabile sau nedemontabile, care nu au fost aduse la cunostinta vinzatorului in momentul achizitionarii, nu intra in garantie.

PIERDEREA GARANTIEI :

Garantia se pierde la indeplinirea oricareia dintre conditiile de mai jos:

1. Neprezentarea la solicitarea reparatiei a chitantei / facturii originale de cumparare a produsului, insotita de prezentul certificate de garantie avind toate rubricile completate.
2. Nerespectarea de catre cumparator a conditiilor de transport , manipulare, instalare, utilizare si intretinere precizate in prospectele si instructiunile ce insotesc produsul la livrare si de care cumparatorul a luat cunostiinta.
3. Constatarea de catre specialistii firmei a faptului ca defectul reclamat se datoreaza vinei

- cumparatorului.
- Incredintarea produsului spre a fi reparat altor persoane / firme neautorizate.
 - Utilizarea produsului in alt regim decit cel casnic, pentru activitati profesionale ca: spalatorii auto, ateliere specializate, firme de prestari servicii catre populatie, etc.
 - Modificarea/ desigilarea aparatului de catre persoane necalificate / neautorizate.
 - Constatarea ca, din vina clientului, seria de pe produs este stearsa.

IMPORTANT !

Reparatiile necorespunzatoare efectuate asupra apartului pot afecta securitatea acestuia si pot produce defectiuni iremediabile. Pentru a evita aceste situatii, recomandam efectuarea oricaror reparatii / verificari in exclusivitate la centrele autorizate de catre IMPORTATOR.

Adrese SERVICE pentru perioada de garantie si post garantie :

Localitate	Denumire firma	Adresa	Tel / Fax
Bacau	SC GEFINA SRL	STR.VICTOR BABES NR16 ONESTI	Tel:0234-320749
Bacau	SC MENTOR ELECTRIC SRL	STR. 9 MAI NR. 21	Tel:0234-531938 Fax:0234-546728
Baia Mare	SC ONEDIN SRL	STR.FLORILOR nr. 3/78	Tel:0262-221016 Tel-Fax:0262-224850
Brasov	SC AUSTRIA GENERAL INVEST SRL	Bdul.SATURN 32	Tel/Fax:0268-311360, 326606 Mobil:0722516816
Bucuresti	SC AUSTRIA GENERAL INVEST SRL	Bdul.Dimitrie Pompei nr. 8, cladirea FEPEP – sector 2	Tel/Fax:021-2427636
Buzau	SC ELECTRONICA ELVO SRL	Bdul.Unirii bl.126 ap.1 parter	Tel:0238-712522
Carei	PF PASZTI MIHAI	Str.Mihai Viteazu nr. 13 bl.MV13 ap12	Tel:0261-861018
Cluj Napoca	TELEZIMEX SA	Str.Izlazului nr.18	Tel:0264-425250 Fax:0264-425106
Constanta	SC DIMOS IMPEX SRL	Str.Bucuresti 26A	Tel:0241-690277, 692417 Fax: 0241-548211
Craiova	SC STITECH SRL	Str.Craiovită Noua bl.15 parter	Tel:0251-414854
Craiova	SC ELECTRONICA SERVICE AV SRL	Str.Bazlac nr. 8	Tel:0251-546562
Galati	SC AMARDI SRL	Str.Traian nr. 64 bl.G parter	Tel:0236-312200 Fax:0236-312648
Iasi	SC SAT SRL	Str.Stefan cel Mare 11-13	Tel:0232-264389 Fax:0232-214621
Onesti	SC GEFINA SRL	Str,Victor Babes nr. 16	Tel:0234-320749
Oradea	SC UMISERV 13 SRL	Str.Pitestiilor nr. 16	Tel:0259-420000
Pitesti	SC BRIDEL SRL	Str.Pictor Nicolae Grigorescu Complex 2 Cocosi	Tel:0248-218218 Fax:0248-215450
Pitesti	SC SERVICE PLUS SRL	Cartier Trivale bl.P1 sc.B parter	Tel:0248-271616
Ploiesti	SC DIADVOX SRL	Str.Jepilor nr. 2	Tel:0244-593251
Sibiu	SC HOBBY ELECTRONICE SRL	Str.9 MAI nr. 35	Tel:0269-241141
Suceava	SC CRISTOFAN SRL	Str.Mihai Viteazu 37	Tel:0744272683
Tg.Mures	SC EURANIS SERVICE SRL	Bdul.1848 nr. 23B	Tel:0265-262509
Tg.Mures	SC ALTISAN SERVICE TEAM SRL	Piata BOLYAI nr. 9 ap. 2	Tel:0265-266445
Timisoara	SC SERVICE SOLUTIONS SRL	Str.Mircea cel Batrin 24	Tel:0256214877

REPARATII EFECTUATE IN PERIOADA DE GARANTIE:

DATA INTRARII	DATA IESIRII	CONSTATARI	REMEDIERI	LUCRATOR	SEMNATURA CLIENT

CZ- Seznam částí		SK- Zoznam částí	H - Reszek jegyzéke	RO- Lista componentelor
no.	Název	Názov	Elnevezés	Denumire
1	Rukojeť	Rukoväť	Markolat	Mâner
2	Plášť	Plášť	Köpeny	Carcasă
3	Plášť	Plášť	Köpeny	Carcasă
4	Svorka	Svorka	Csíptetője	Clema
5	Transformátor	Transformátor	Transzformátor	Transformator
6	Potenciometr	Potenciometer	Potenciométer	Potenciometer
7	Ventilátor	Ventilátor	Ventillátor	Ventilator
8	Tlačítko vypínače	Tlačidlo vypínača	Kapcsoló	Întreruptor
9	Kondenzátor	Kondenzátor	Kondenzátor	Condensator
10	Pouzdro	Púzdro	Tok	Carcasă
11	Svorka	Svorka	Csíptetője	Clema
12	Svorka	Svorka	Csíptetője	Clema
13	Kolečko	Kolečko	Kerék	Roată
14	Diody	Diody	Diódát	Dioduri
15	Diody	Diody	Diódát	Dioduri
16	Přípojný kabel	Pripájaní kábel	Csatlakozókábel	Cablu de alimentare
17	Přípojný kabel	Pripájaní kábel	Csatlakozókábel	Cablu de alimentare
18	Kolečko	Kolečko	Kerék	Roată
19	Noha	Noha	Láb	Picior

